

Sambýkkt þann
28. okt. 2022
Byggingarfulltrúans í Hafnarfirði
Róbert A. Róbertsson

TRÍPÓL ARKITEKTAR

ÁRITUN HÖNNUNARSTJÓRA: KT. 240182-3919
SÉRUPPRÁTTUR ER Í SAMREMI VID ADALUPPDRÆTTI.
VERKNR: 102 DAGS: 09.02.2020

SKÝRINGAR:

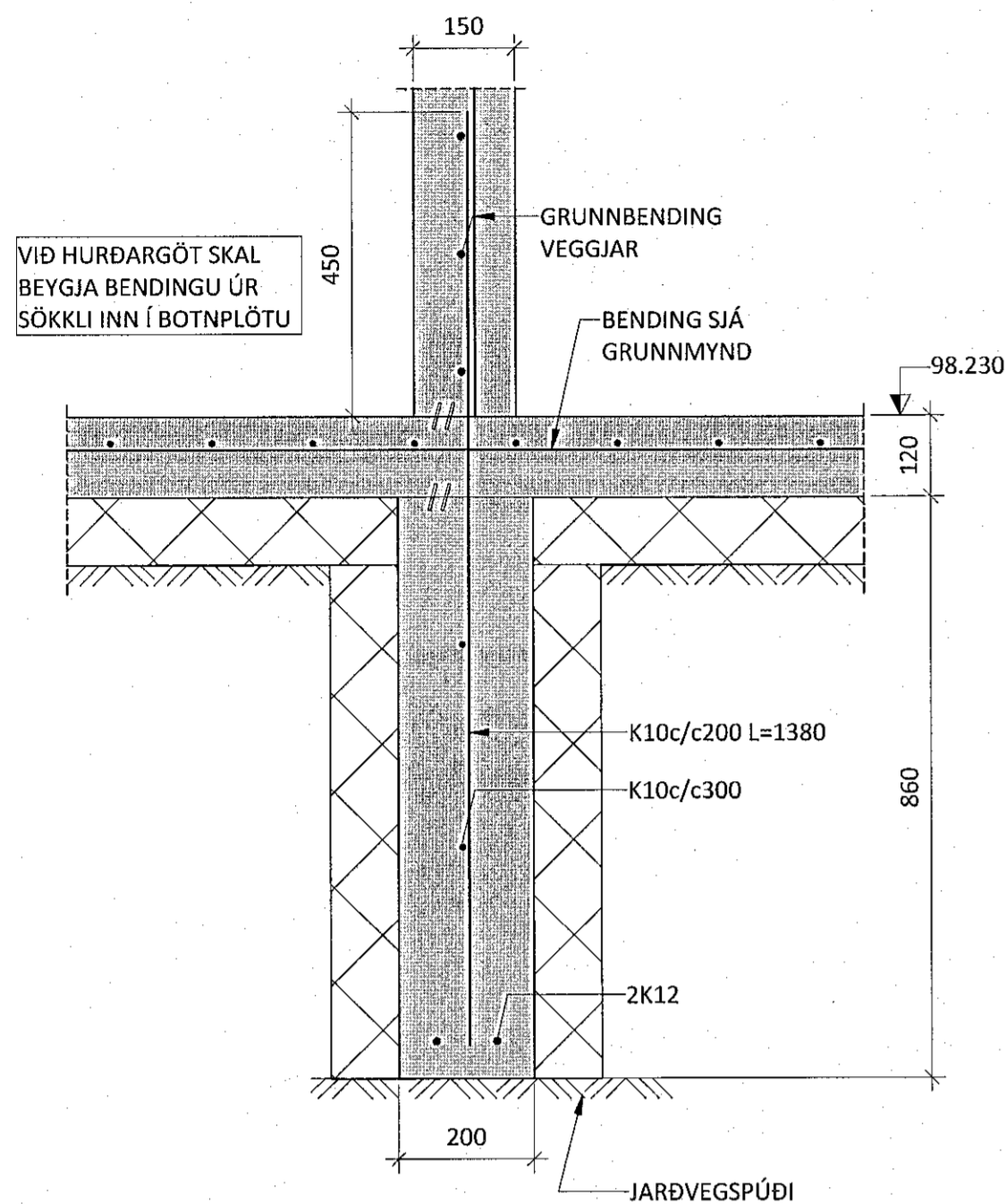
- ÖLL MÁL ERU Í MILLIMETNUM OG ALLIR KÓTAR ERU Í METNUM.
- SJÁ TEIKNINGU 1-0000 FYRIR ALMENNAR SKÝRINGAR
- SJÁ GRUNNMÝNDIR FYRIR SÍONSTEYPTA VEGGI
- SJÁ TEIKNINGU 1-2000 FYRIR GRUNNBENDINGU VEGGJA
- UNDIRSTÖÐUR ERU GRUNDAÐAR Á BURÐARHÆFUM JARÐVEGSPÚÐA SJÁ ALMENNAR SKÝRINGAR
- LEYFILEGUR ÞRYSTINGUR Á JARÐVEGSPÚÐA ER 0,5MPa Í BROTMARKAÁSTANDI OG 0,7MPa JARÐSKÁLFTA: (1,0*EIGINP.+1,3*NOTÁLAG+0,26*SNJÓÁLAG) (1,0*EIGINP.+1,5*NOTÁLAG+0,2*SNJÓÁLAG +1,0*JARÐSKJÁLFTAÁLAG)
- GERA SKAL GÖT Í SÖKKLA Í SAMREMI VID GRUNNLAGNA- OG GATAPLANSTEIKNINGAR FRÁ FERLI
- SJÁ GATAPLÖN FRÁ FERLI FYRIR STÆRD OG STADSETNINGU GATA Í PLÖTUR OG VEGGI
- SÖKKULSKAUT ERU SÝND Á SÖKKULSKAUTS-TEIKNINGUM RAFHÖNNUÐAR
- OFAN Á STEYPTAR INNIBOTNPLÖTUR KEMUR 70mm TERRASO. SLITA SKAL TENGLS STEYPU OG TERRAZZO SKV. TEIKNINGUM ARKITEKTS.

SKYTTILENGDIR JARNA:

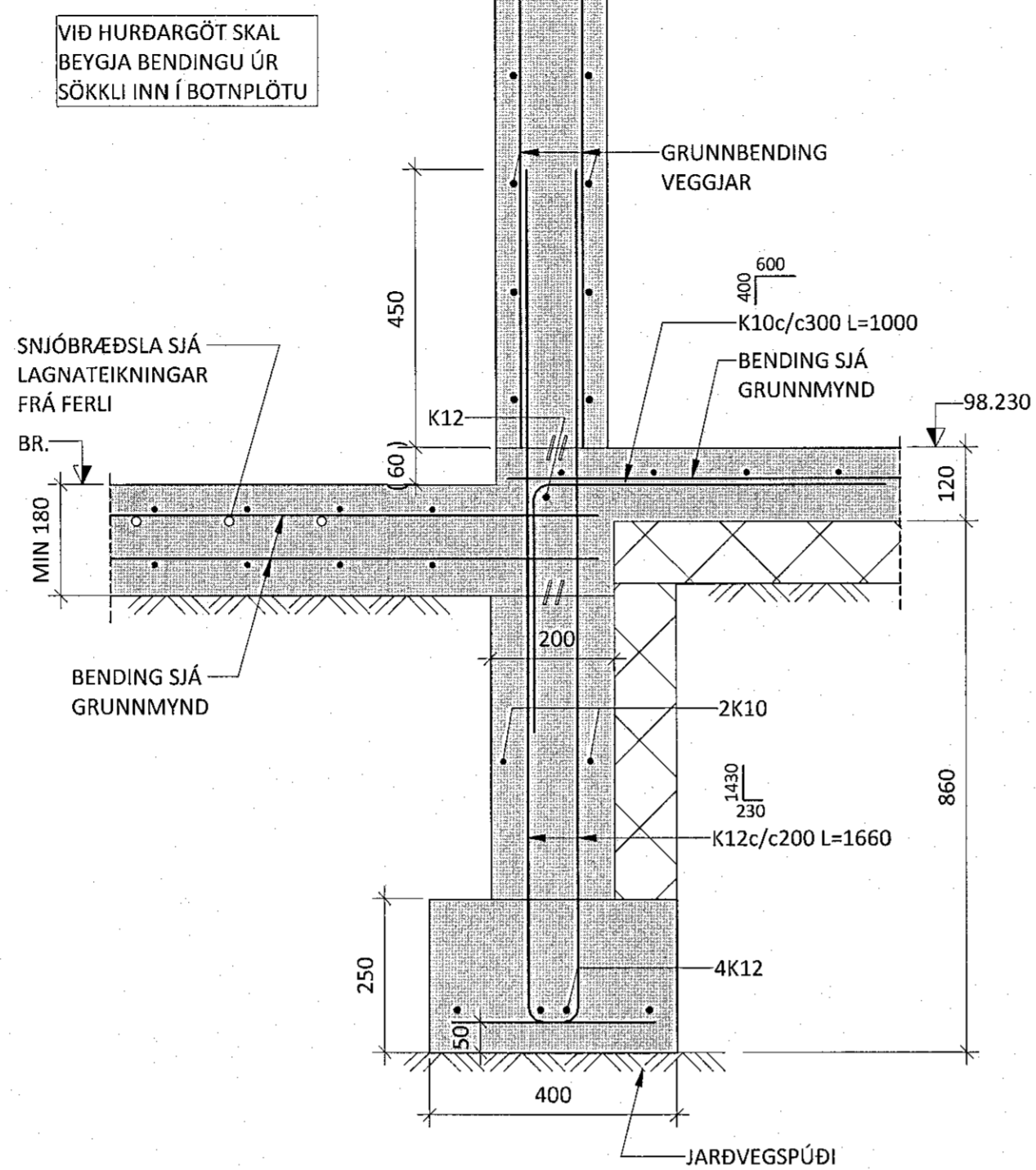
ÞVERMÁL STANGA:	10	12	16	20	25
SKYTTILENGD:	450	550	800	1050	1350

- TÁKN:**
- TÁKNAR 100mm PLASTEINANGRUN (MIN 24kg/m³ NEMA ANNAÐ KOMI FRAM Á SNIDI)
 - TÁKNAR STADSTEYPU

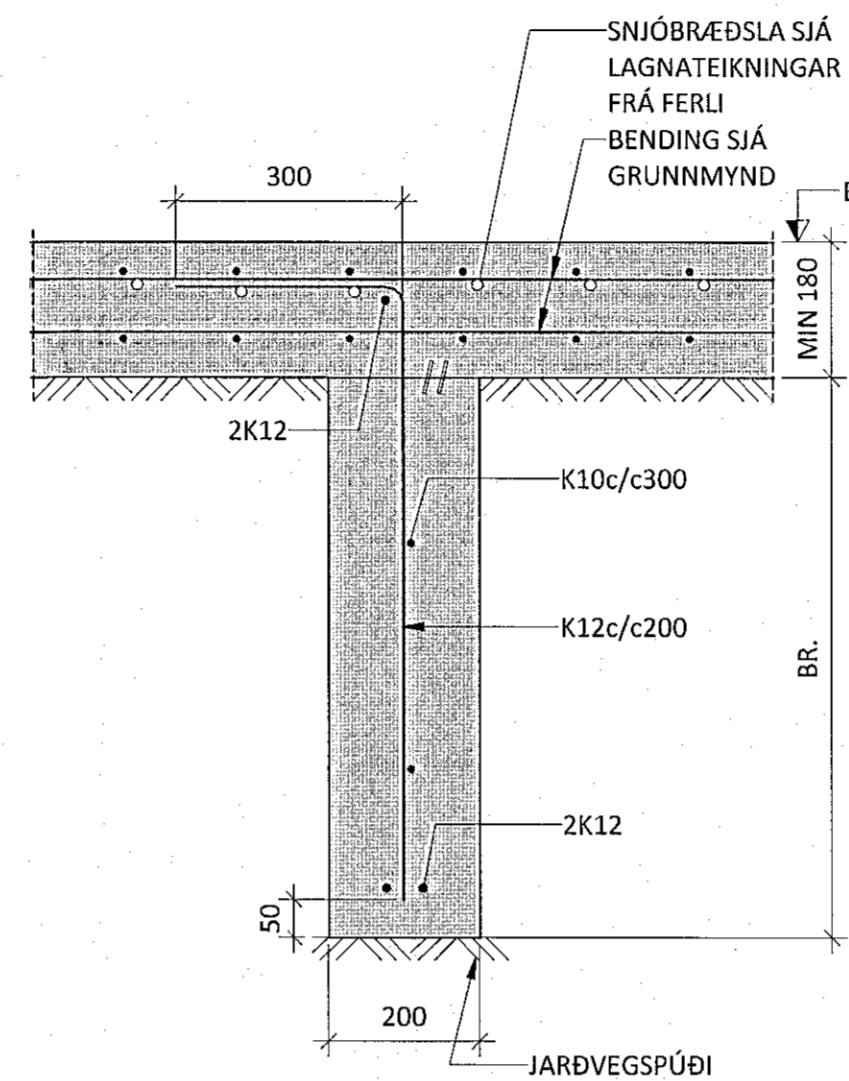
U01 M 1 : 10



U02 M 1 : 10

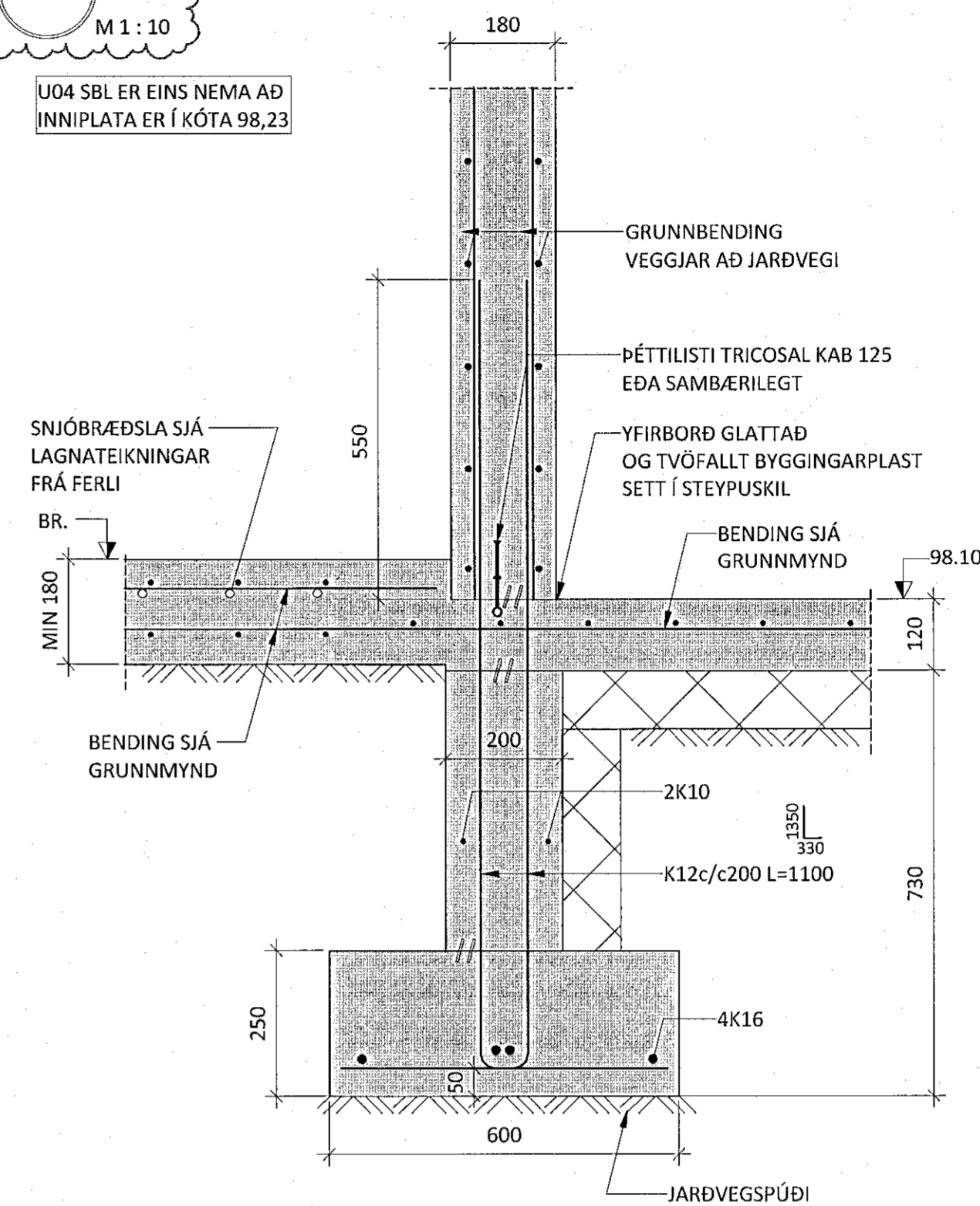


U03 M 1 : 10

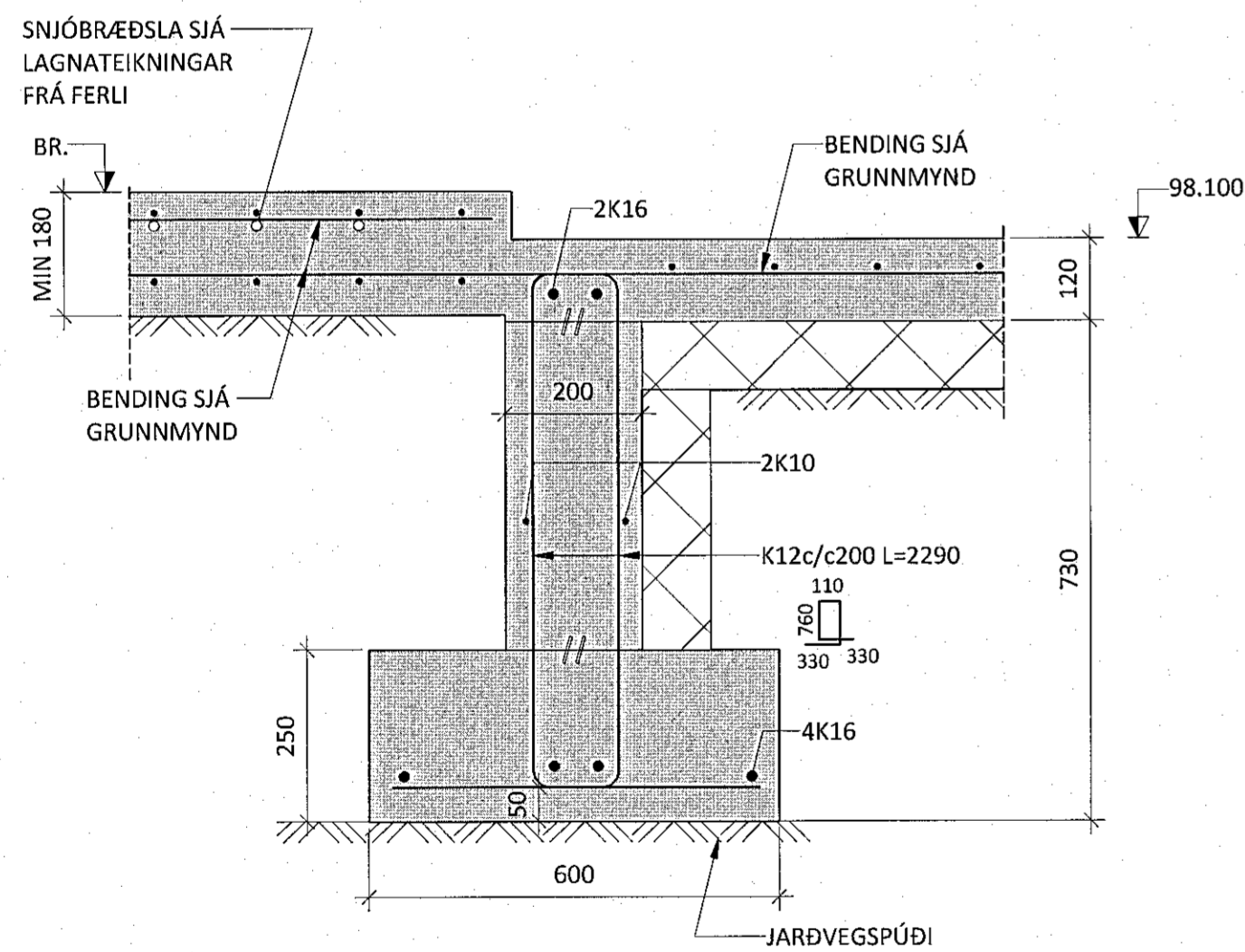


U04 M 1 : 10

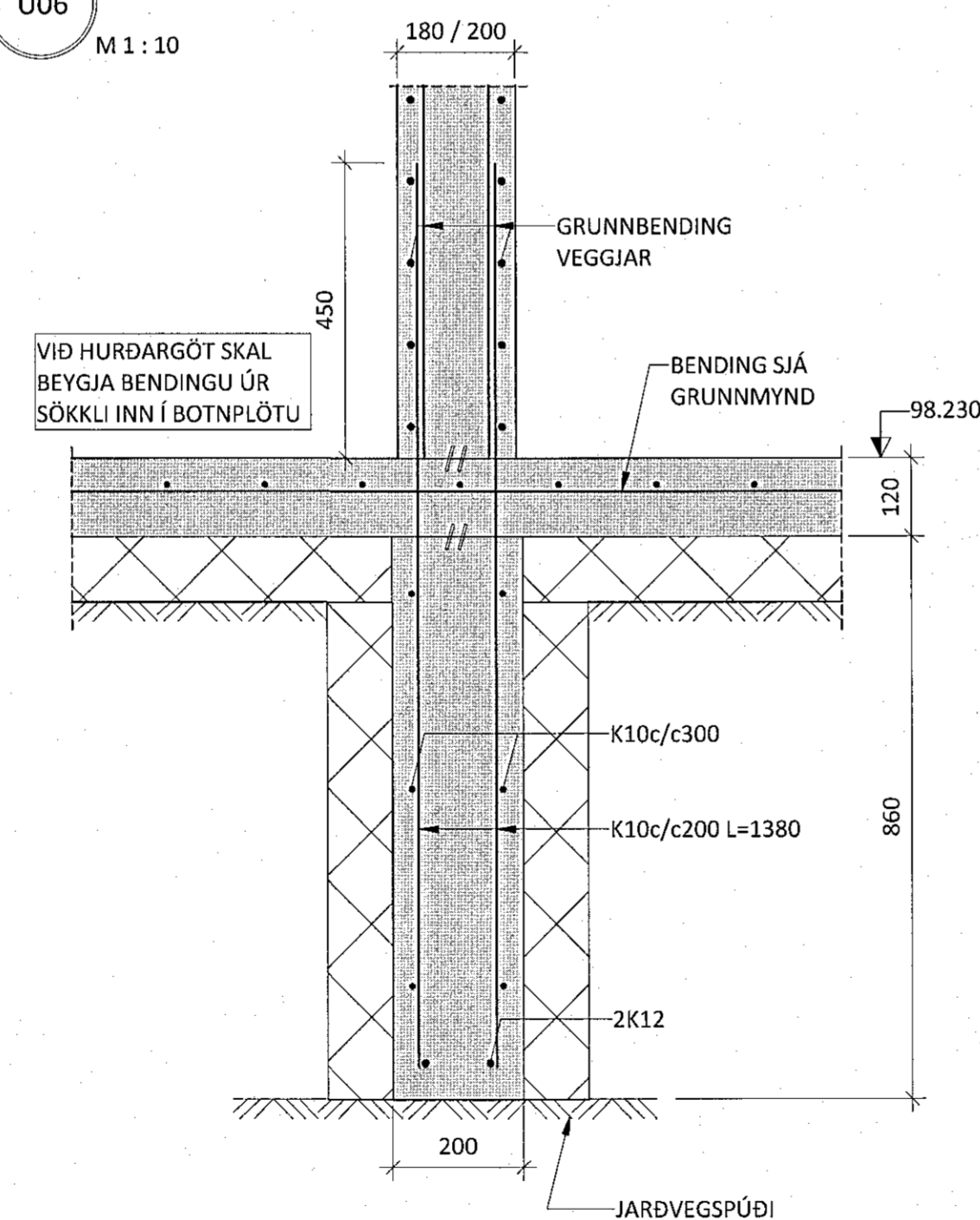
U04 SBL ER EINS NEMA AD INNIPLATA ER Í KÓTA 98,23



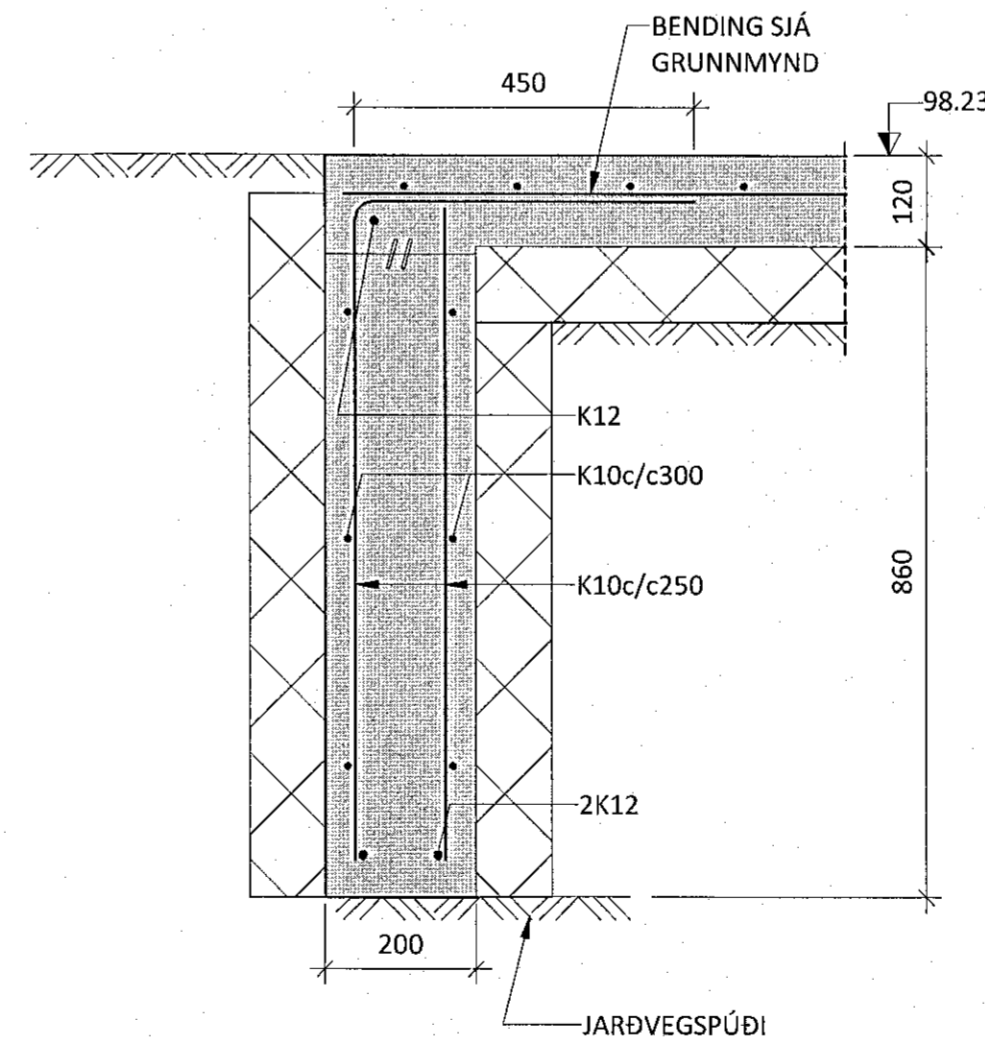
U05 M 1 : 10



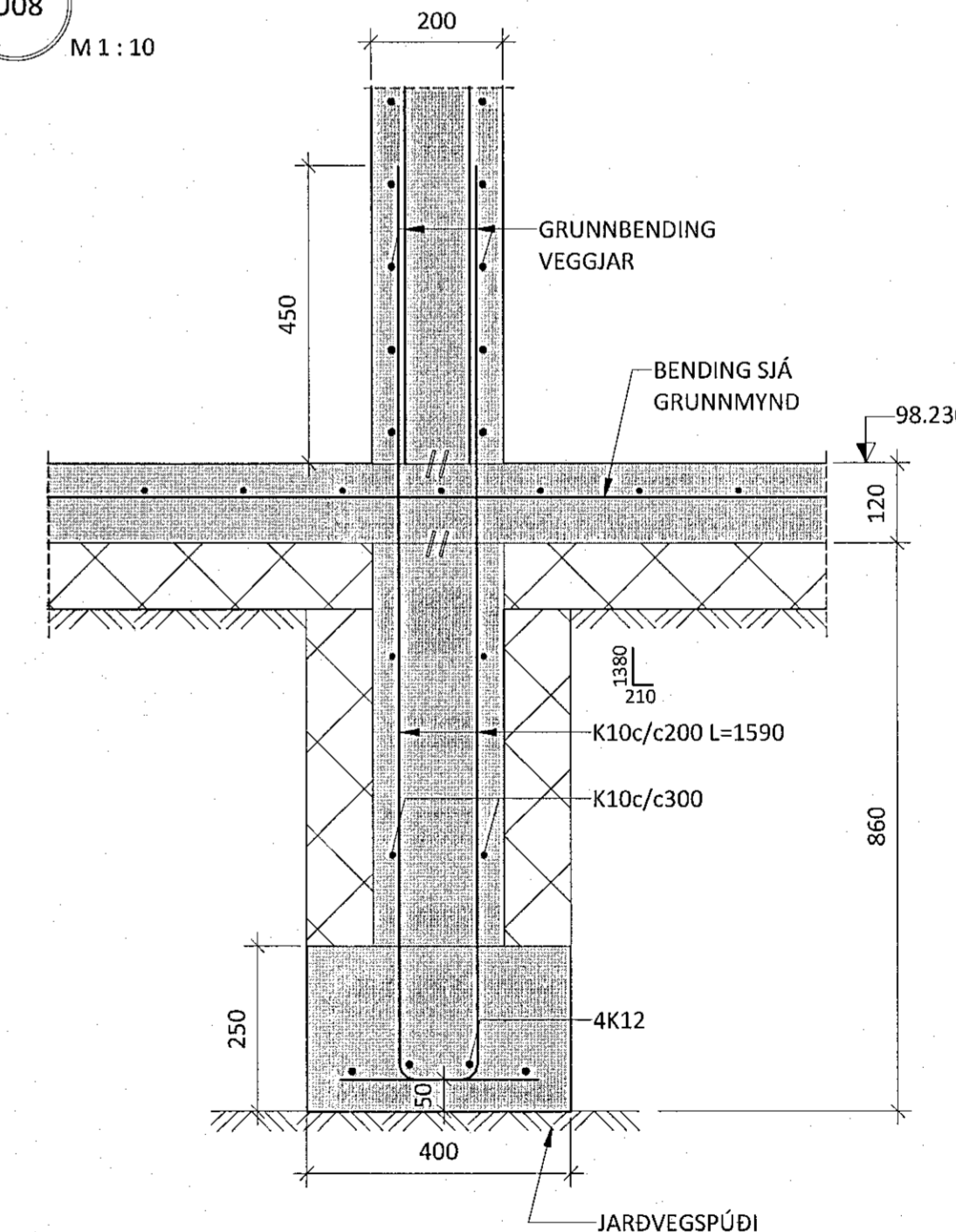
U06 M 1 : 10



U07 M 1 : 10



U08 M 1 : 10



B	30.09.22	SNIDUM BREYTT
A	11.01.21	SNIDI U02 OG U04 BREYTT
NR.	DAGS	LÝSING



SKÓGARÁS 1 HAFNARFJÖRÐUR
NÝBYGGING
BURÐARVIRKI
UNDIRSTÖÐUR OG BOTNPLATA
SNID

HÖNNUÐUR	YFIRFARIÐ	DAGS. ÚTG.	DAGS. BREYTT
MHA	magus@ferill.is	PÓ	12.06.20
1 : 10	20022	1-0150	B