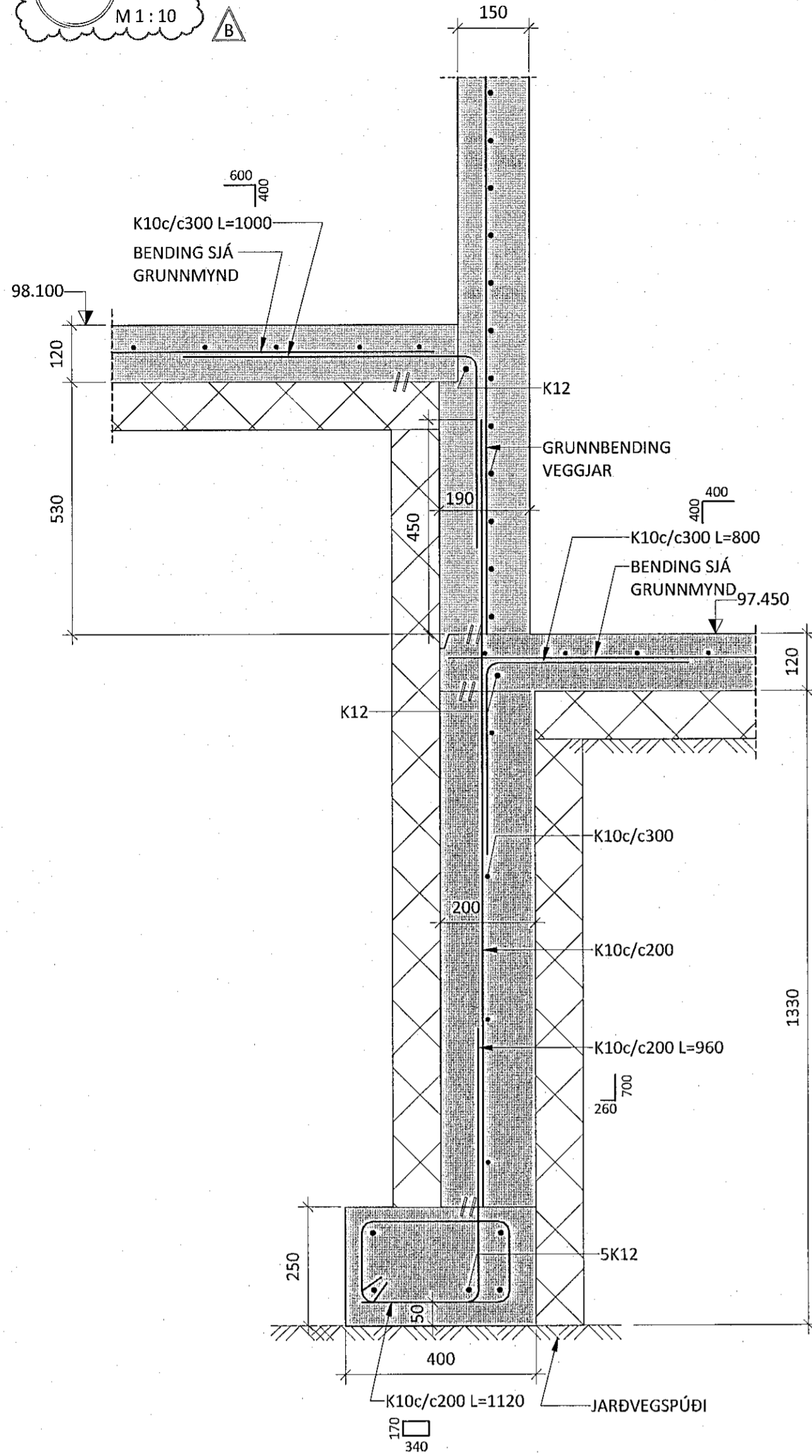
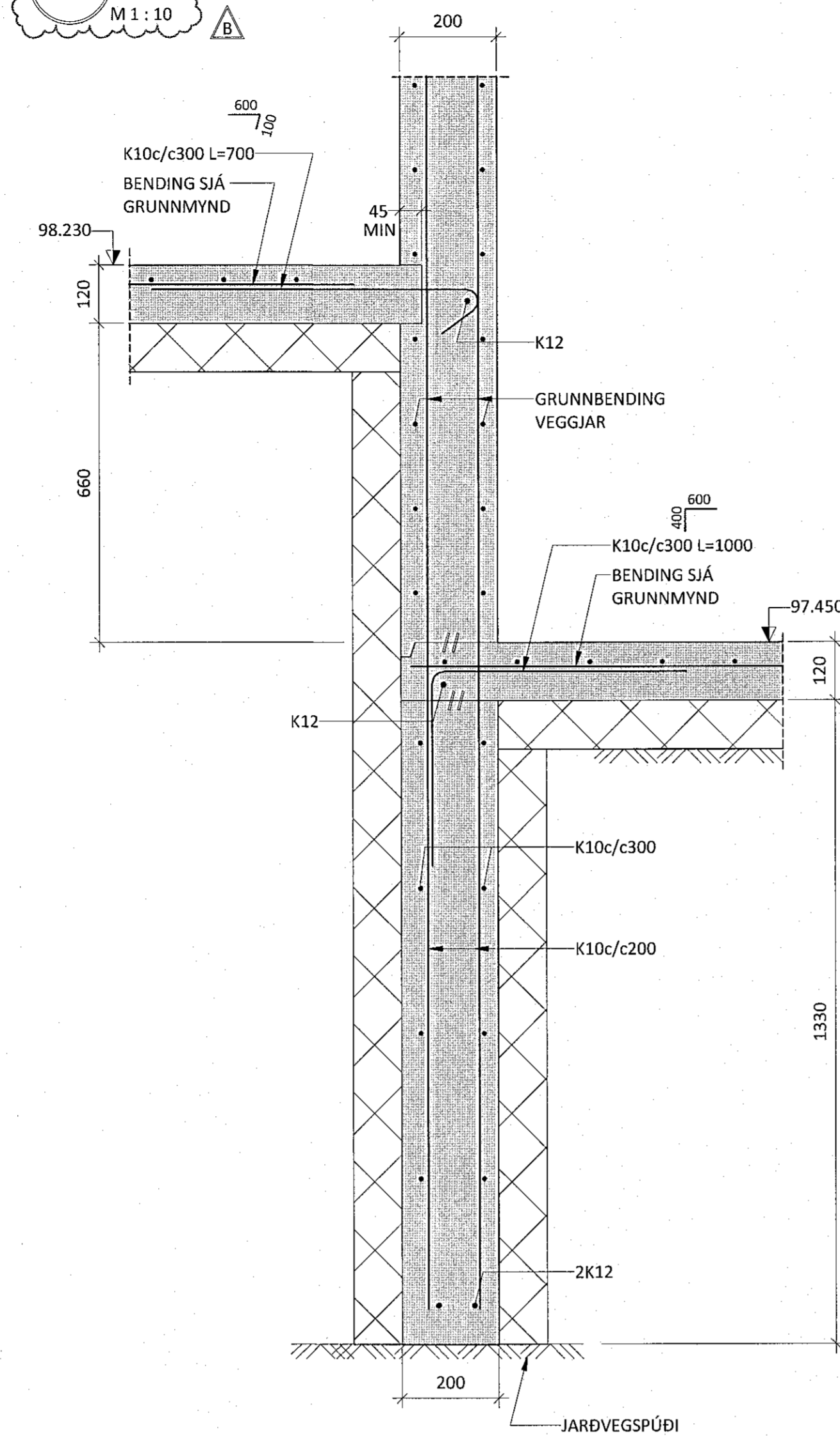


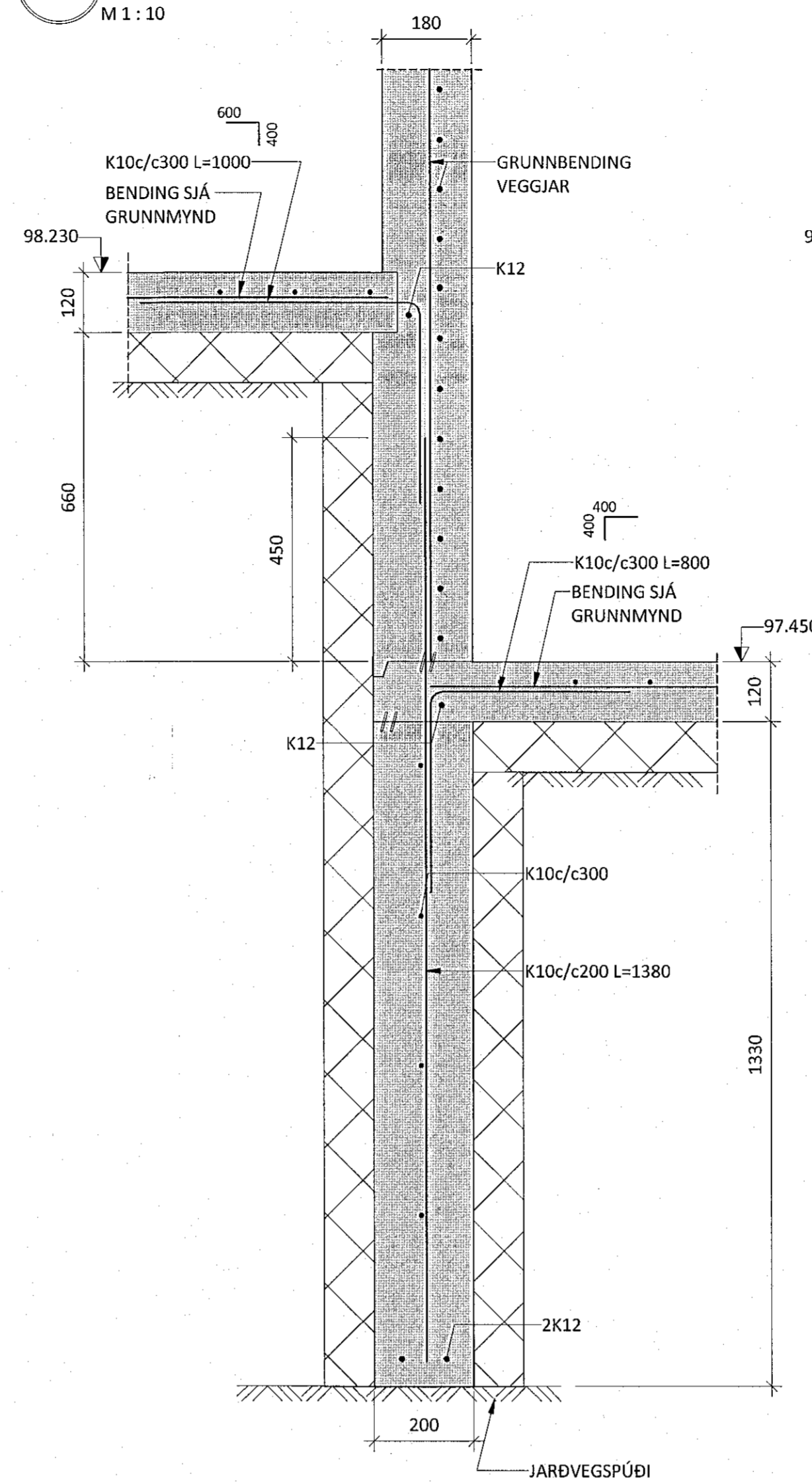
U09 M 1 : 10



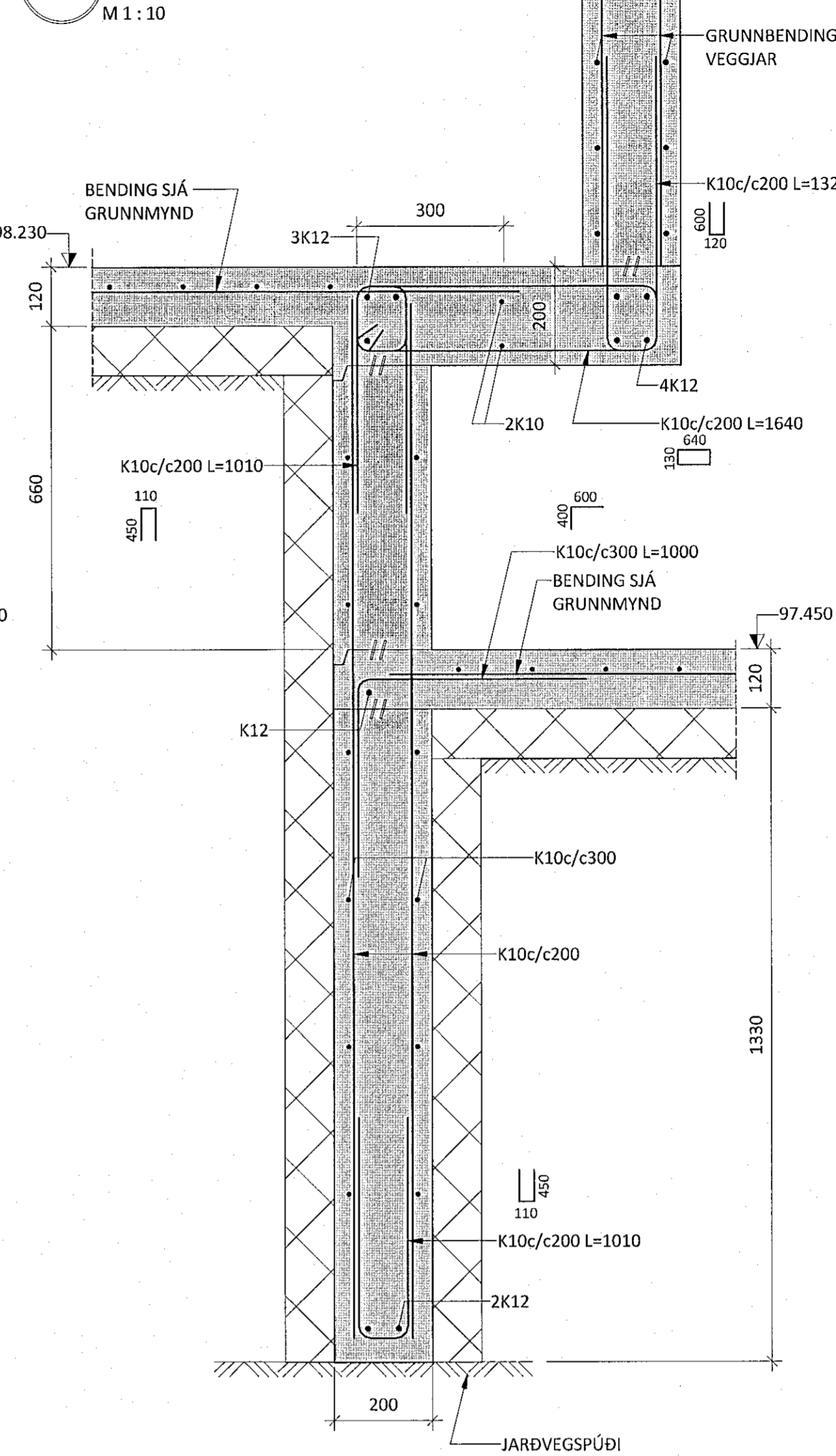
U10 M 1 : 10



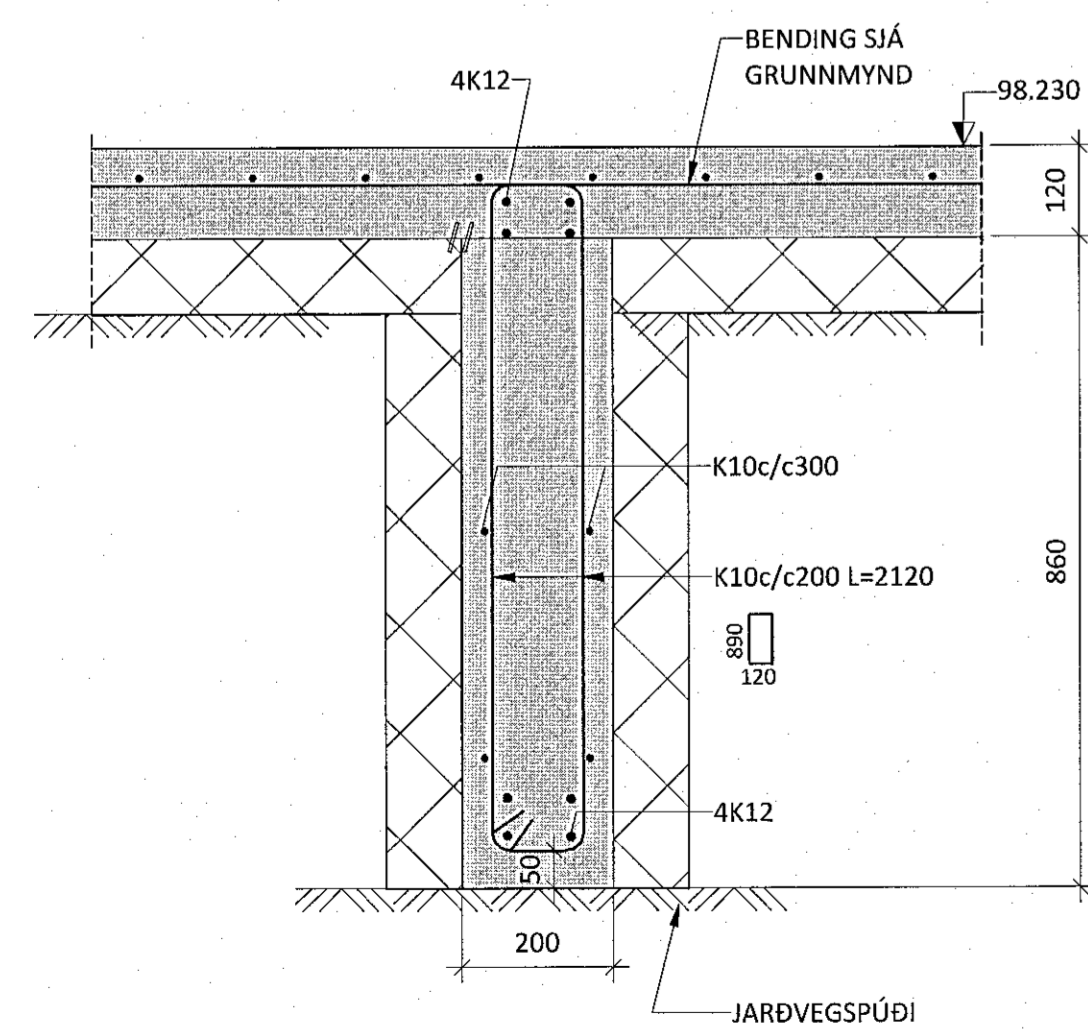
U11 M 1 : 10



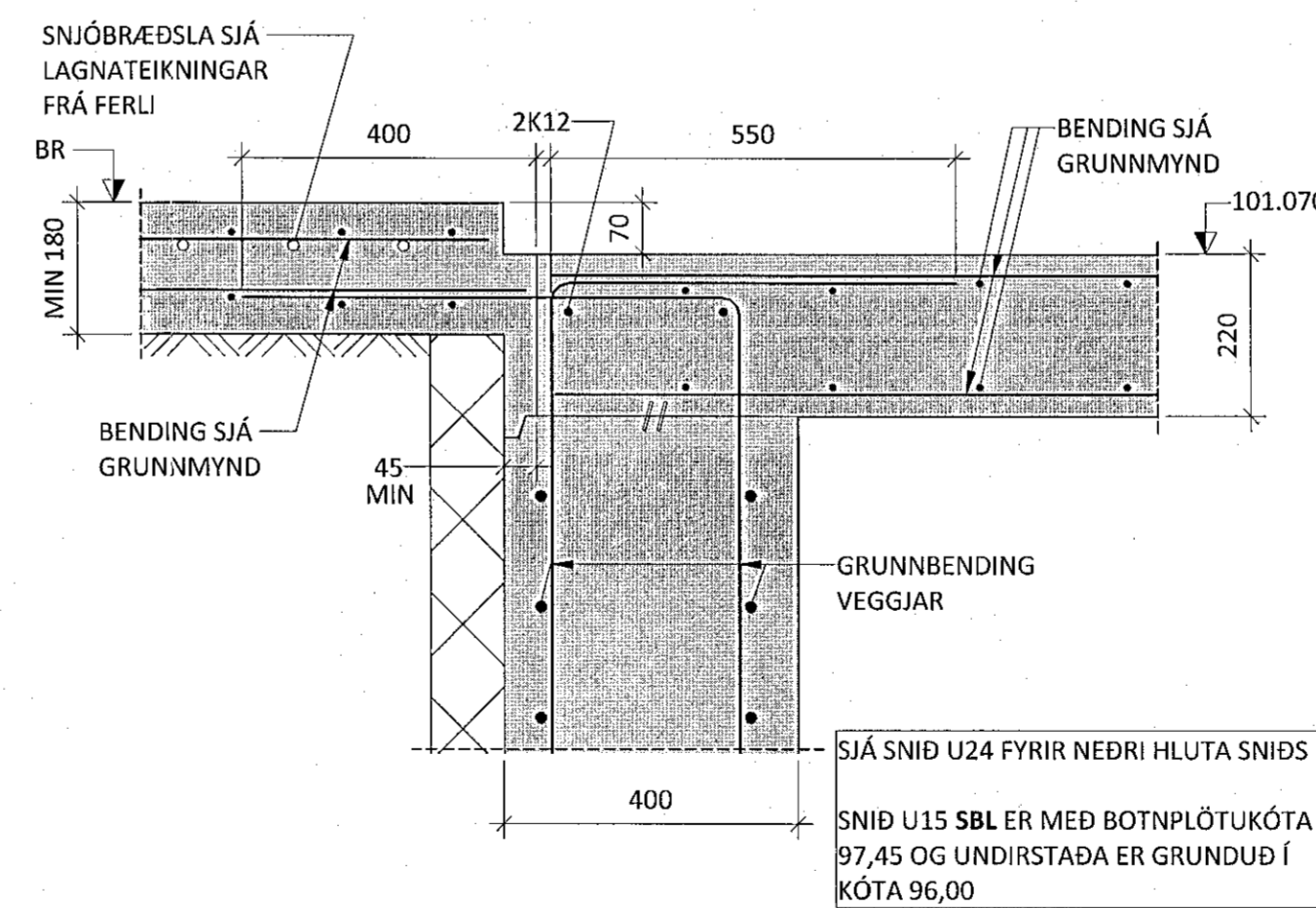
U12 M 1 : 10



U13 M 1 : 10



U15 M 1 : 10



ÁRITUN BYGGINGARFULLTRÚA

Samþykkt bann
28. okt. 2022
Fh. byggingarfulltrúans í Hafnarfirði
Róbert A. Róbertsson

TRÍPÓLJARKITEKTAR

ÁRITUN HÖNNUNARSTJÓRA: KT.
SÉRUPPÁRÁTTUR ER Í SAMRÆMI VÍÐ ADALUPPDÁRÆTTI.
VERKNR: 102 DAGS: 09.02.2020

SKÝRINGAR:

- ÖLL MÁL ERU Í MILLIMETNUM OG ALLIR KÓTAR ERU Í METRUM.
- SJÁ TEIKNINGU 1-0000 FYRIR ALMENNAR SKÝRINGAR
- SJÁ GRUNNMYNDIR FYRIR SJÓNSTEYPTA VEGGI
- SJÁ TEIKNINGU 1-2000 FYRIR GRUNNBENDINGU VEGGJA
- UNDIRSTÖÐUR ERU GRUNDADAR Á BURÐARHÆFUM JARÐVEGSPÚÐA SJÁ ALMENNAR SKÝRINGAR
- LEYFLEIGUR PRÝSTINGUR Á JARÐVEGSPÚÐA ER 0,5MPa Í BROTI MARKAÁSTANDI OG 0,7MPa JARÐSKÁLFTA: (1,0°EIGINP.+1,3°NOTÁLAG+0,26°SNJÓÁLAG) (1,0°EIGINP.+0,15°NOTÁLAG+0,2°SNJÓÁLAG +1,0°JARÐSKÁLFTAÁLAG)
- GERA SKAL GÓT Í SÖKKLA Í SAMRÆMI VÍÐ GRUNNLAGNA- OG GATAPLANSTEIKNINGAR FRÁ FERLI
- SJÁ GATAPLÖN FRÁ FERLI FYRIR STÆRD OG STADSETNINGU GATA Í PLÖTUR OG VEGGI
- SÖKKULSKAUT ERU SÝND Á SÖKKULSKAUTS-TEIKNINGUM RAFHÖNNUÐAR
- OFAN Á STEYPTAR INNIBOTNPLÖTUR KEMUR 70mm TERRASO. SLÍTA SKAL TENGLS STEYPU OG TERRAZZO SKV. TEIKNINGUM ARKITEKTS.

SKYFTILENGDIR JARNA:

PVERMÁL STANGA:	10	12	16	20	25
SKYFTILENGD:	450	550	800	1050	1350

TÁKN:

- TÁKNAR 100mm PLASTEINANGRUN (MIN 24kg/m³ NEMA ANNAD KOMI FRAM Á SNIDI)
- TÁKNAR STADSTEYPU

B 30.09.22 SNIDUÐ BREYTT
A 11.01.21 SNIDI U11 BREYTT
NR. DAGS LÝSING

ferill
VERKFRÆÐISTOFA

SKÓGARÁS 1 HAFNARFJÖRÐUR
NÝBYGGING

BURÐARVIRKI
UNDIRSTÖÐUR OG BOTNPLATA
SNID

SAMÞYKKT: KT. 280172-3879
HÖNNUÐUR: YHRI/AMID DAGS. ÖTG. DAGS. BREYTT.
MHÁ magrus@ferill.is 12.06.20 30.09.22
MKV. (A1) VERKNR. 20022 TEIKN. NR. 1-0151 BREYTT.
1:10 20022 1-0151 B

Ferill ehf. Mörkin 1, 108 Reykjavík Sími: 575 1600 www.ferill.is