

TRÍPÓL ARKITEKTAR

ÁRITUN/HÖNNUNARFRÖMULI KT. 280183-3919 KT.  
SÉRUPPRÁTTUR ER Í SAMRÆMI VÍÐ ADALUPPDRETTI.  
VERKNR: 102 DAGS: 09.02.2020

SKÝRINGAR:

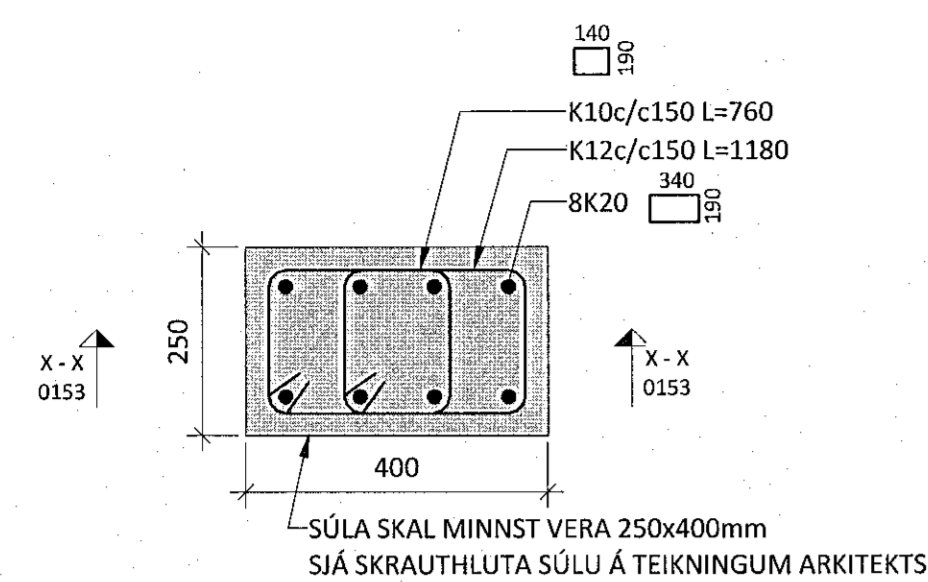
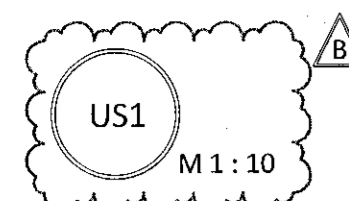
- ÖLL MÁL ERU Í MILLIMETNUM OG ALLIR KÓTAR ERU Í METRUM.
- SJÁ TEKNINGU 1-0000 FYRIR ALMENNAR SKÝRINGAR
- SJÁ GRUNNMÝNDIR FYRIR SJÓNSTEYPTA VEGGI
- SJÁ TEKNINGU 1-2000 FYRIR GRUNNBENDINGU VEGGI
- UNDIRSTÖÐUR ERU GRUNDAÐAR Á BURÐARHÆFUM JARÐVEGSPÚÐA SJÁ ALMENNAR SKÝRINGAR
- LEYFILEGUR ÞRYSTINGUR Á JARÐVEGSPÚÐA ER 0,5MPa Í BROTMARKAÁSTANDI OG 0,7MPa JARÐSKÁLFTA: (1,0\*EIGINÞ.+1,3\*NOTÁLAG+0,26\*SNJÓÁLAG) (1,0\*EIGINÞ.+0,15\*NOTÁLAG+0,2\*SNJÓÁLAG +1,0\*JARÐSKJÁLFTAÁLAG)
- GERA SKAL GÖT Í SÖKKLA Í SAMRÆMI VÍÐ GRUNNLAGNA- OG GATAPLANSTEKNINGAR FRÁ FERLI
- SJÁ GATAPLÖN FRÁ FERLI FYRIR STÆRD OG STAÐSETNINGU GATA Í PLÖTUR OG VEGGI
- SÖKKULSKAUT ERU SÝND Á SÖKKULSKAUTS-TEKNINGUM RAFHÖNNUÐAR
- OFAN Á STEYPTAR INNBOTNPLÖTUR KEMUR 70mm TERRASO. SLITA SKAL TENGLS STEYPU OG TERRAZZO SKV. TEKNINGUM ARKITEKTS.

SKEYTILENGDIR JÁRNA:

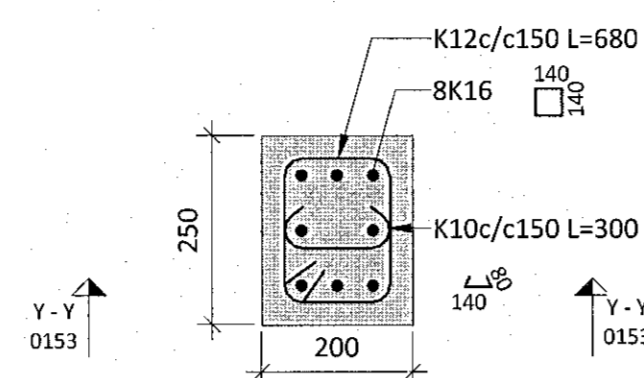
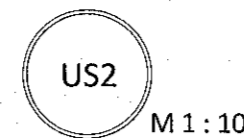
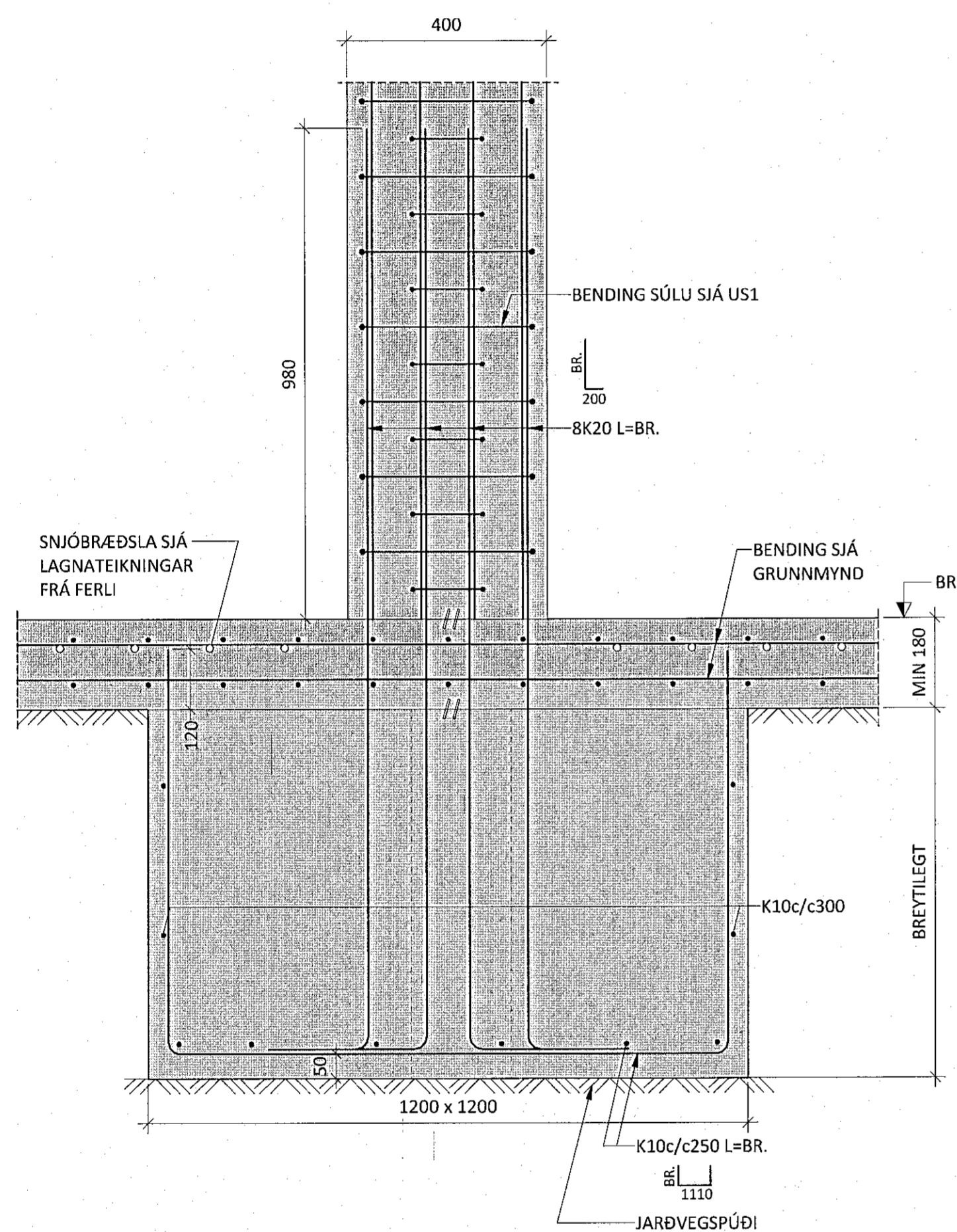
PVERMÁL STANGA:	10	12	16	20	25
SKEYTILENGD:	450	550	800	1050	1350

TÁKN:

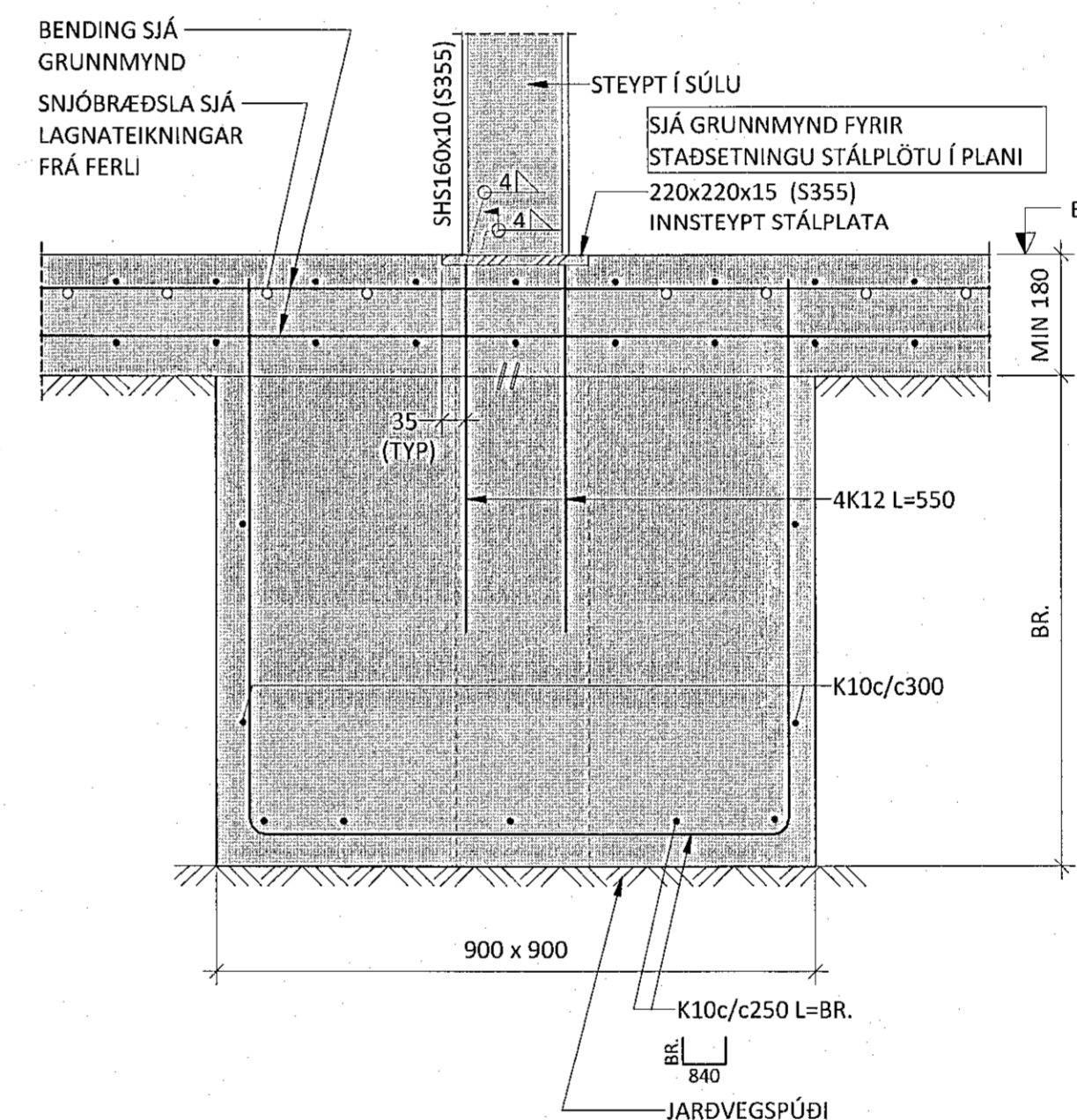
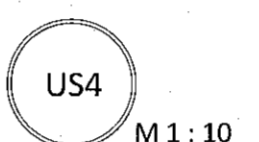
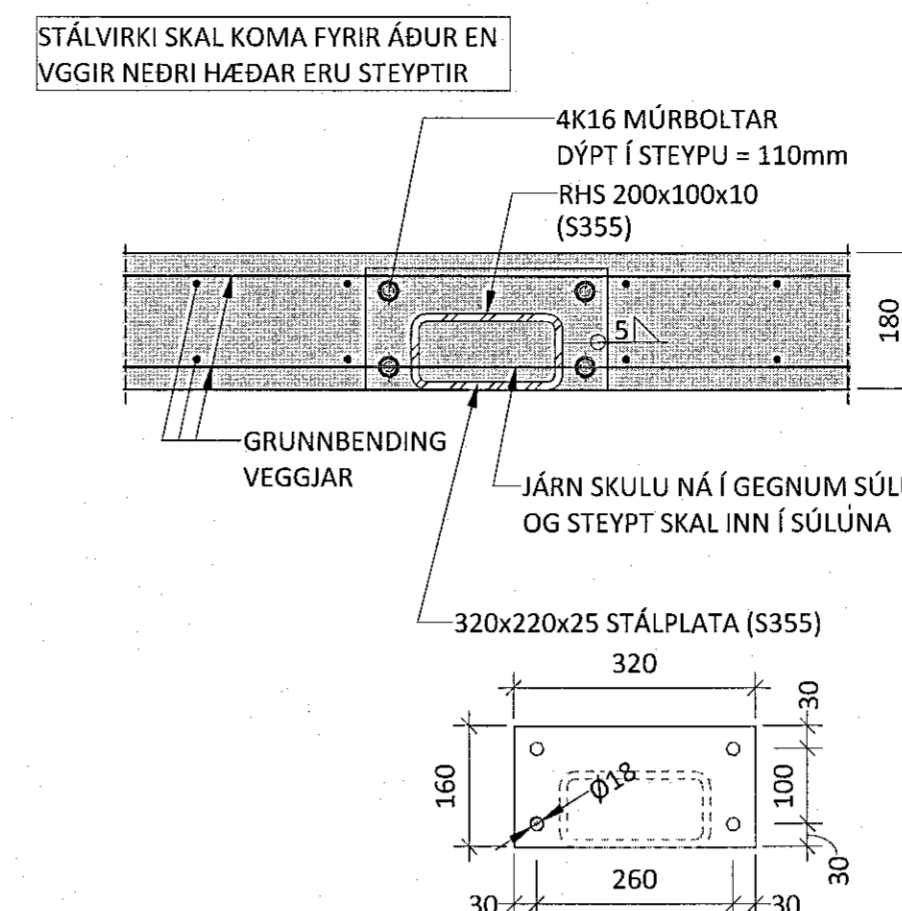
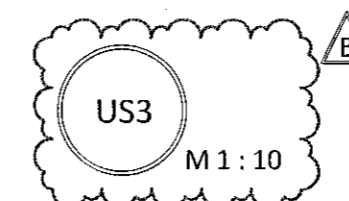
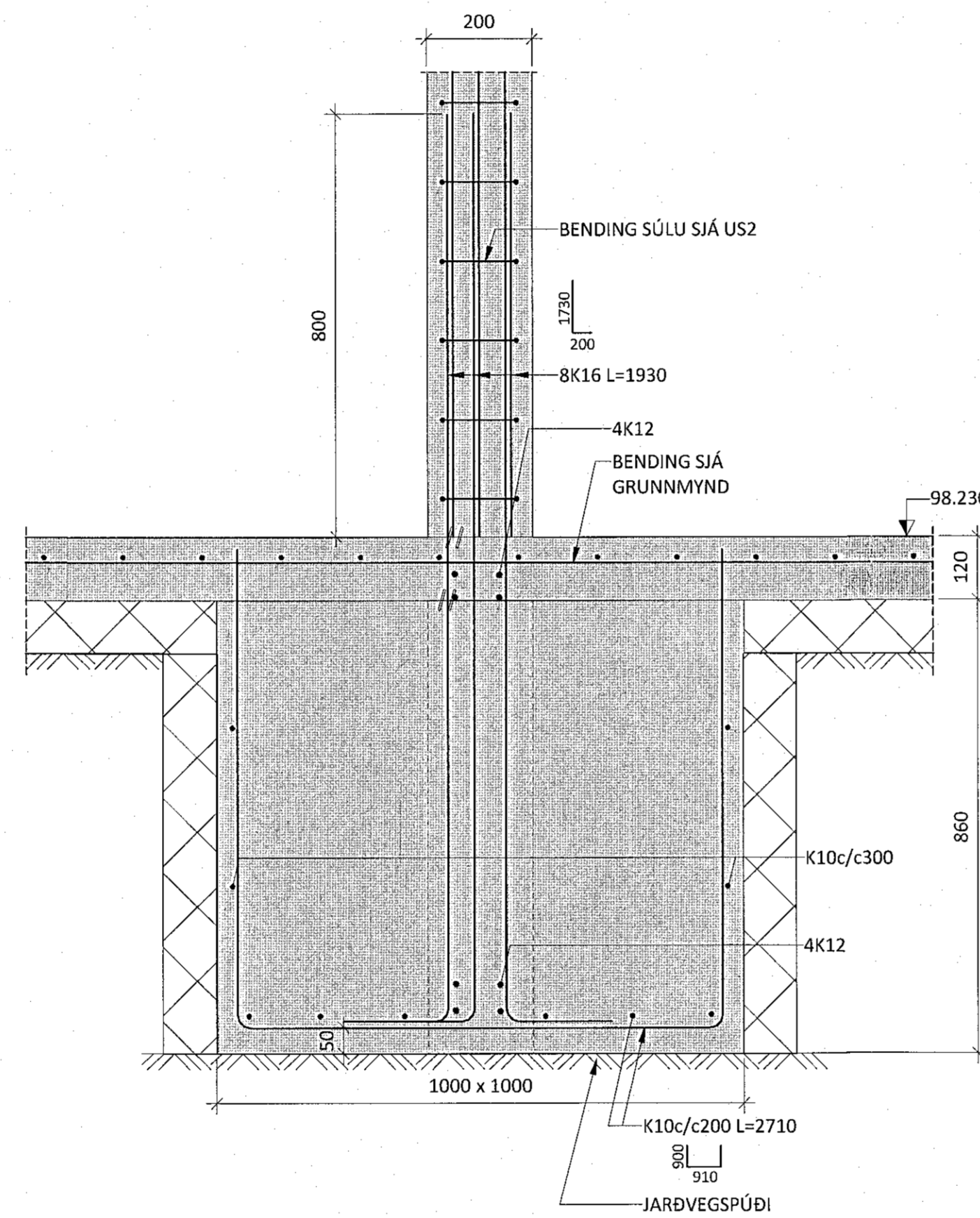
- TÁKNAR 100mm PLASTEINGRUNN (MIN 24kg/m³ NEMA ANNAD KOMI FRAM Á SNIDI)
- TÁKNAR STAÐSTEYPU



SNID X - X M1:10



SNID Y - Y M1:10



B	30.09.22	SNIDUM BREYTT
A	11.01.21	US3 BREYTT
NR.	DAGS	LÝSING



SKÓGARÁS 1 HAFNARFJÖRÐUR  
NÝBYGGING

BURÐARVIKKI  
UNDIRSTÖÐUR OG BOTNPLATA  
SNID

SAMÞYKKT:	<i>Róbert A. Róbertsson</i>	KT. 280172-3870
HÖNNUÐUR	YFIRARÍÐ	DAGS. ÚTG.
MHÁ	magnus@ferill.is	12.06.20
MIKV. (A1)	2022	1-0153
1:10		B