

# ALMENN SNIÐ Í STAÐSTEYPTA VEGGI OG PLÖTUR

LÁRÉTT SNIÐ M1:10  
L-VEGGSAMSKEYTI

GILDIR NEMA ANNAD KOMI  
FRAM Á GRUNNMYND

LÁRÉTT SNIÐ M1:10  
T-VEGGSAMSKEYTI

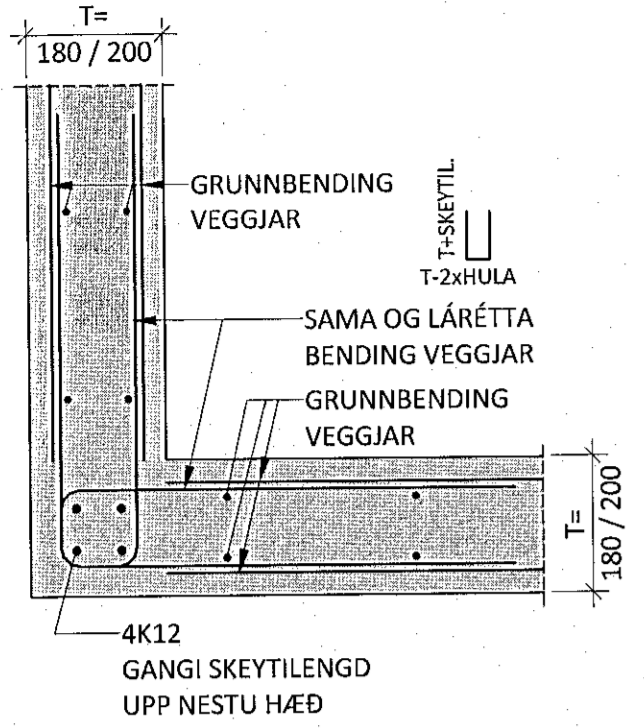
GILDIR NEMA ANNAD KOMI  
FRAM Á GRUNNMYND

LÁRÉTT SNIÐ M1:10  
VID DYRA-, GLUGGAOP EDA VEGGENDI

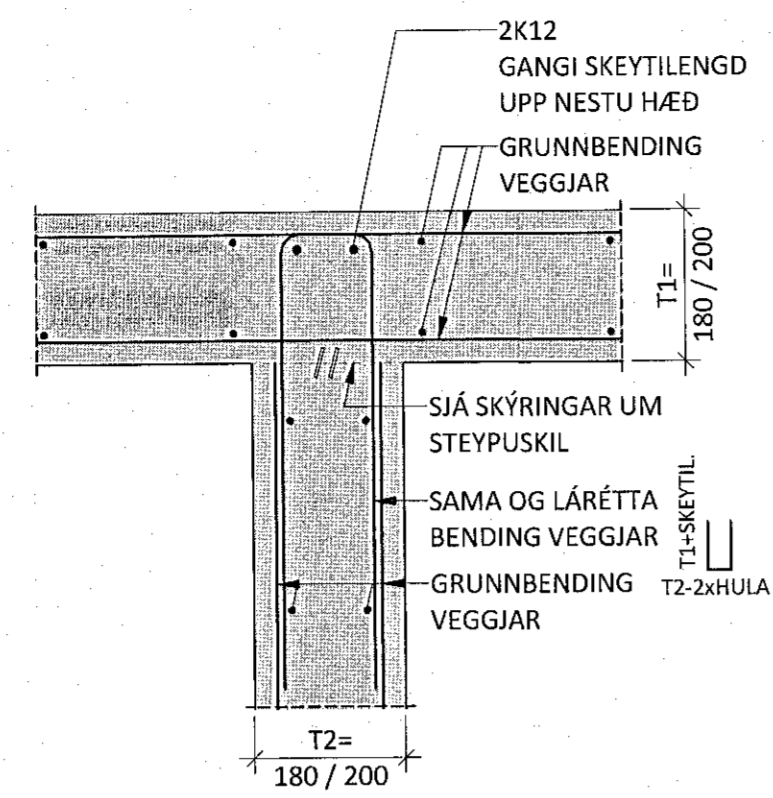
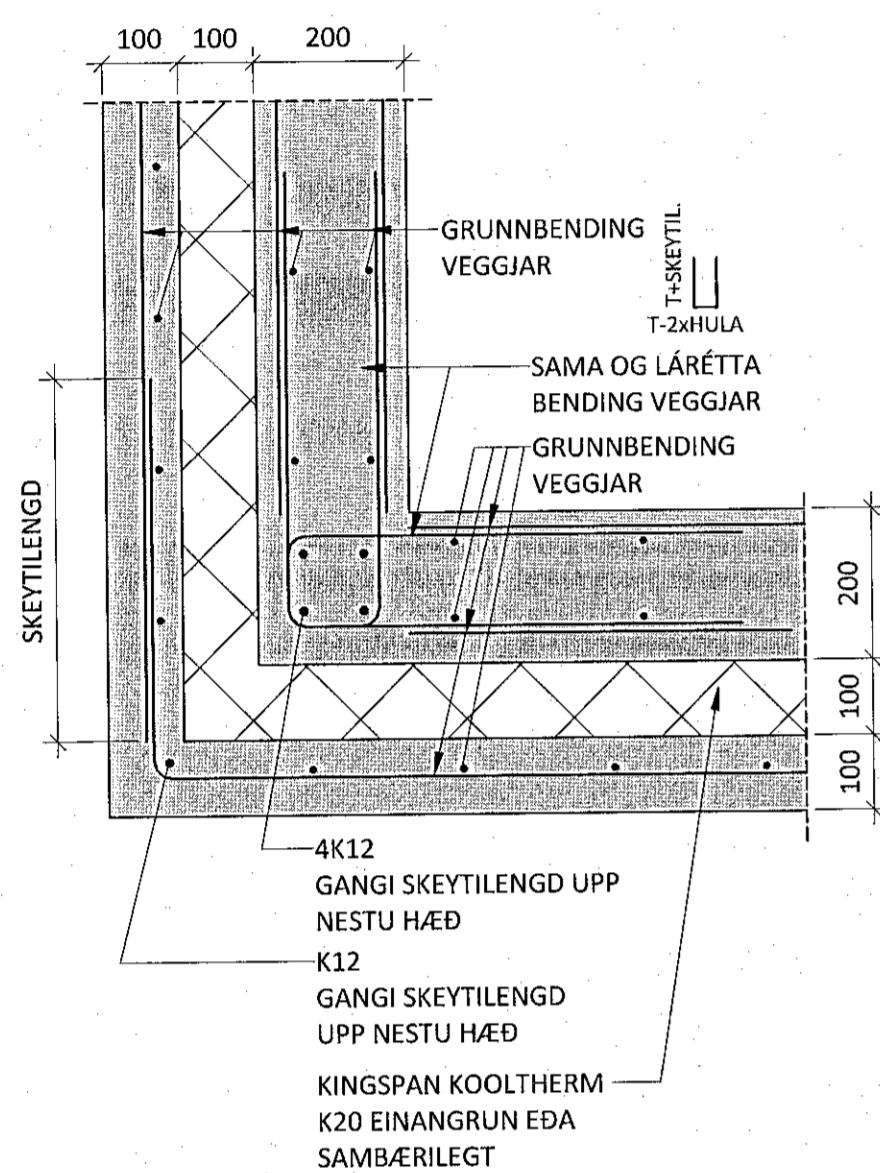
GILDIR NEMA ANNAD KOMI  
FRAM Á GRUNNMYND

LÓDRÉTT SNIÐ M1:10  
INNVEGGUR AD MILLIPLÖTU

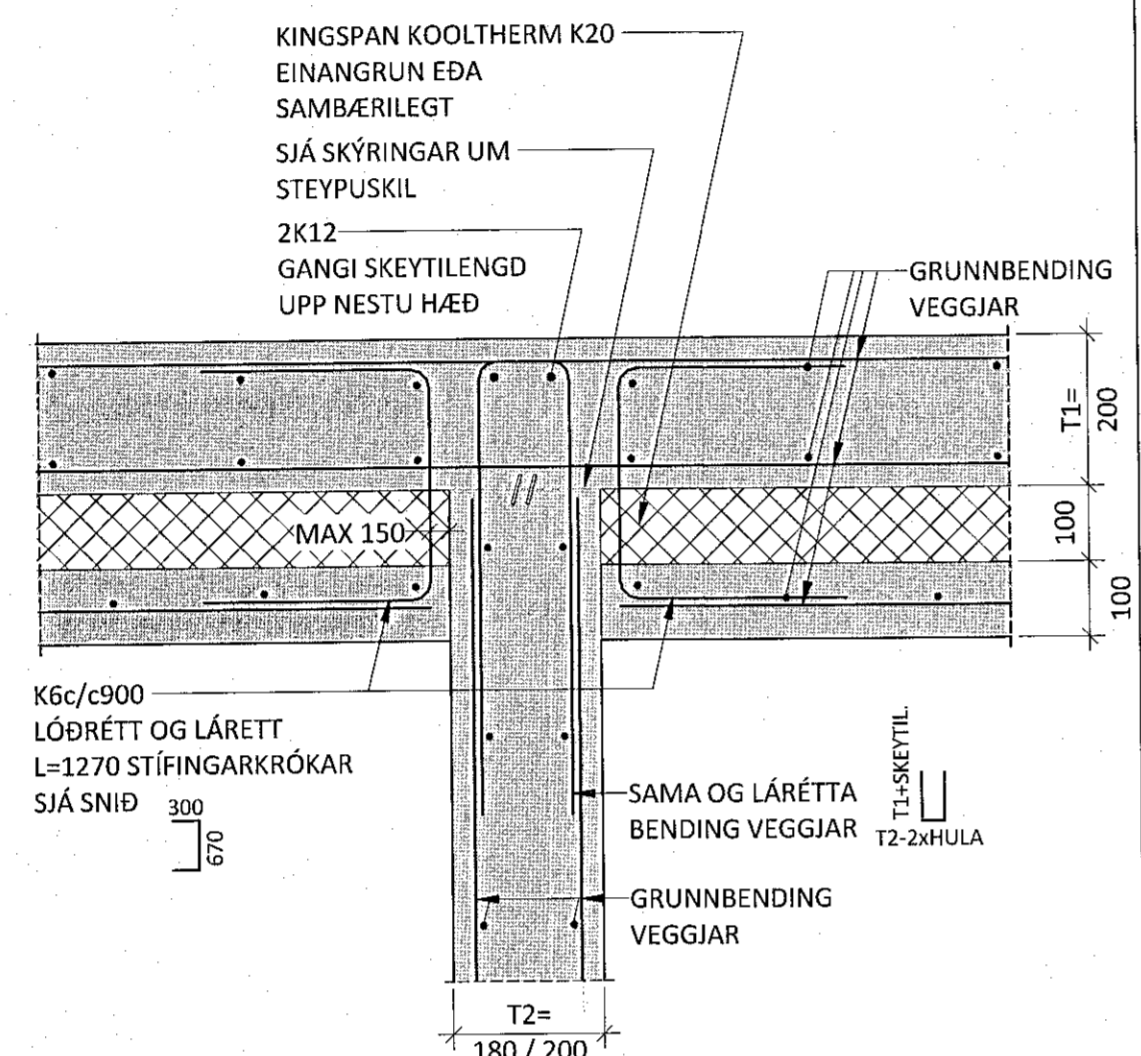
GILDIR NEMA ANNAD KOMI  
FRAM Á GRUNNMYND



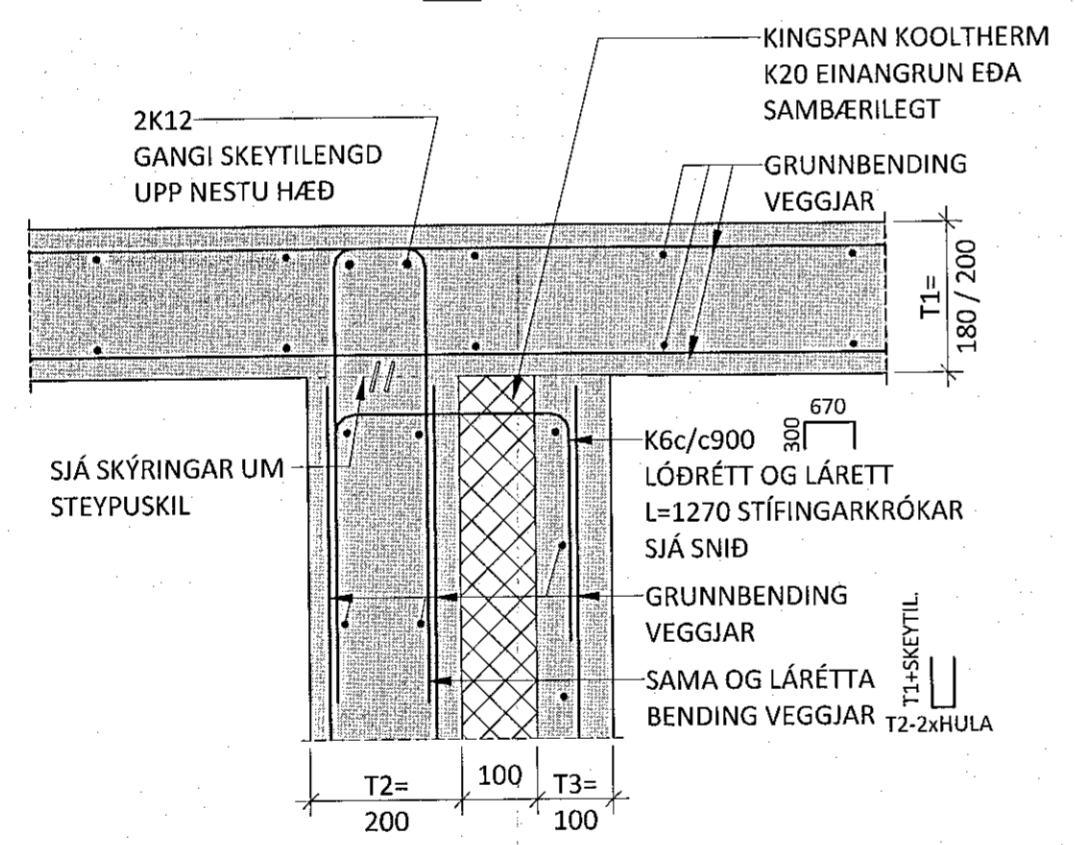
EDA:



EDA:

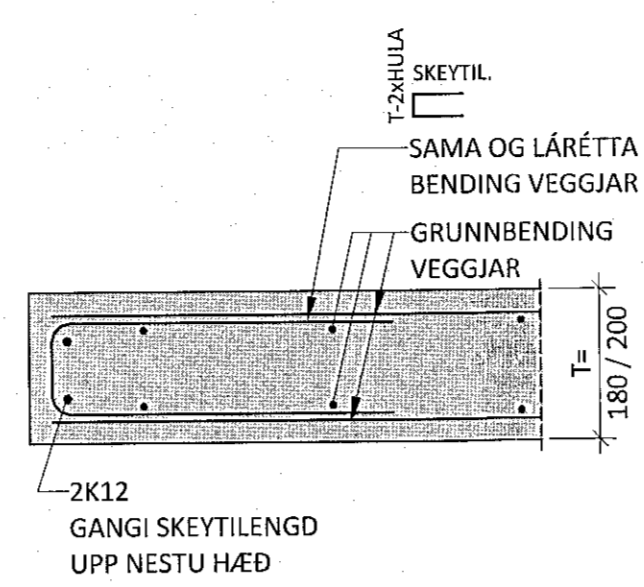


EDA:

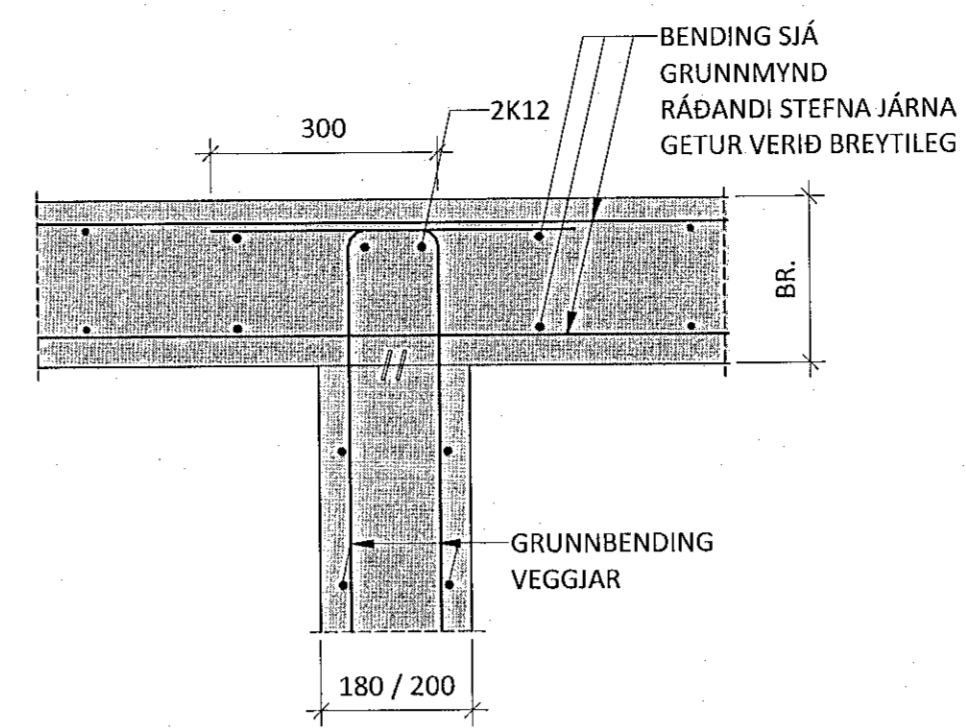
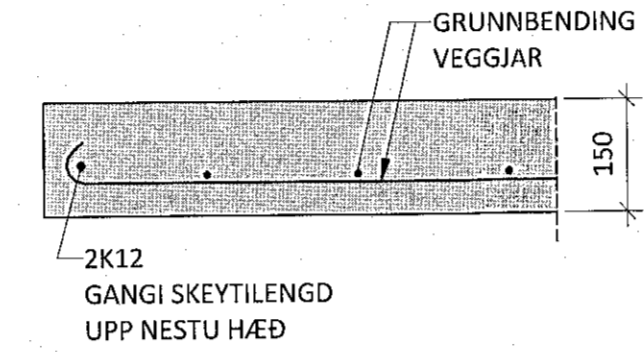


T-VEGGSAMSKEYTI GETA VERID BLANDA AF OFANGREINDUM T-VEGGSAMSKEYTUM

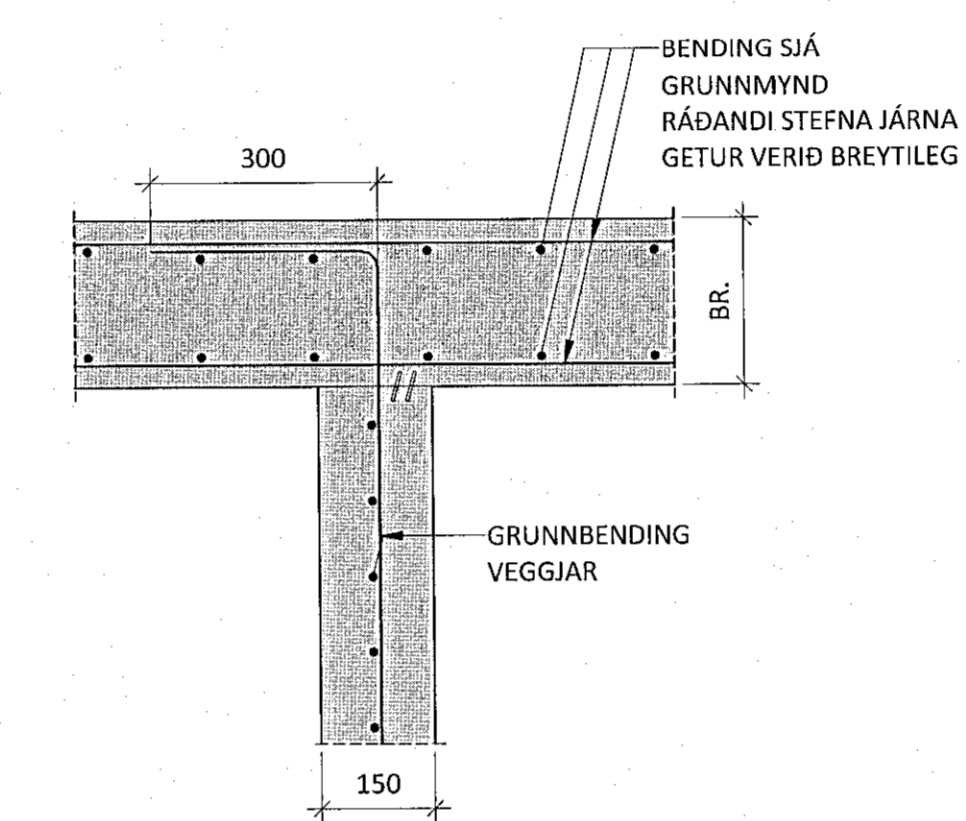
GLUGGADEILI ARKITEKTA LYGGJA EKKI FYRIR



EDA:



EDA:



GRUNNBENDING VEGGJA

GILDIR NEMA ANNAD KOMI FRAM Á GRUNNMYND EDA Á SNIÐUM

SIÓNSTEYPTIR VEGGIR ERU BENTIR MIÐAD VID LÁGMARKSÁKVÆÐI EN1992 UM SPRUNGUVÍDDIR. MESTA SPRUNGUVÍDD VEGGJA ER 0,39mm

EF VEGGUR ER MED SIÓNSTEYPUÁFERÐ ÖRÐUM MEGIN SKAL BENDA BÁÐAR BRÚNIR SKV. SIÓNSTEYPU

100mm PYKKIR SIÓNSTEYPTIR VEGGIR:  
LÓDRÉTT BENDING: EINFÖLD GRIND K10c/c250  
LÁRÉTT BENDING: EINFÖLD GRIND K10c/c100

100mm PYKKIR VEGGIR:  
LÓDRÉTT BENDING: EINFÖLD GRIND K7c/c150 (K257)  
LÁRÉTT BENDING: EINFÖLD GRIND K7c/c150 (K257)

150mm PYKKIR SIÓNSTEYPTIR VEGGIR:  
LÓDRÉTT BENDING: EINFÖLD GRIND K10c/c200  
LÁRÉTT BENDING: EINFÖLD GRIND K12c/c100

150mm PYKKIR VEGGIR:  
LÓDRÉTT BENDING: EINFÖLD GRIND K10c/c200  
LÁRÉTT BENDING: EINFÖLD GRIND K10c/c200

180mm PYKKIR SIÓNSTEYPTIR VEGGIR:  
LÓDRÉTT BENDING: TVÖFÖLD GRIND K10c/c200  
LÁRÉTT BENDING: TVÖFÖLD GRIND K12c/c175

180mm PYKKIR VEGGIR:  
LÓDRÉTT BENDING: TVÖFÖLD GRIND K10c/c200  
LÁRÉTT BENDING: TVÖFÖLD GRIND K10c/c200

200mm PYKKIR SIÓNSTEYPTIR VEGGIR:  
LÓDRÉTT BENDING: TVÖFÖLD GRIND K10c/c250  
LÁRÉTT BENDING: TVÖFÖLD GRIND K12c/c175

200mm PYKKIR VEGGIR:  
LÓDRÉTT BENDING: TVÖFÖLD GRIND K10c/c250  
LÁRÉTT BENDING: TVÖFÖLD GRIND K10c/c250

300 - 335mm PYKKIR SIÓNSTEYPTIR VEGGIR:  
LÓDRÉTT BENDING: TVÖFÖLD GRIND K10c/c200  
LÁRÉTT BENDING: TVÖFÖLD GRIND K12c/c100

300mm PYKKIR VEGGIR:  
LÓDRÉTT BENDING: TVÖFÖLD GRIND K10c/c250  
LÁRÉTT BENDING: TVÖFÖLD GRIND K10c/c250

ÁRITUN BYGGINGARFULLTRÚA

Samþykkt þann  
28. okt. 2022  
Róbert A. Róbertsson

TRÍPÓL ARKITEKTAR  
Andri G. Leifsson // kt: 240192-3919

ÁRITUN HÖNNUNARSTJÓRA: KT.  
SÉRUPPDRÁTTUR ER Í SAMRÆMI VID ADALUPPDRÉTTIL.  
VERKNR: 102  
DAGS: 09.02.2020  
SKÝRINGAR:

- ÖLL MÁL ERU Í MILLIMETURUM OG ALLIR KÓTAR ERU Í METRUM.
- NOTA SKAL STEYPUTEIKNINGAR ARKITEKTA VID ÚTSETNINGU BURÐARVIRKIS
- SIÁ TEIKNINGAR ARKITEKTS FYRIR HVADA VEGGIR ERU SIÓNSTEYPTIR
- STEYPUSKIL Á SIÓNSTEYPUFLÖTUM SKAL FELA EINS OG UNNT ER. EF VERKTAKI ÓSKAR EFTIR AD BÆTA VID EDA BREYTA STEYPUSKILUM SKAL ÞAD GERT Í SAMRÁDI VID VERKAUFA OG BURÐARVIRKISHÖNNUD
- TAKMARKA SKAL VATNSFLÆÐI INN Í EINANGRUNARLAG Á BYGGINGARTÍMA EINS OG KOSTUR ER
- SIÁ TEIKNINGU 1-0000 FYRIR ALMENNAR SKÝRINGAR OG VEGGI
- SIÁ TEIKNINGU 1-2000 FYRIR ALMENN SNIÐ Í PLÖTUR OG VEGGI
- GRUNNBENDING VEGGJA ER SKILGREIND Á TEIKNINGU 1-2000

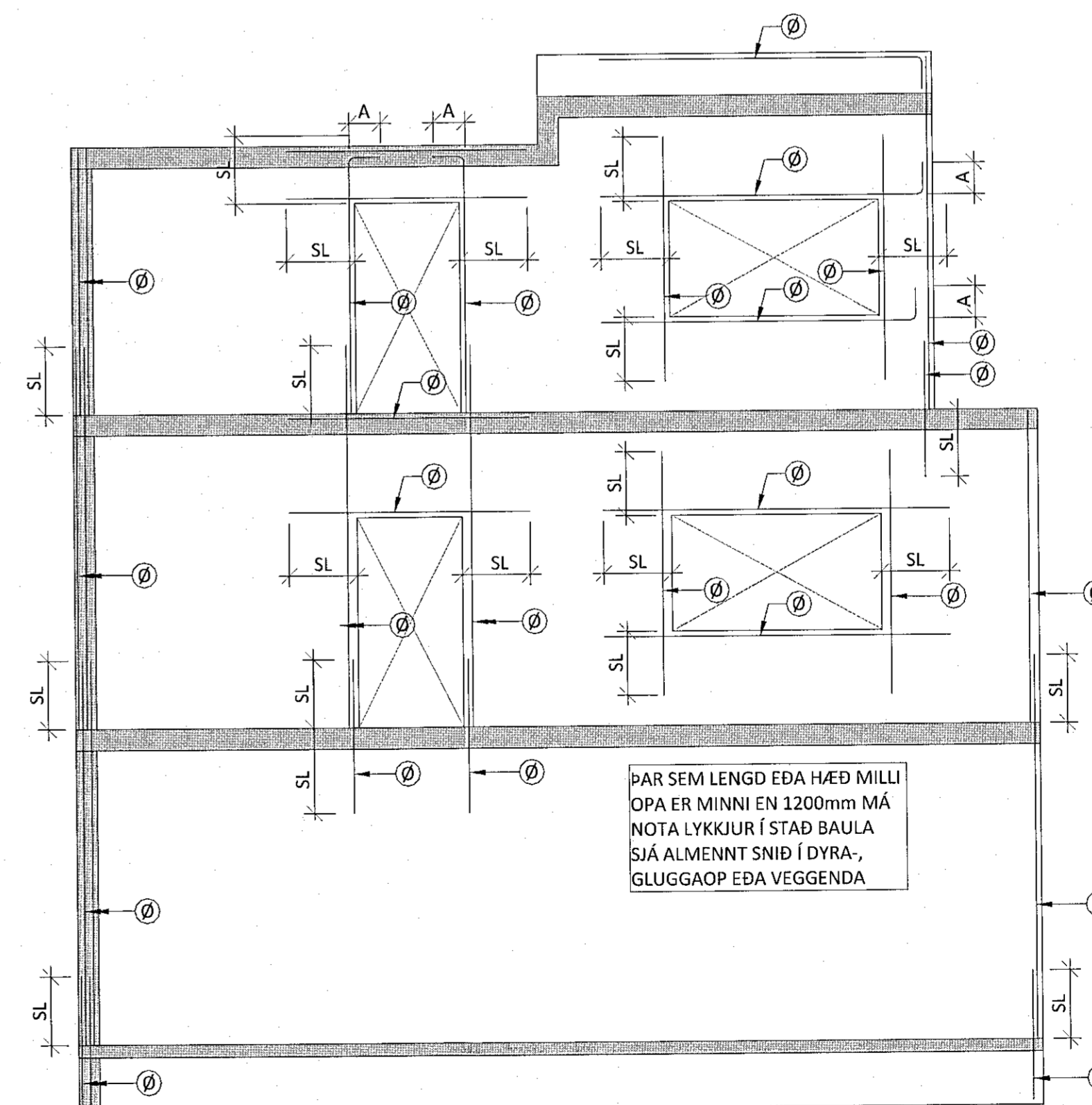
SKEYTILENGDIR JÁRNA:

PVERMÁL STANGA:	10	12	16	20	25
SKEYTILENGD:	450	550	800	1050	1350

TÁKN:  
TÁKNAR STAÐSTEYPU

- STEYPUSKIL:
- Í VEGGJUM SEM EKKI NÁ NIÐUR Í UNDIRSTÖÐU SKULU ENGIN STEYPUSKIL VERA OG EKKI STEYPUSKIL VID ÞÁ VEGGI SEM PEIR TENGJAST NEMA Í SAMRÁDI VID HÖNNUD
  - STEYPUSKIL Á SIÓNSTEYPUFLÖTUM SKAL FELA EINS OG UNNT ER. EF VERKTAKI ÓSKAR EFTIR AD BÆTA VID EDA BREYTA STEYPUSKILUM SKAL ÞAD GERT Í SAMRÁDI VID VERKAUFA OG BURÐARVIRKISHÖNNUD

## LEGA BENDINGAR VID VEGGENDA OG OP:



SL = SKEYTILENGD JÁRNA  
A = MIN 300 (Á VID ÞAR SEM SKEYTILENGD NÆST EKKI ÚT FYRIR OP)  
⊗ = VEGGIR ≥ 180mm 2K12  
⊗ = VEGGIR ≤ 150mm 1K12  
SBR ALMENNUM SNIÐUM NEMA ANNAD SÉ TILGREINT Á GRUNNMYNDUM EDA SNIÐUM

ÞAR SEM LENGD EDA HÆÐ MILLI ÖPA ER MINNI EN 1200mm MÁ NOTA LYKKJUR Í STAÐ BAULA SIÁ ALMENNIT SNIÐ Í DYRA-, GLUGGAOP EDA VEGGENDA

A 30.09.22 SNIÐUM BREYTT NR. DAGS LÝSING

ferill VERKFRÆÐISTOFA

SKÓGARÁS 1 HAFNARFJÖRDUR NÝBYGGING

BURÐARVIRKI PLÖTUR OG VEGGIR SNIÐ OG SÉRMYNDIR

SAMPYKKT: Róbert A. Róbertsson	KT. 260172-3879
HÖNNUÐUR MHÁ magrus@ferill.is	VFIRFARID PÓ
DAGS. ÚTG. 11.01.21	DAGS. BREYTT. 30.09.22
MKV. (A1) 1-10	VERKNR. 20022
TEIKN. NR. 1-2000	BREYTT. A