

Samþykkt þann
28. okt. 2022
fh. byggingarfulltrúans í Hafnarfirði
Róbert A. Róbertsson

TRÍPÓL ARKITEKTAR

Andri G. L. *Andri G. L.* KT.
SÉRUPPRÁTTUR ER Í SAMREMI VÍÐ ADALUPPDRETTI.
VERKNR: 102 DAGS: 09.02.2020

- SKÝRINGAR:**
- ÖLL MÁL ERU Í MILLIMETNUM OG ALLIR KÓTAR ERU Í METNUM.
 - NOTA SKAL STEYPUVEIKINGAR ARKITEKTA VÍÐ ÚTSETNINGU BURÐARVIRKIS
 - SJÁ TEIKNINGAR ARKITEKTS FYRIR HVADA VEGGI ERU SJÓNSTEYPTIR
 - STEYPUKIL Á SJÓNSTEYPUFLÖTUM SKAL FELA EINS OG UNNT ER. EF VERKTAKI ÓSKAR EFTIR AÐ BÆTA VÍÐ EÐA BREYTA STEYPUKILUM SKAL ÞAÐ GERT Í SAMRÁÐI VÍÐ VERKAUÐA OG BURÐARVIRKISHÖNNUÐ
 - TAKMARKA SKAL VATNSFLÆÐI INN Í EINANGRUNARLAG Á BYGGINGARTÍMA EINS OG KOSTUR ER
 - SJÁ TEIKNINGU 1-0000 FYRIR ALMENNAR SKÝRINGAR
 - SJÁ TEIKNINGU 1-2000 FYRIR ALMENN SNÍÐ Í PLÖTUR OG VEGGI
 - GRUNNBENDING VEGGJA ER SKILGREIND Á TEIKNINGU 1-2000

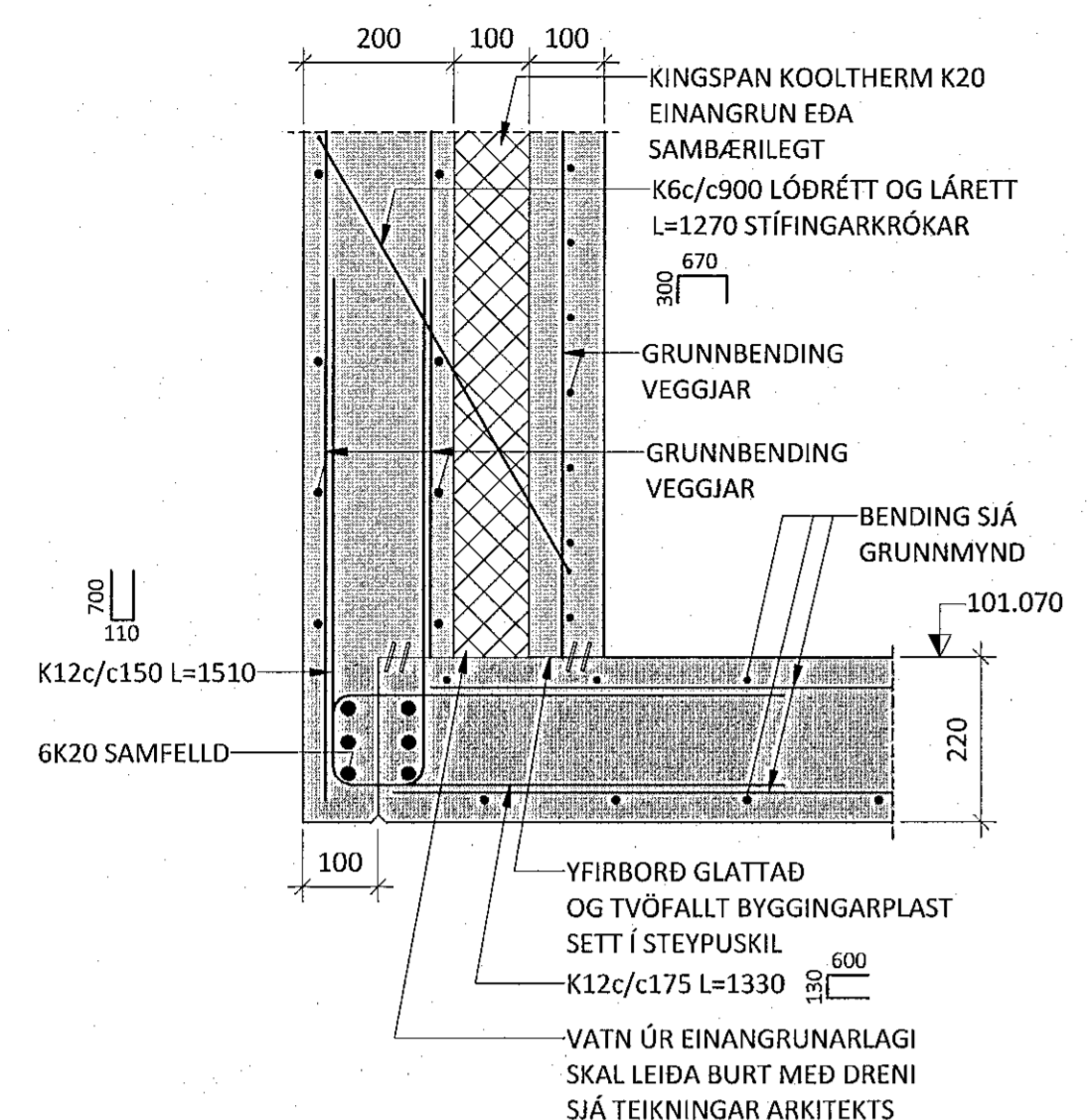
SKYEITILENGDIR JARNA:

IPVERMÁL STANGA:	10	12	16	20	25
SKYEITILENGD:	450	550	800	1050	1350

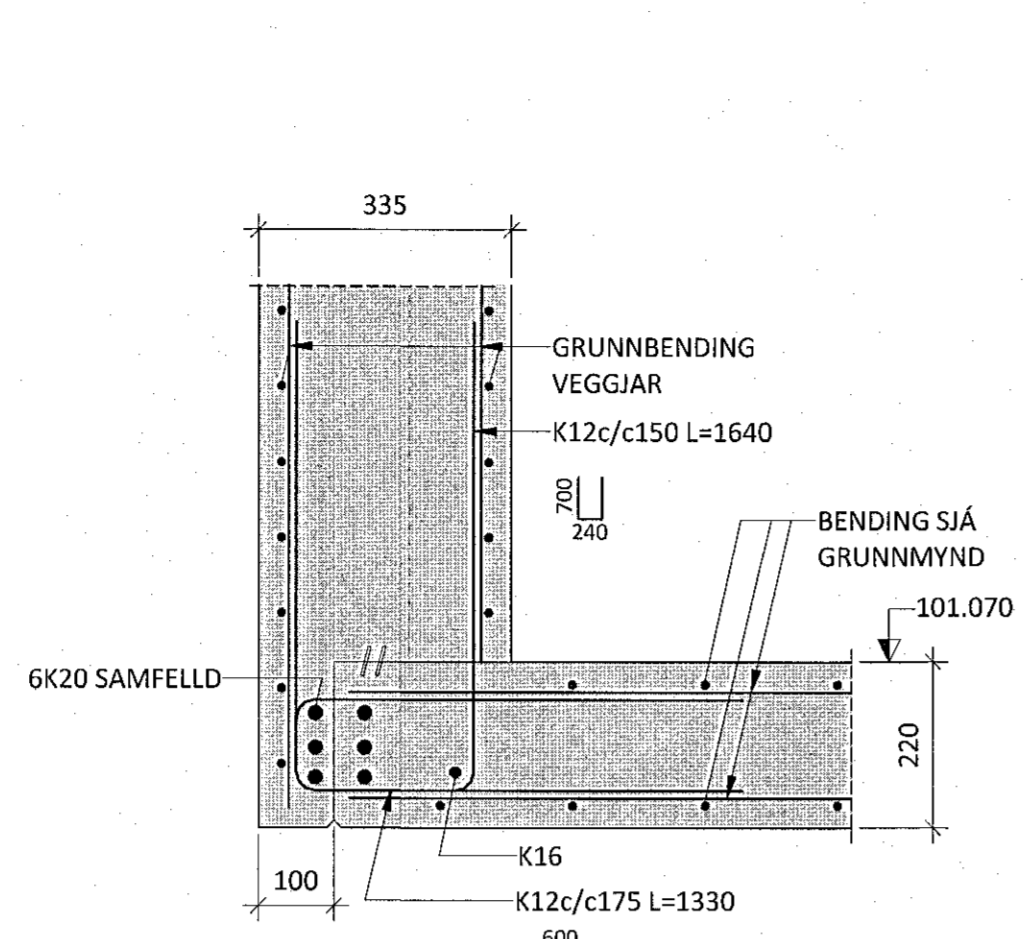
TÁKN:

■ TÁKNAR STADSTEYPU

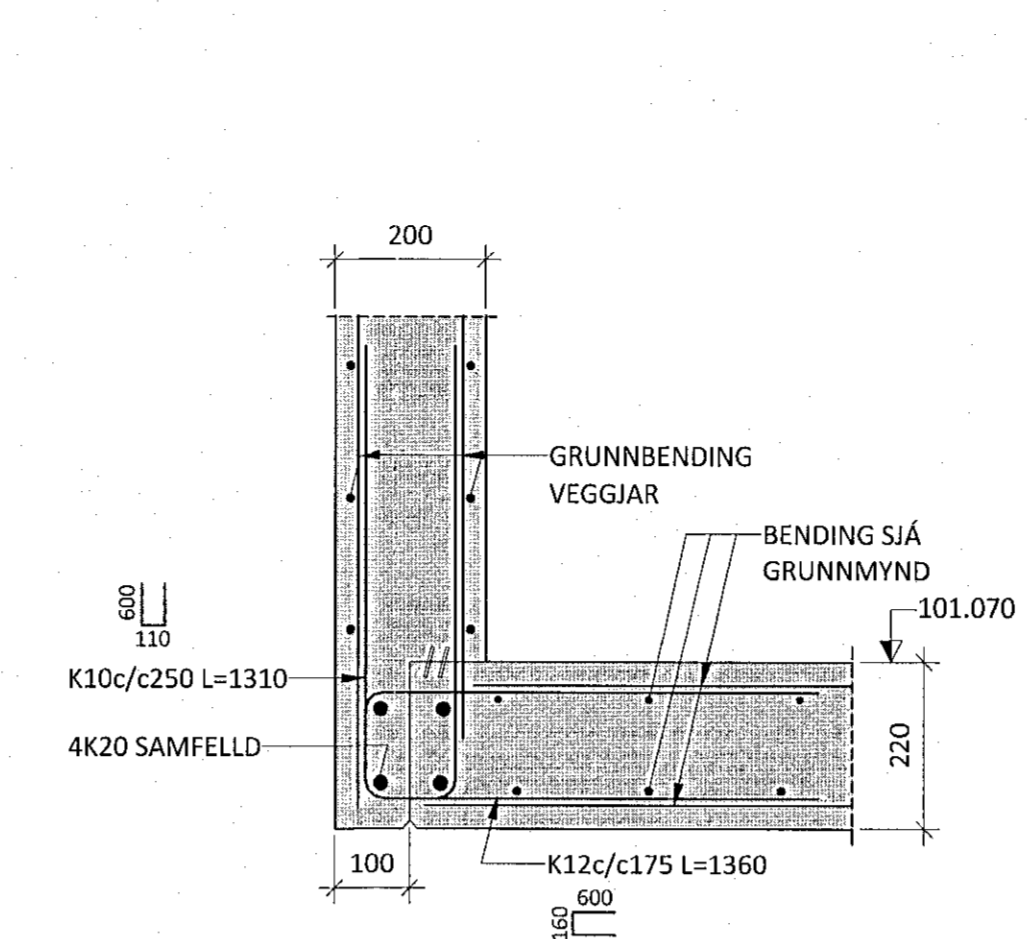
P01 M 1:10



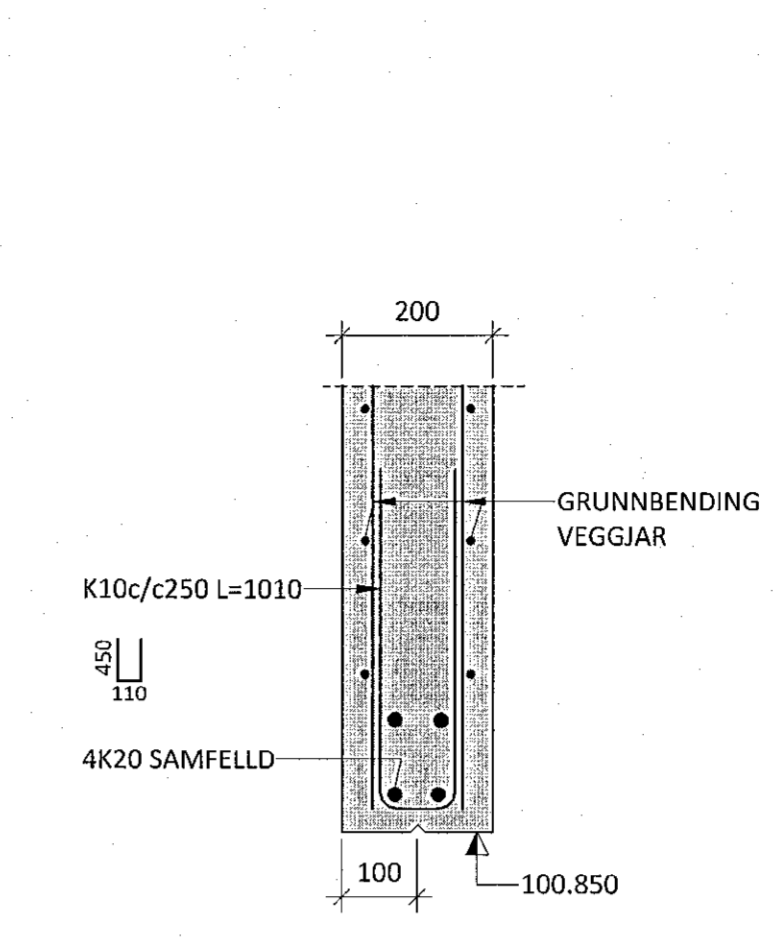
P02 M 1:10



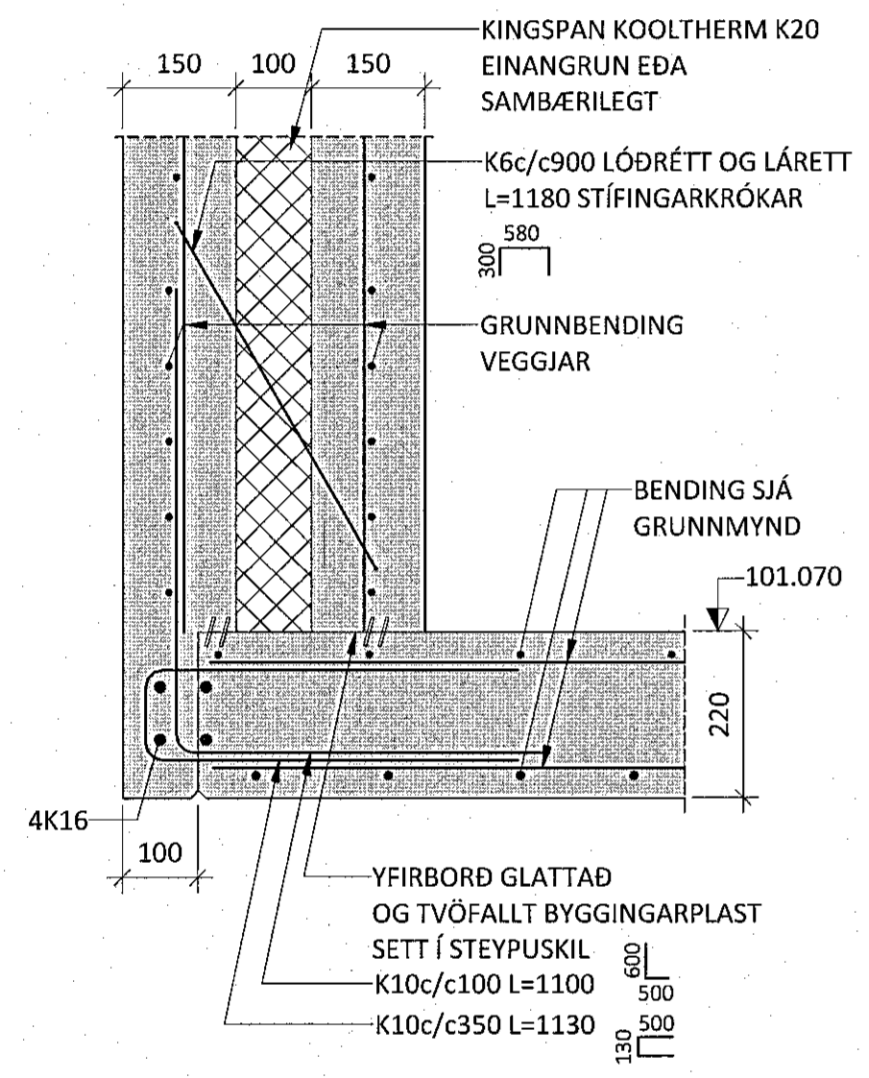
P03 M 1:10



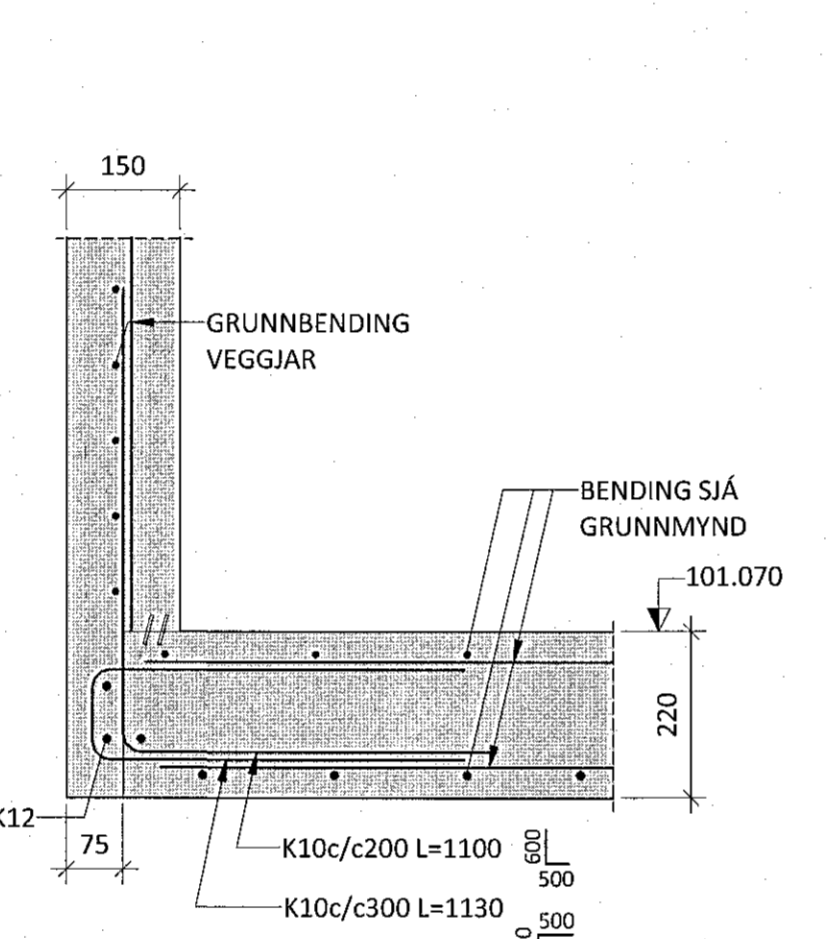
P04 M 1:10



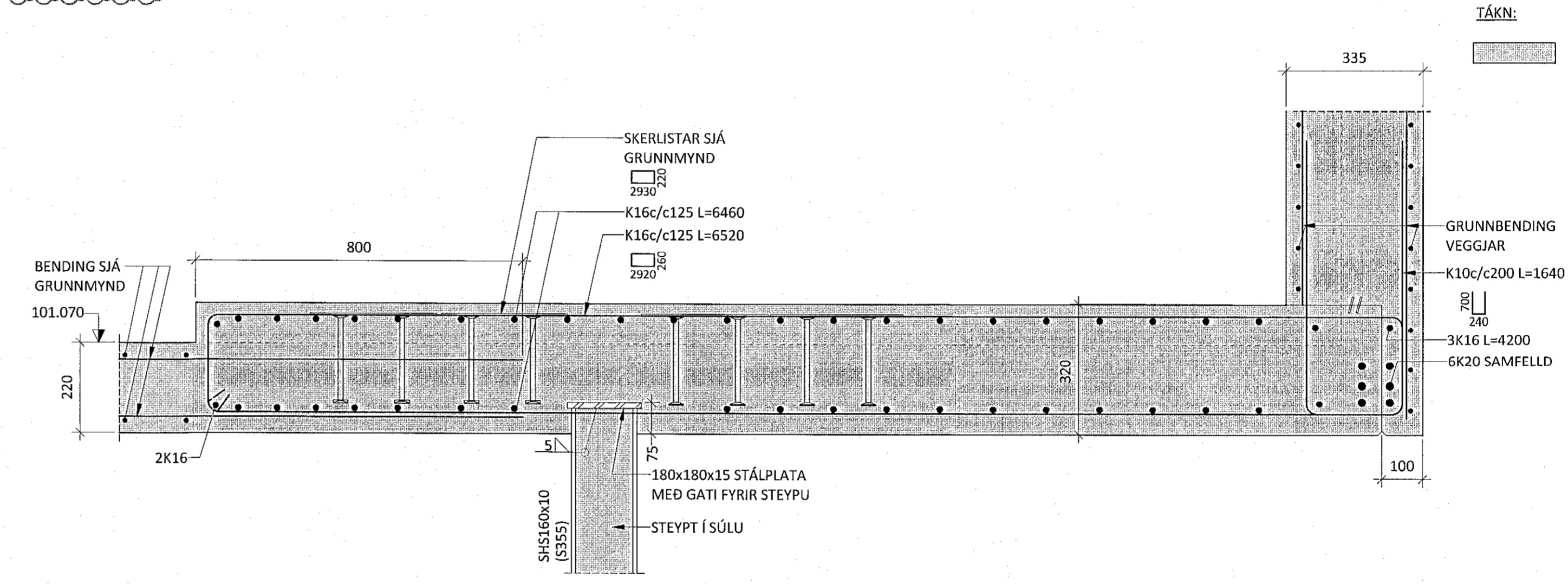
P05 M 1:10



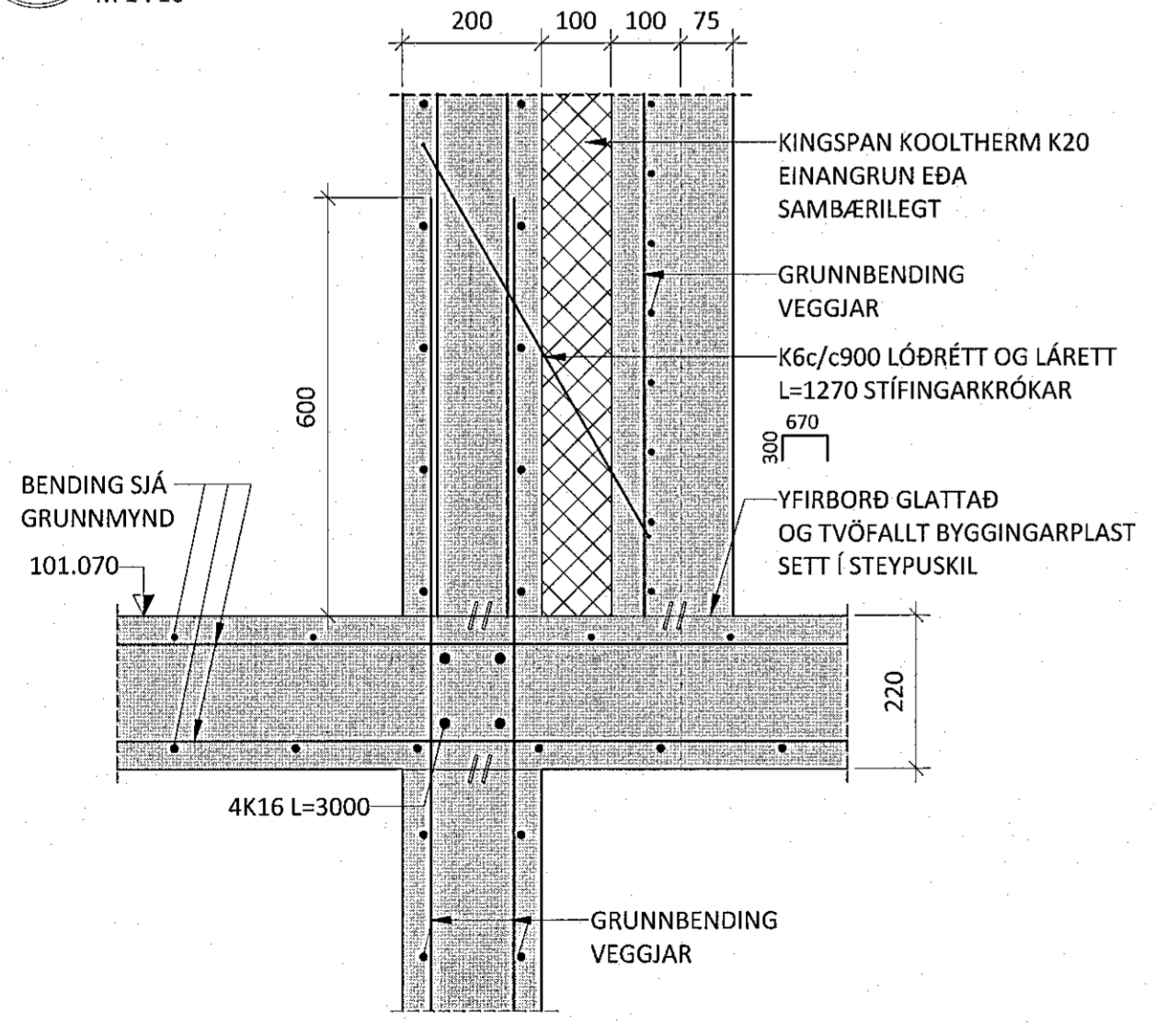
P06 M 1:10



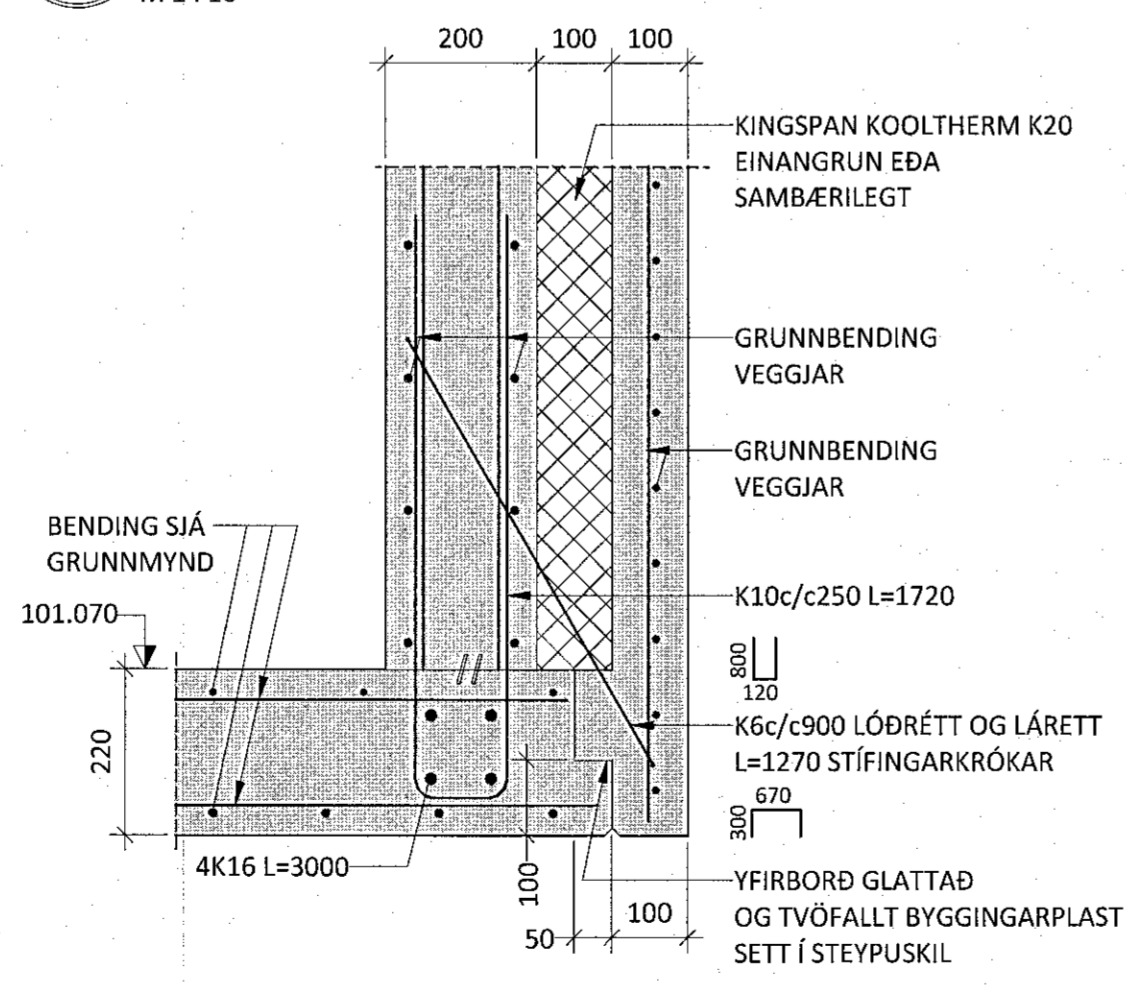
P07 M 1:10



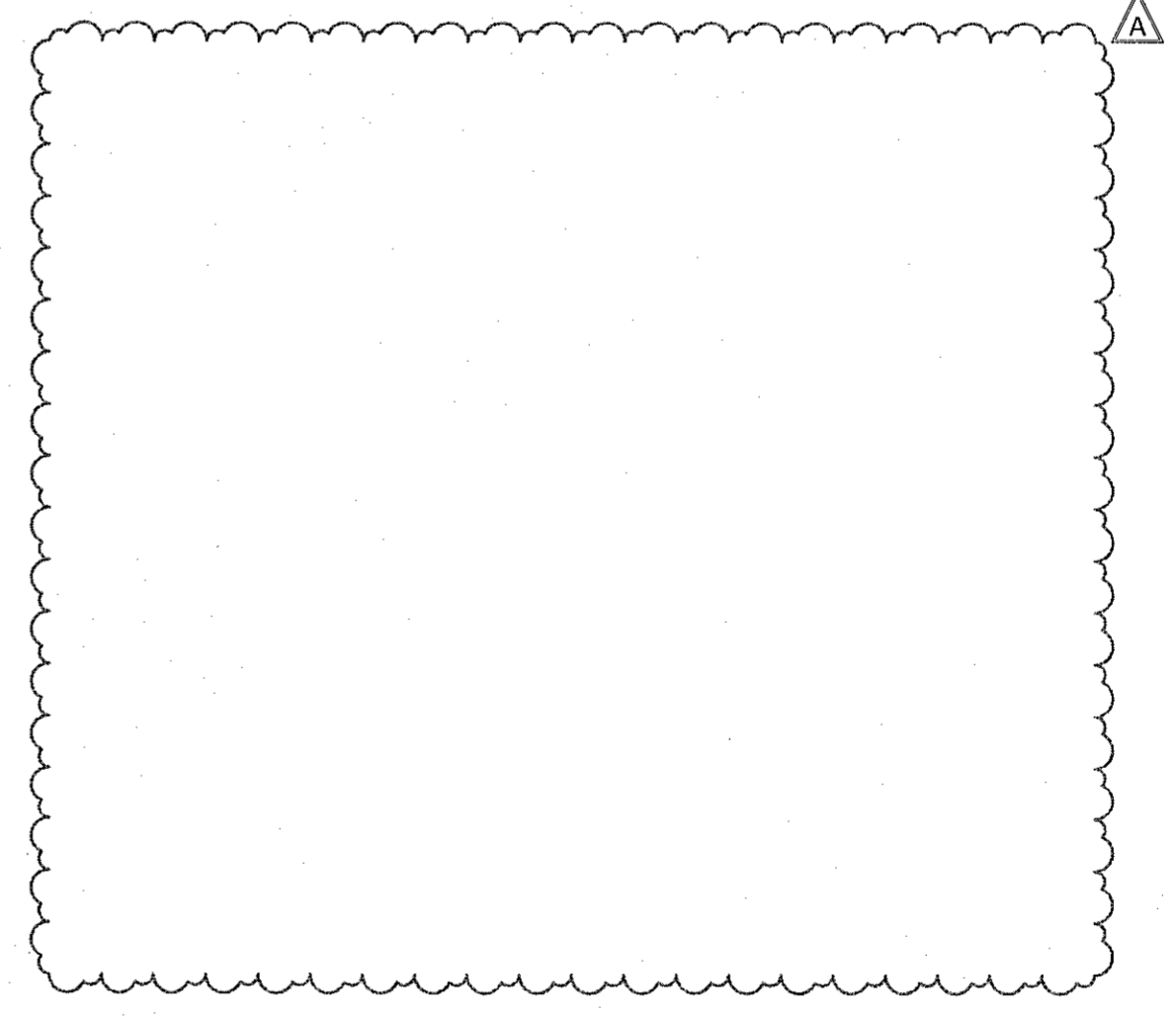
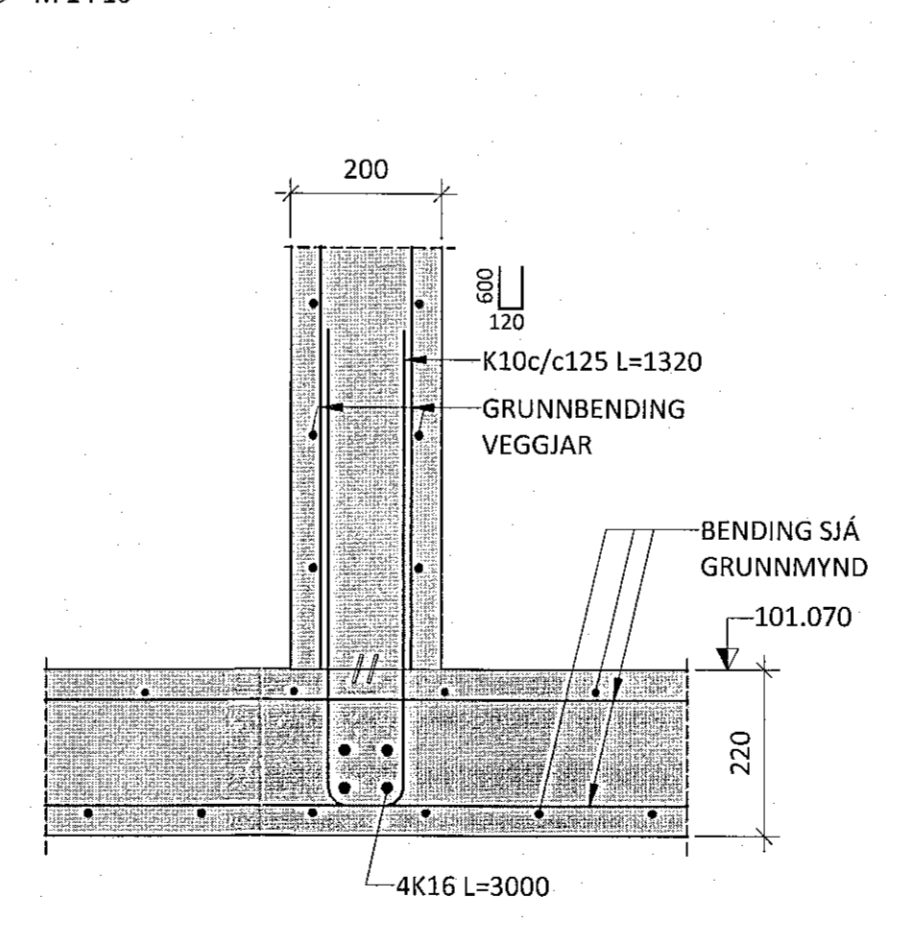
P08 M 1:10



P09 M 1:10



P10 M 1:10



A 30.09.22 SNÍÐUM BREYTT OG FJARLEGD NR. DAGS LÝSING



SKÓGARÁS 1 HAFNARFJÓRDUR NÝBYGGING

BURÐARVIRKI PLÖTUR OG VEGGIR SNÍÐ OG SÉRMYNDIR

SAMÞYKKT: *Róbert A. Róbertsson* KT. 260172-3879

HÖNNUÐUR	YFIRFARIÐ	DAGS. ÚTG.	DAGS. BREYTT.
MHÁ	magnus@ferill.is	PÓ	11.01.21
MKV. (A1)	VERKNR.	TEIKN. NR.	BREYTT.
1:10	20022	1-2001	A