

Samþykkt þann
28. okt. 2022
fr. byggingarfulltrúans í Hafnarfirði
Róbert A. Róbertsson

TRÍPÓL ARKITEKTAR
Austri G. L. & Són / kt: 240182-3919

ARITUN HÖNNUNARSTJÓRA: KT.
SÉRUPPDRÁTTUR ER Í SAMREMI VÍÐ ABALUPPDRETTI.
VERKNR: 102 DAGS: 09.02.2020

- SKÝRINGAR:
- ÖLL MÁL ERU Í MILLIMETURUM OG ALLIR KÓTAR ERU Í METRUM.
 - NOTA SKAL STEYPUVEIKNINGAR ARKITEKTA VÍÐ ÚTSETNINGU BURÐARVIRKIS
 - SJÁ TEIKNINGAR ARKITEKTS FYRIR HVADVA VEGGIR ERU SJÓNSTEYPTIR
 - STEYPUKIL Á SJÓNSTEYPUFLÖTUM SKAL FELA EINS OG UNNT ER. EF VERKTAKI ÓSKAR EFTIR AÐ BÆTA VÍÐ EÐA BREYTA STEYPUKILUM SKAL ÞAÐ GERT Í SAMRÁÐI VÍÐ VERKKAUPA OG BURÐARVIRKISHÖNNUÐ
 - TAKMARKA SKAL VATNSFLÆÐI INN Í EINANGRUNARLAG Á BYGGINGARTÍMA EINS OG KOSTUR ER
 - SJÁ TEIKNINGU 1-0000 FYRIR ALMENNAR SKÝRINGAR
 - SJÁ TEIKNINGU 1-2000 FYRIR ALMENN SNÍÐ Í PLÖTUR OG VEGGI
 - GRUNNBENDING VEGGJA ER SKILGREIND Á TEIKNINGU 1-2000

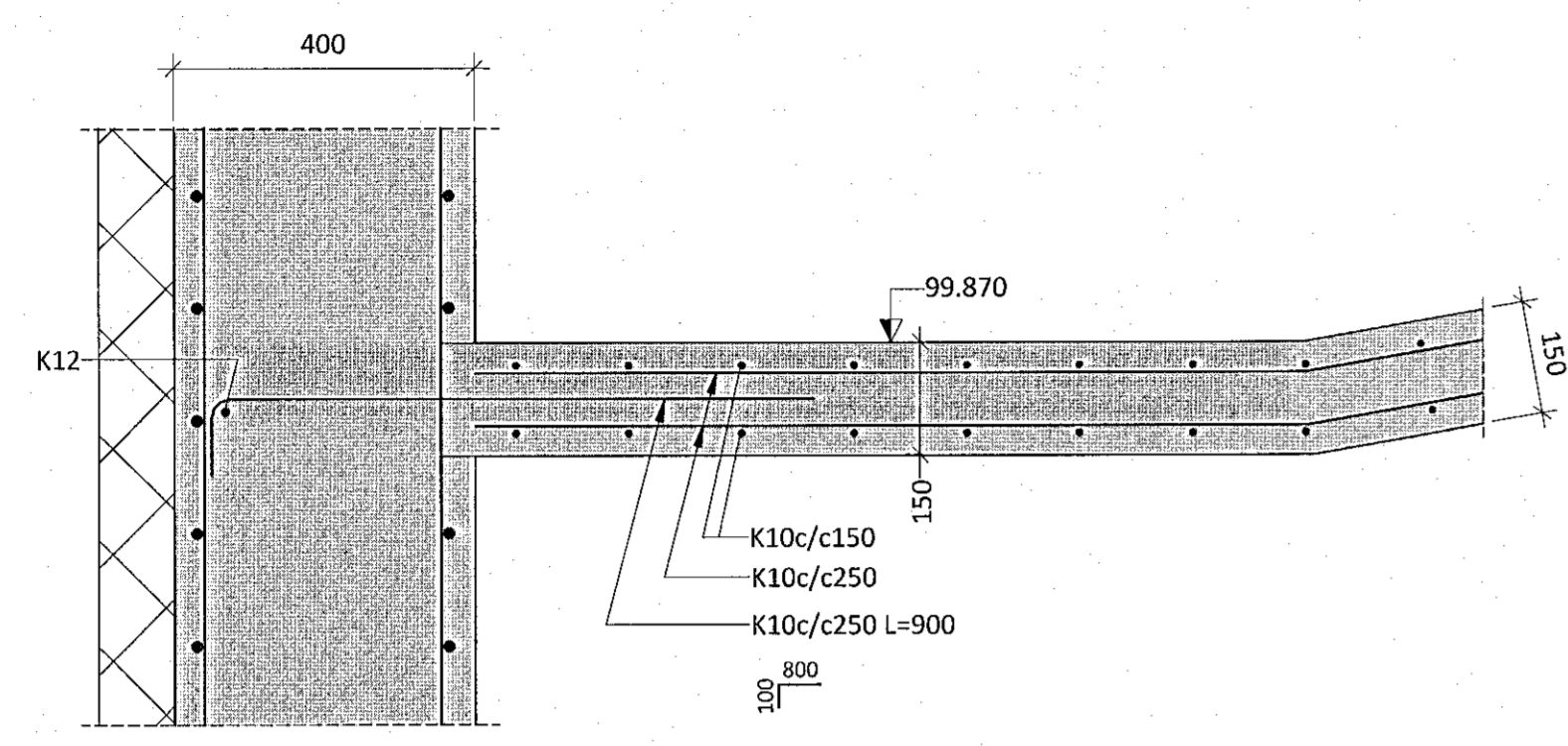
SKYEYTIENGDÍR JÁRNA:

PVERMÁL STANGA:	10	12	16	20	25
SKYEYTIENGD:	450	550	800	1050	1350

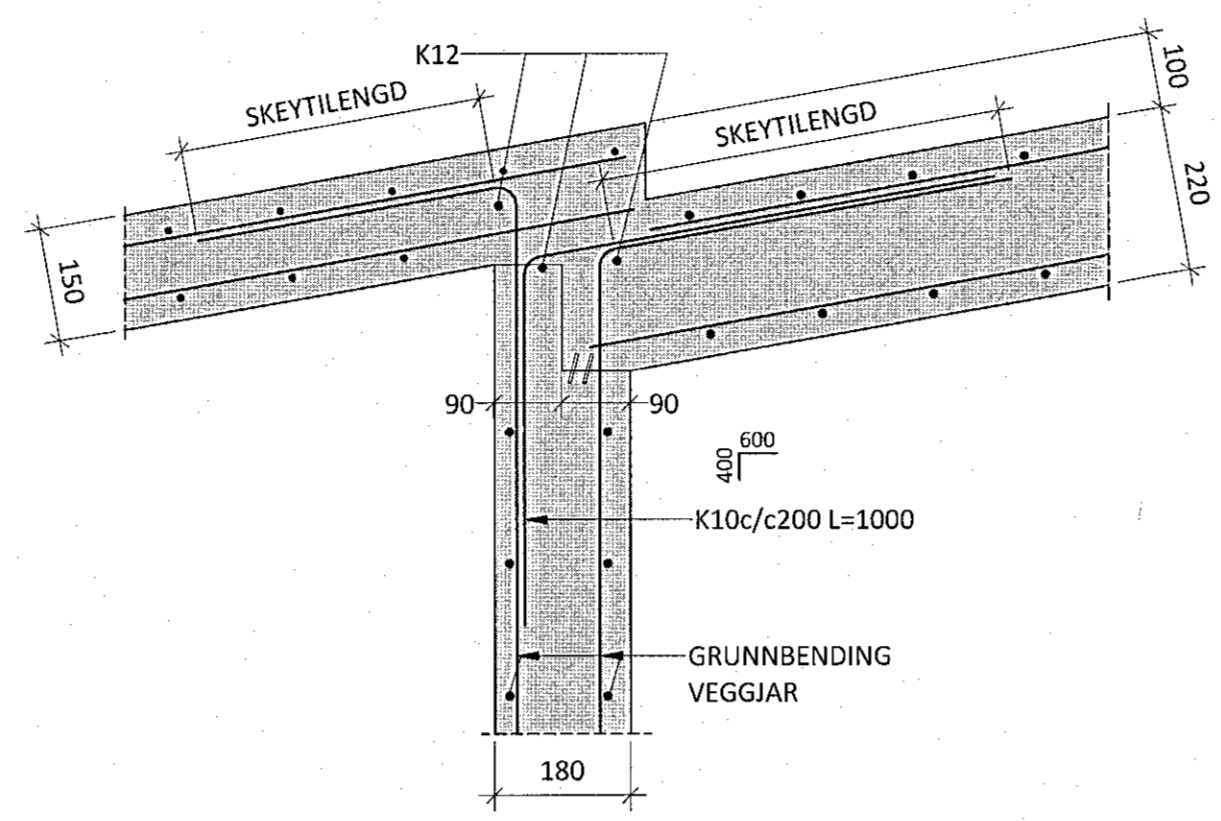
TÁKN:

TÁKNAR STAÐSTEYPU

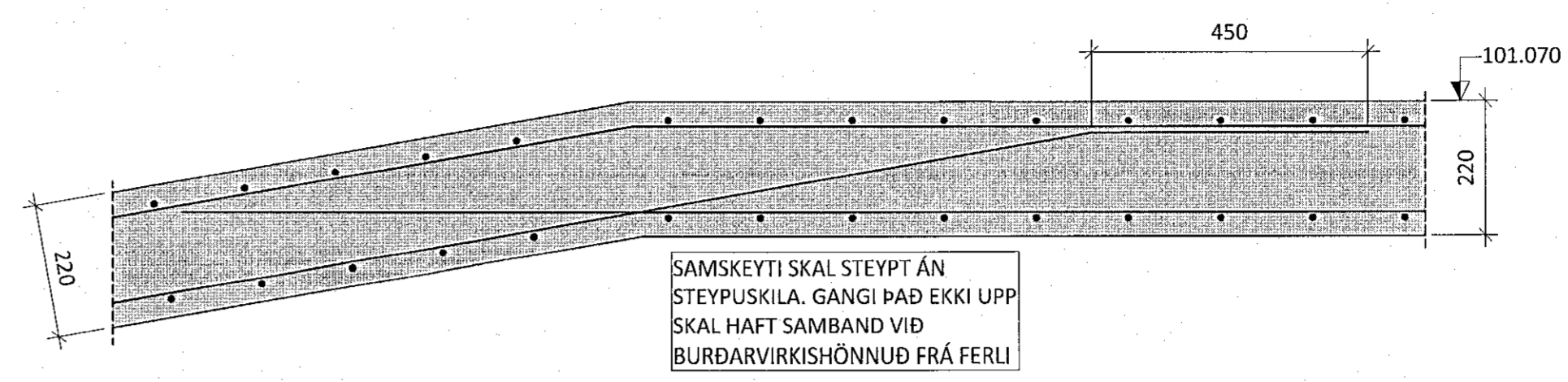
P15 M 1 : 10



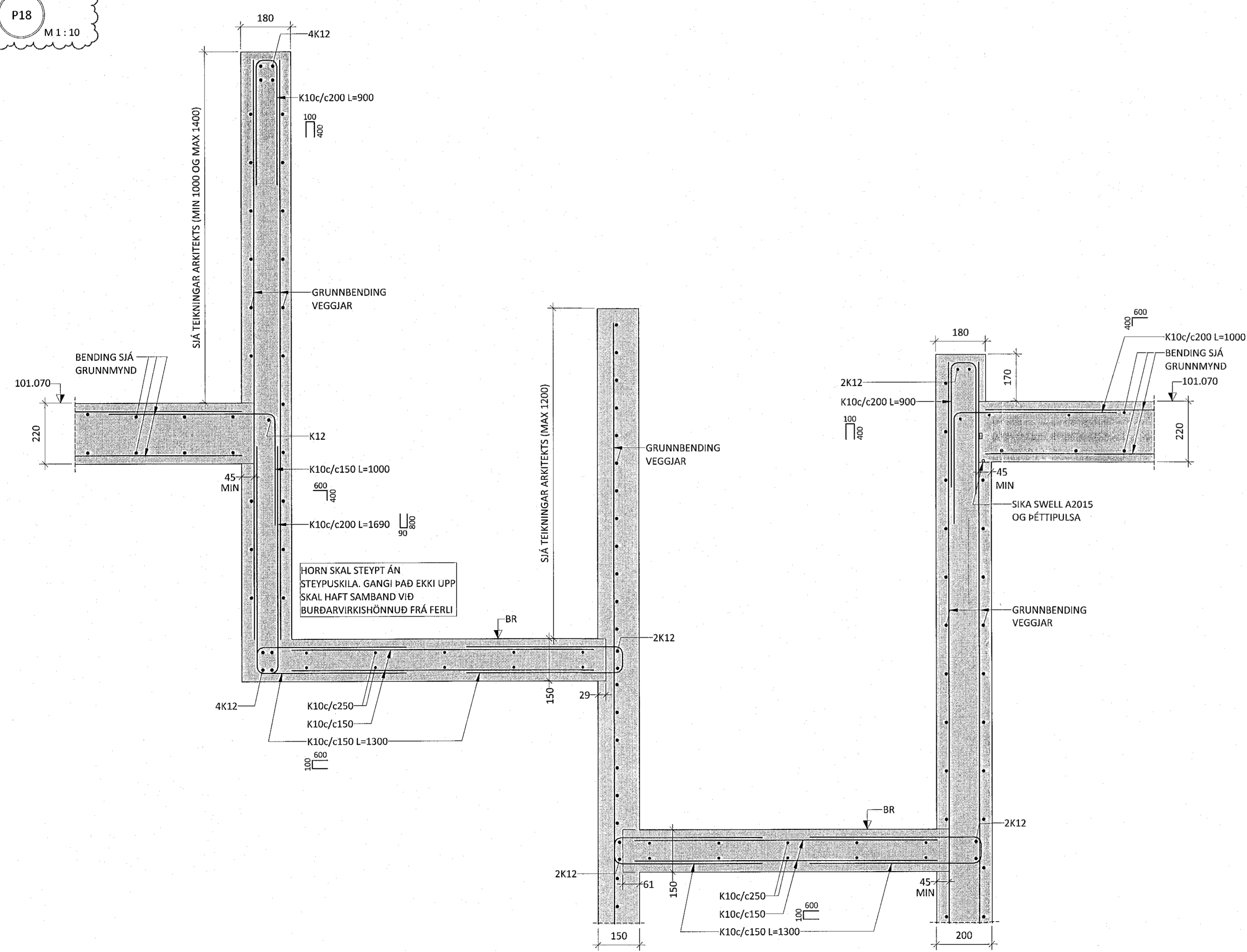
P16 M 1 : 10



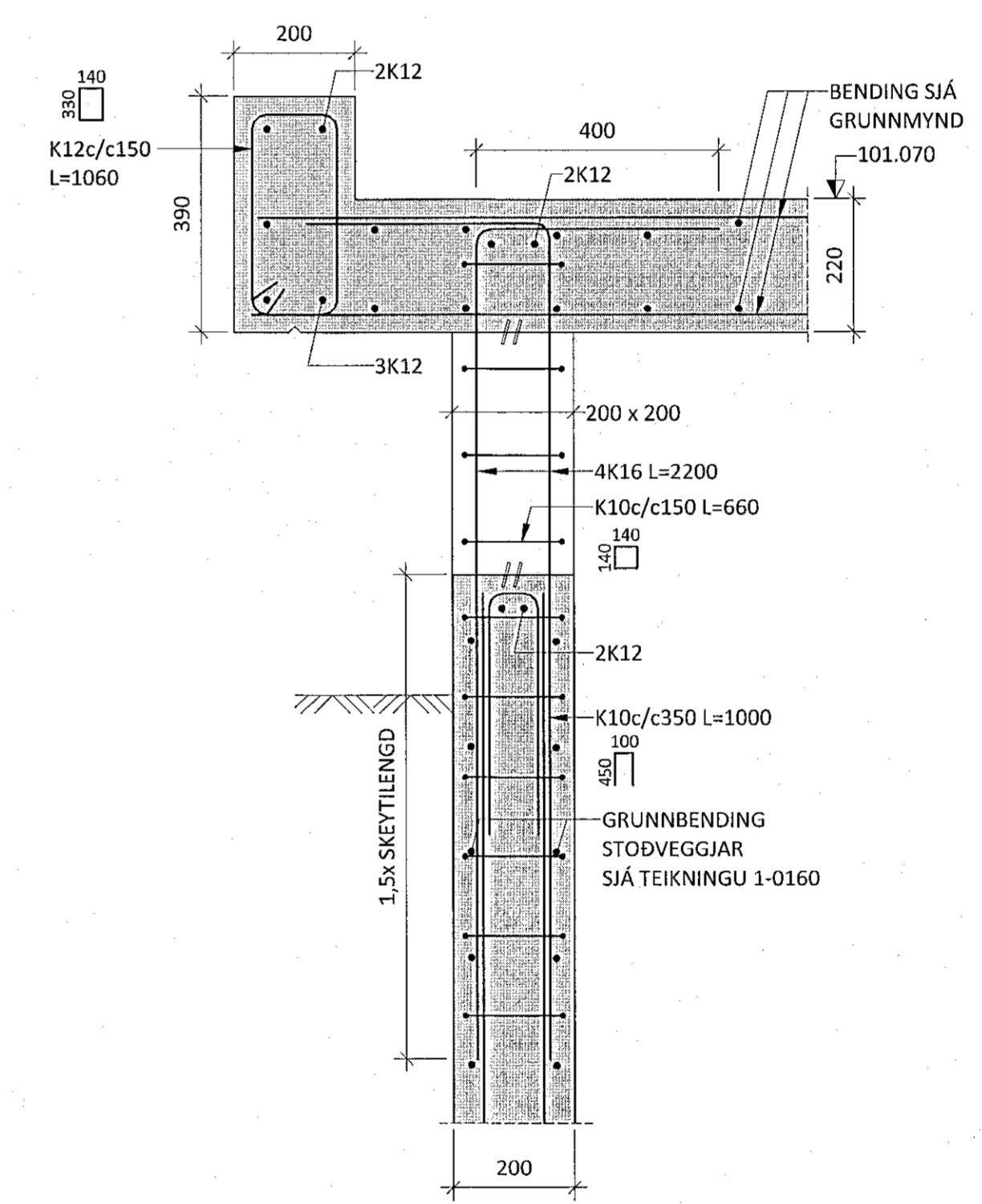
P17 M 1 : 10



P18 M 1 : 10



P19 M 1 : 10



A 30.09.22 SNIDUM BREYTT
NR. DAGS LÝSING

ferill
VERKFRÆDISTOFA

SKÓGARÁS 1 HAFNARFJÖRÐUR
NÝBYGGING
BURÐARVIRKI
PLÖTUR OG VEGGIR
SNÍÐ

SAMÞYKKT: *Róbert A. Róbertsson* KT. 280172-3879
HÖNNUÐUR YFIRFARÍÐ DAGS. ÚTG. DAGS. BREYTT.
MHÁ magnus@ferill.is PÓ 11.01.21 30.09.22
MRV. (A1) VERKNR. 20022 TEIKN. NR. 1-2002 BREYTT.
1 : 10