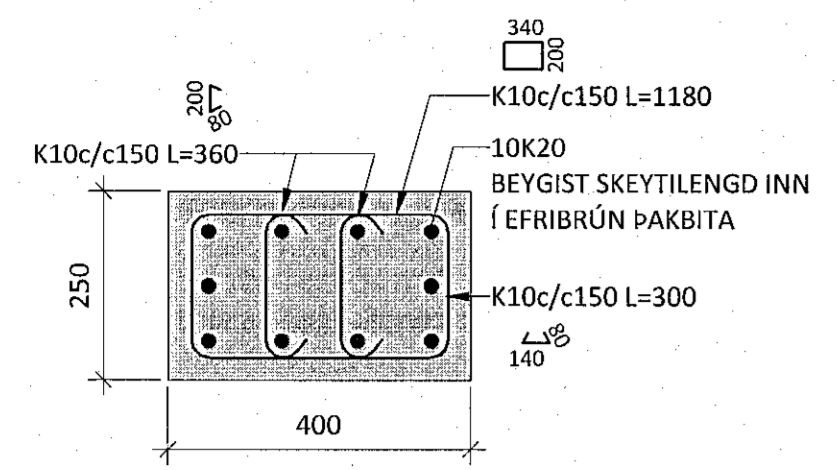
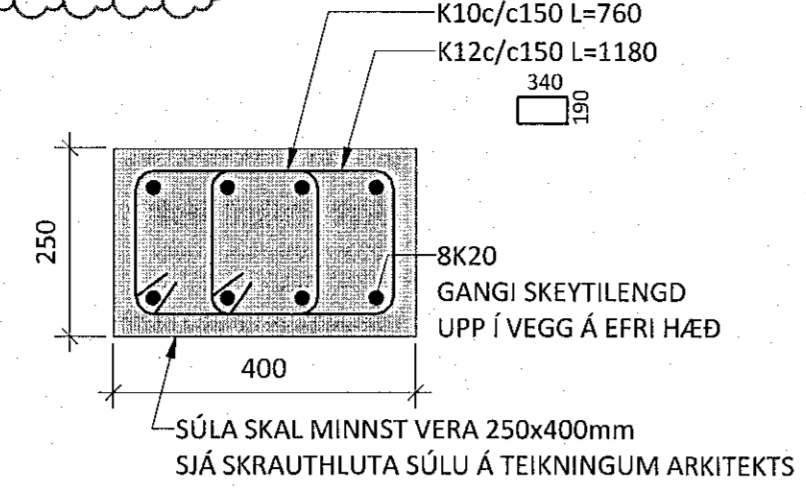


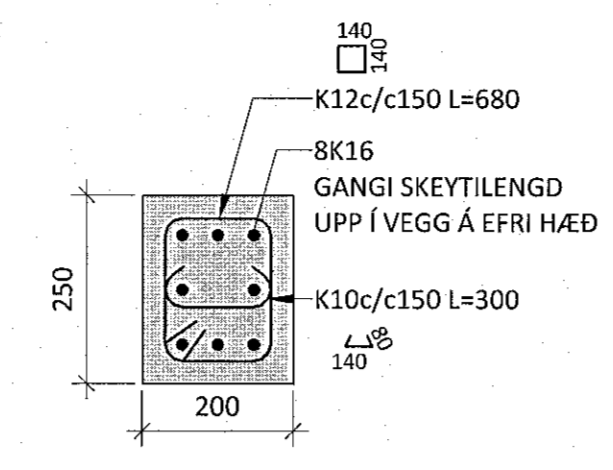
SMA M 1 : 10



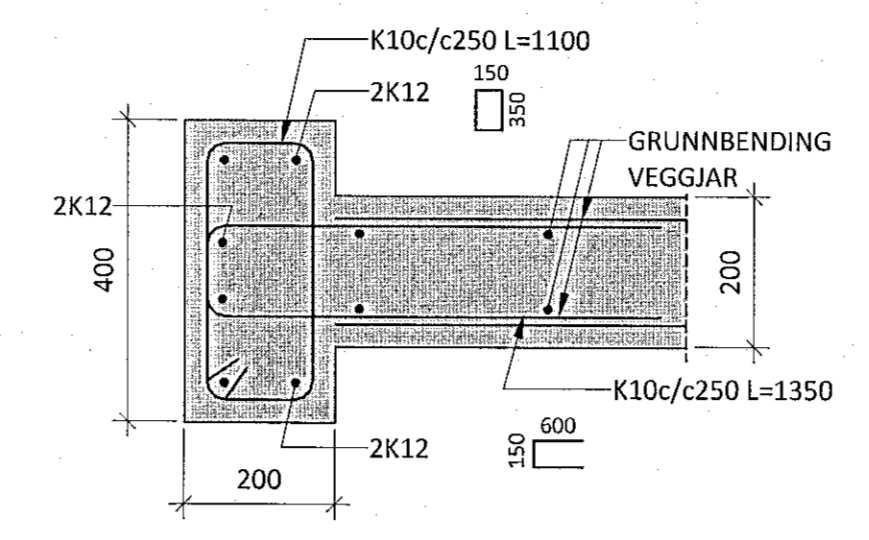
SMB M 1 : 10



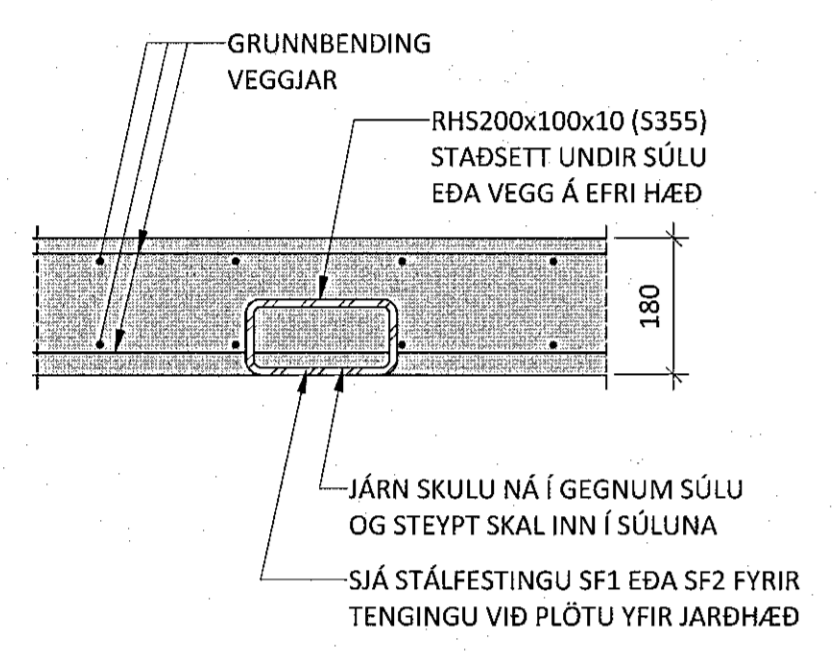
SMC M 1 : 10



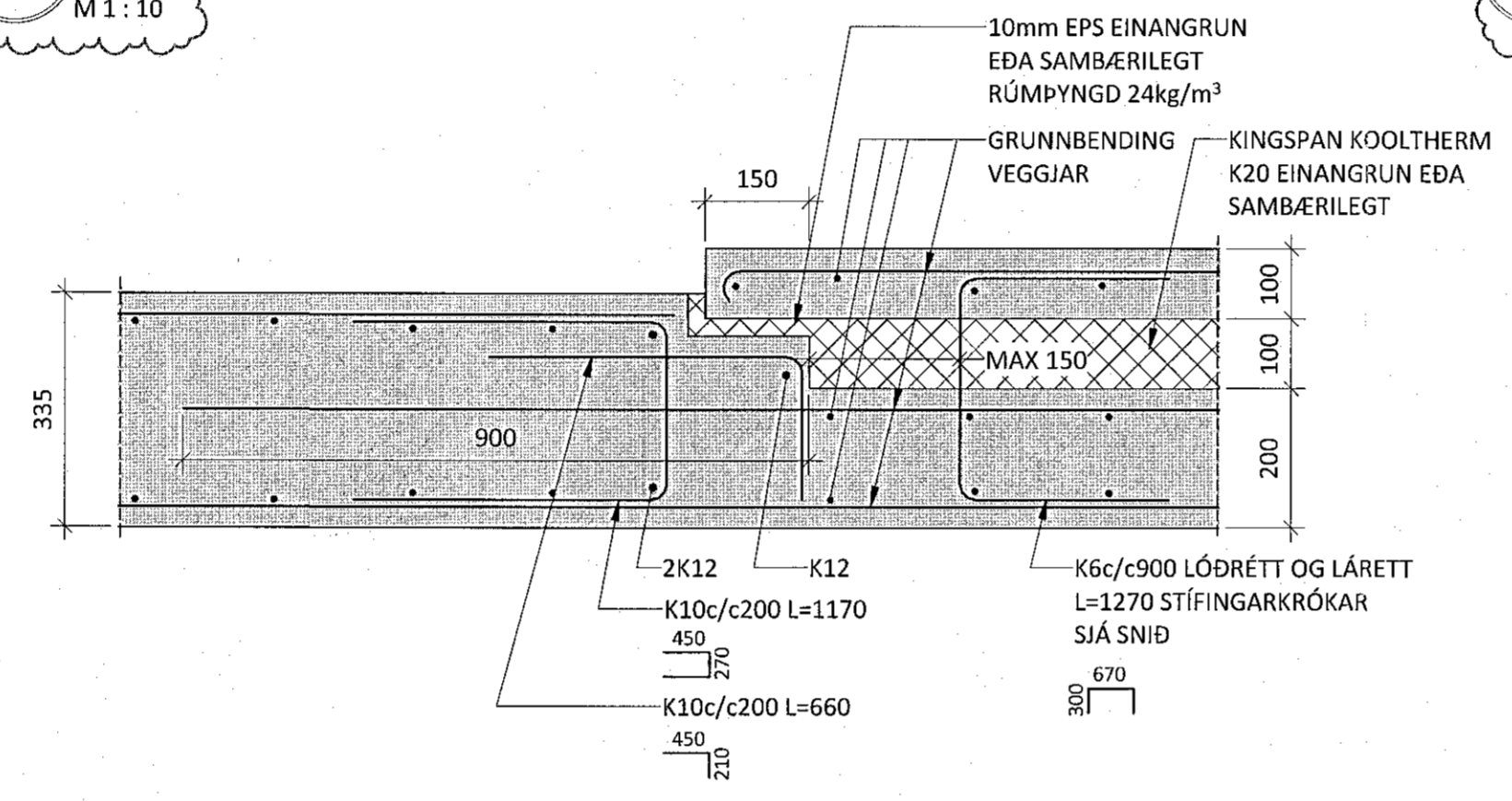
SMD M 1 : 10



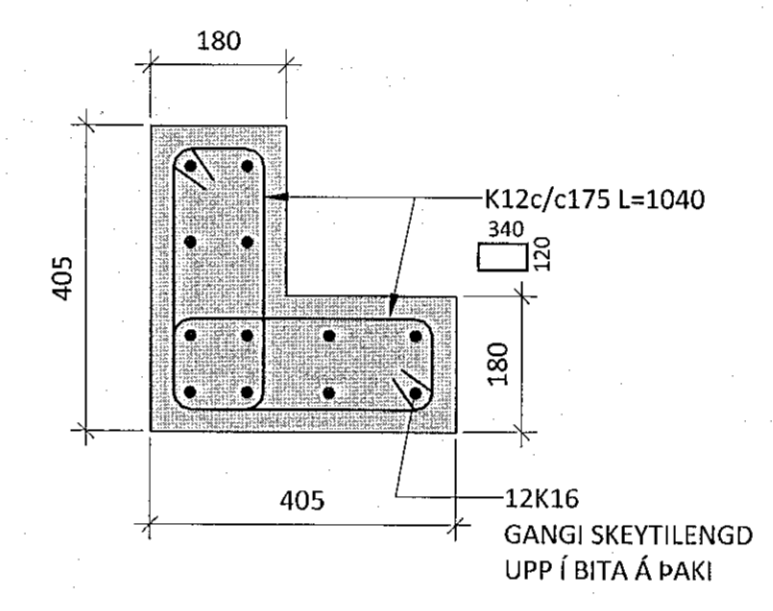
SMH M 1 : 10



SMI M 1 : 10



SME M 1 : 10



TRÍPÓLÍARKITEKTAR
Andri G. L. Angimann / kt: 240182-3949

ARITUN HÖNNUNARSTJÓRA KT.
SÉRUPPRÁTTUR ER Í SAMRÆMI VID ADALUPPRÆTTI.
VERKNR: 102 DAGS: 09.02.2020

- SKÝRINGAR:**
- ÖLL MÁL ERU Í MILLIMETNUM OG ALLIR KÓTAR ERU Í METRUM.
 - NOTA SKAL STEYPU TEIKNINGAR ARKITEKTA VID ÚTSETNINGU BURÐARVIRKIS
 - SJÁ TEIKNINGAR ARKITEKTS FYRIR HVADA VEGGIR ERU SJÓNSTEYPTIR
 - STEYPU SKIL Á SJÓNSTEYPUFLÖTUM SKAL FELA EINS OG UNNT ER. EF VERKTAKI ÓSKAR EFTIR AD BÆTA VID EDA BREYTA STEYPU SKILUM SKAL ÞAD GERT Í SAMRÁÐI VID VERKKAUPA OG BURÐARVIRKISHÖNNUÐ
 - TAKMARKA SKAL VATNSFLÆÐI INN Í EINANGRUNARLAG Á BYGGINGARTÍMA EINS OG KOSTUR ER
 - SJÁ TEIKNINGU 1-0000 FYRIR ALMENNAR SKÝRINGAR
 - SJÁ TEIKNINGU 1-2000 FYRIR ALMENN SNID Í PLÖTUR OG VEGGI
 - GRUNNBENDING VEGGJA ER SKILGREIND Á TEIKNINGU 1-2000

SKEYTILENGDIR JÁRNA:

ÞVERMÁL STANGA:	10	12	16	20	25
SKEYTILENGD:	450	550	800	1050	1350

TÁKN:

TÁKNAR STADSTEYPU

A 30.09.22 SÉRMYND BREYTT OG BÆTT VID
NR. DAGS LÝSING



SKÓGARÁS 1 HAFNARFJÖRÐUR
NÝBYGGING

BURÐARVIRKI
SÚLUR OG VEGGIR
SÉRMYNDIR

SAMÞYKKT:		KT.	260172-3879
HÖNNUDUR	YHRFARID	DAGS. ÚTG.	DAGS. BREYT.
MHÁ	magnus@ferill.is	PÓ	11.01.21
1 : 10	2022	1-2010	A