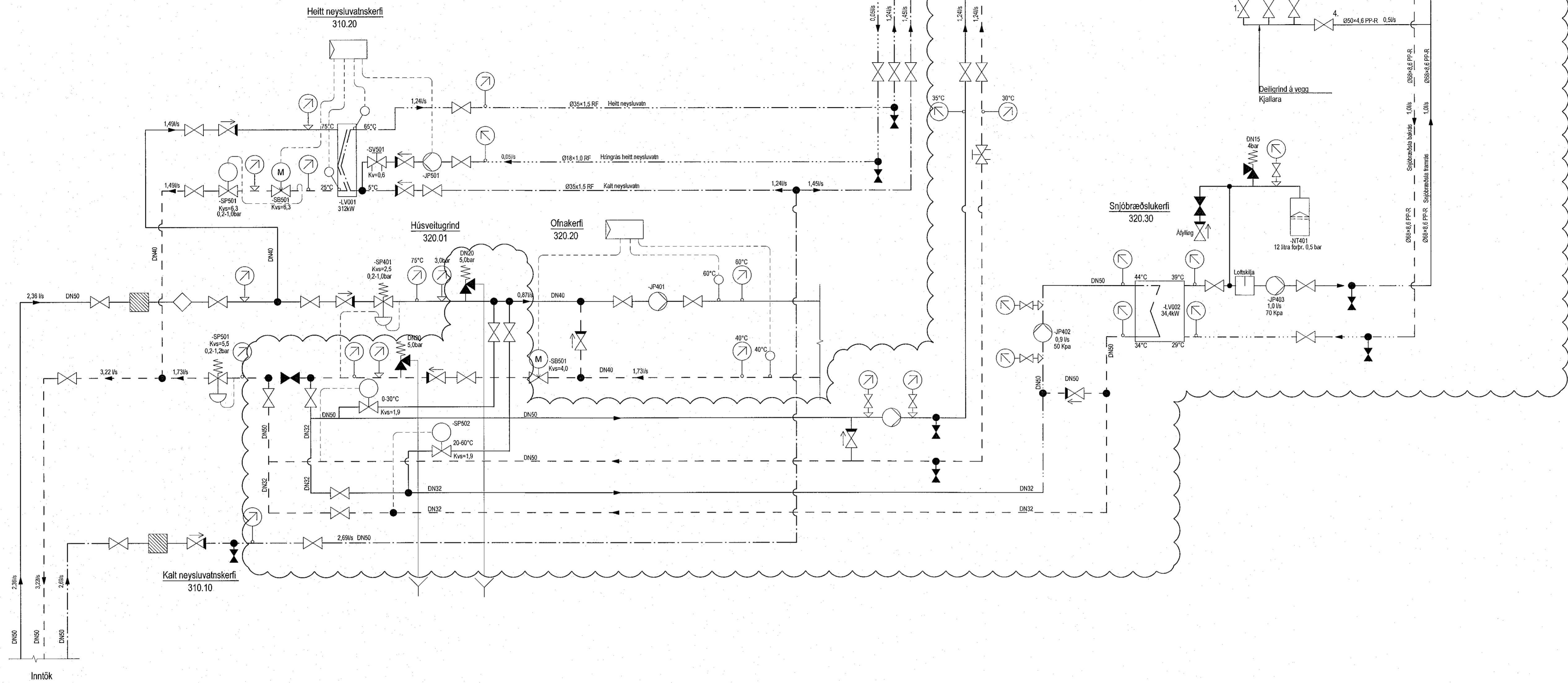


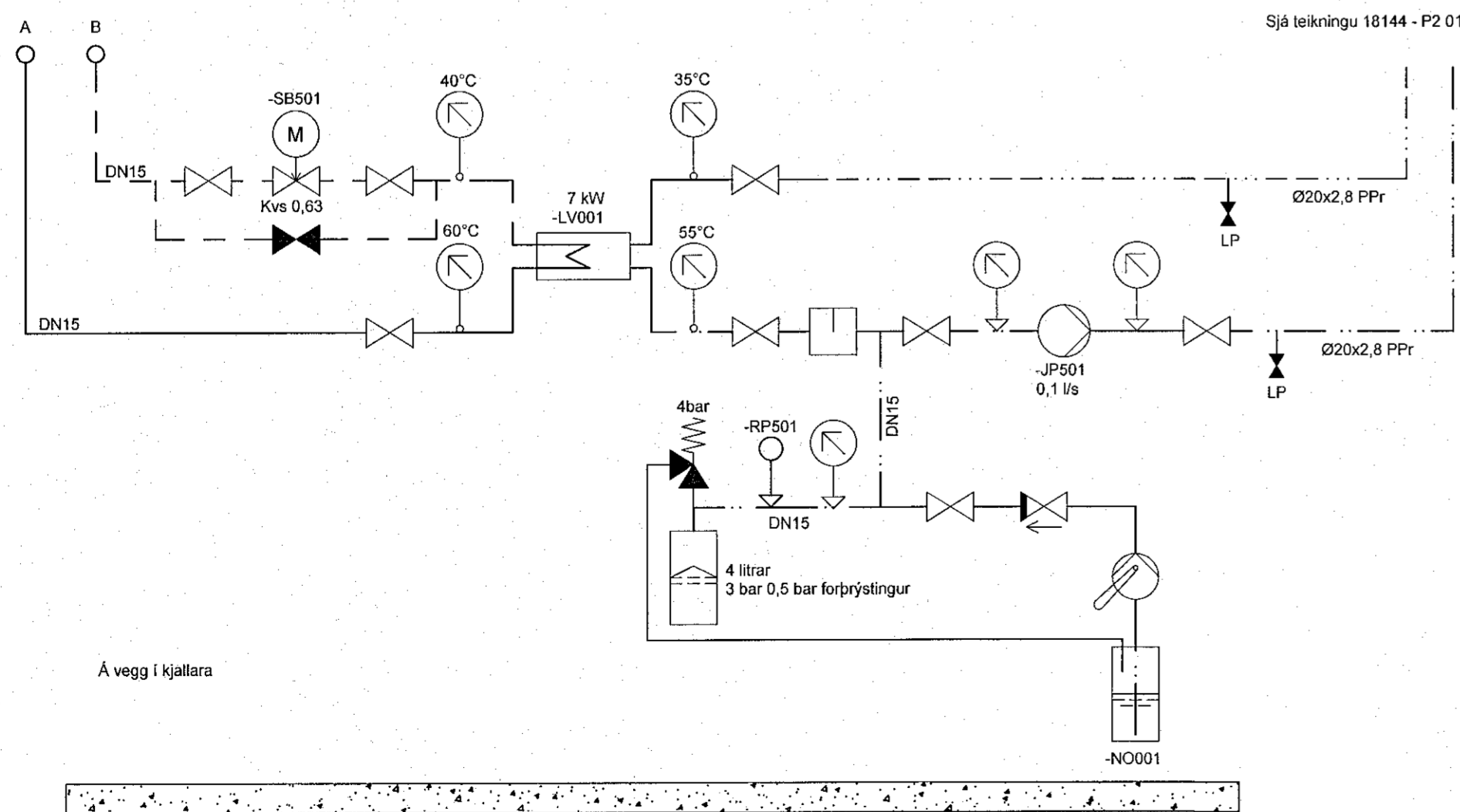
Samþykkt bann  
27. okt. 2022  
fl. byggingarfulltrúans í Hafnarfirði  
Róbert A. Róbertsson

**SKÝRINGAR**

Allmennar skýringar sjá teikningu P0 000 og P0 001

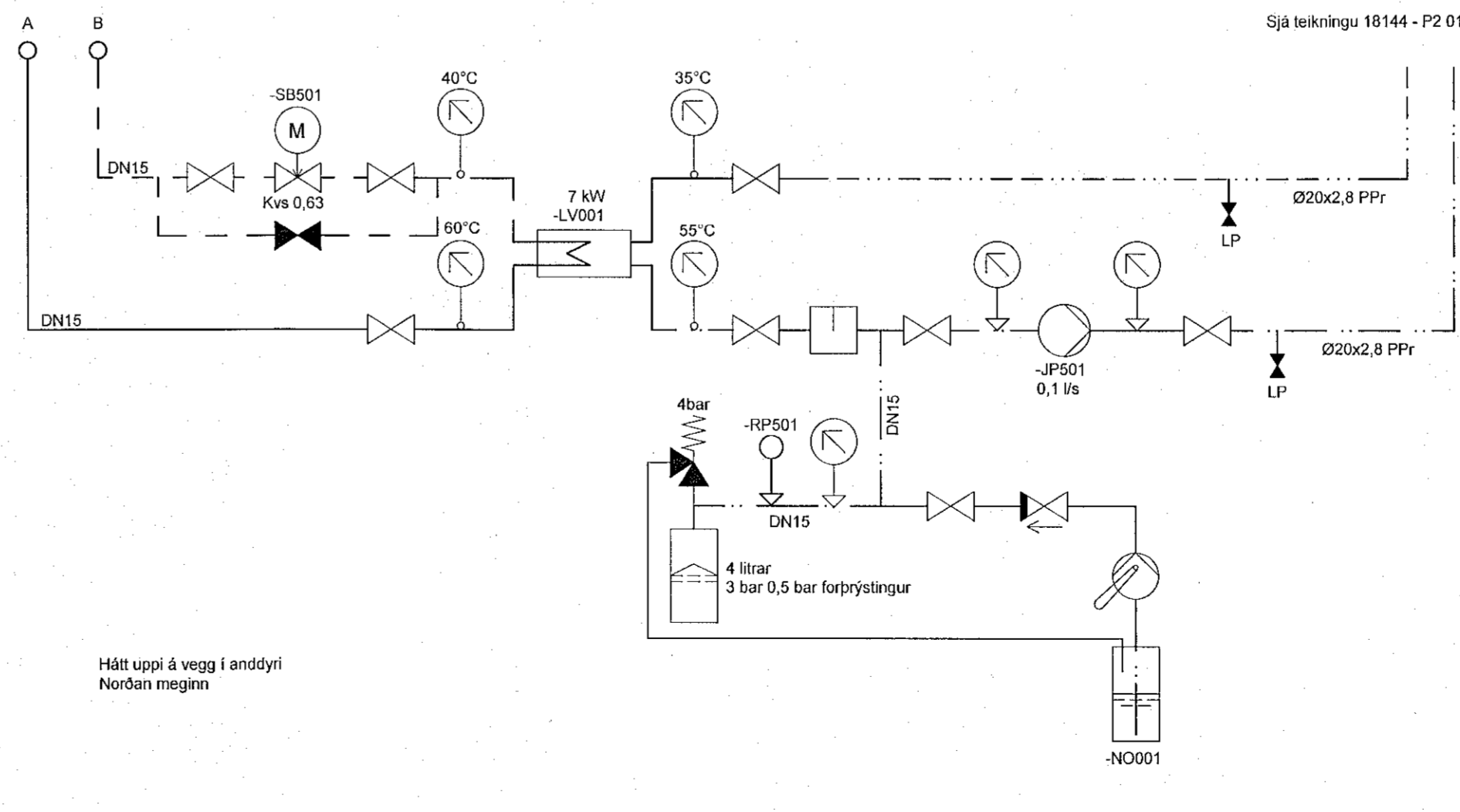


Hitakerfi loftæringar 320.070 -



Á vegg í kjallara

Hitakerfi loftæringar 320.071 -



Hátt uppi á vegg í anddyri Norðan megin

ÁRITUN HÖNNUNARSTJÓRA:

**ÚTI** ARKITEKTAR

JÓN ÞÓR ÞORVALDSSON  
ARKITEKTI FAÍ SAMARK  
KÍ: 021256 7579

A 06.10.22 Sniðbræðslukerfi vestur ÞJK/BS  
Útg. Dags. Skýring Hannadó/Yfirfarið

**VSBS** VERKFRÆÐISTOFA  
Bjarntúani 20 / 220 Hafnarfjörður  
Kennitala 710795-2899  
Sími 585 8600  
vsb@vsb.is / www.vsb.is

Dagsetning aðaluppdráttar

Áritun hönnunarstjóra

Áritun sérhönnuðar  
Þorgeir J Kjartansson  
Kt. 100271 5169 • thorgeir@vsb.is

Verkefni  
**SÖLVANGSVEGUR 2**  
**220 HAFNARFJÖRÐUR**

Verkhúti  
**Lagnir**

Kerfismynd

Hannað	Teiknað	Yfirfarið	Kvarði	Síða
ÞJK	ÞJK	JGR	-	/ A1
Dags:	Verkefni	Teikning	Útgáfa	
31.03.2021	18106	P2 801	A	