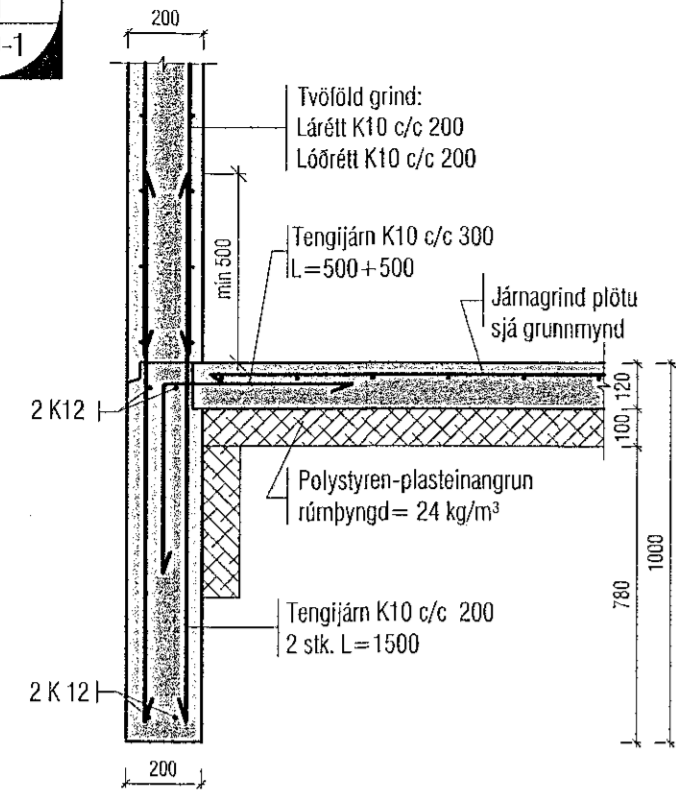
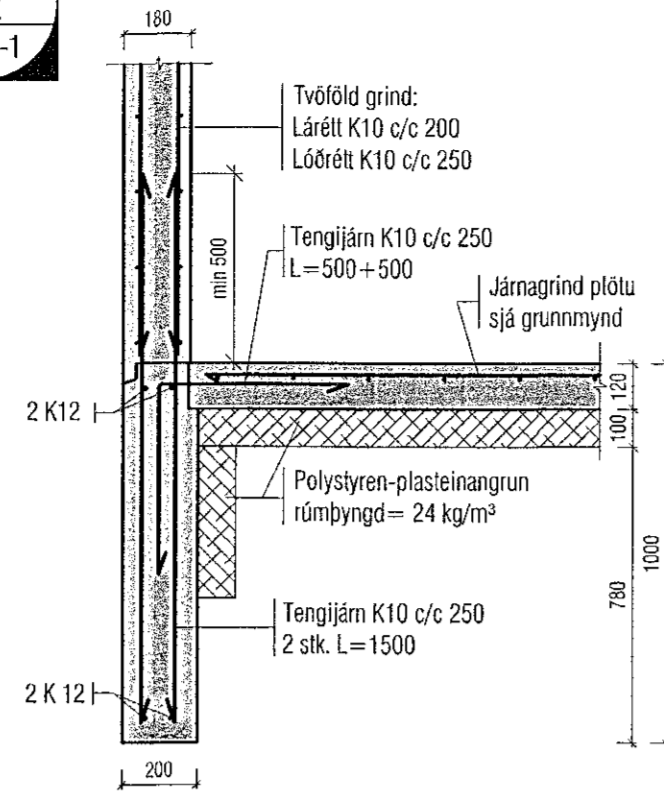


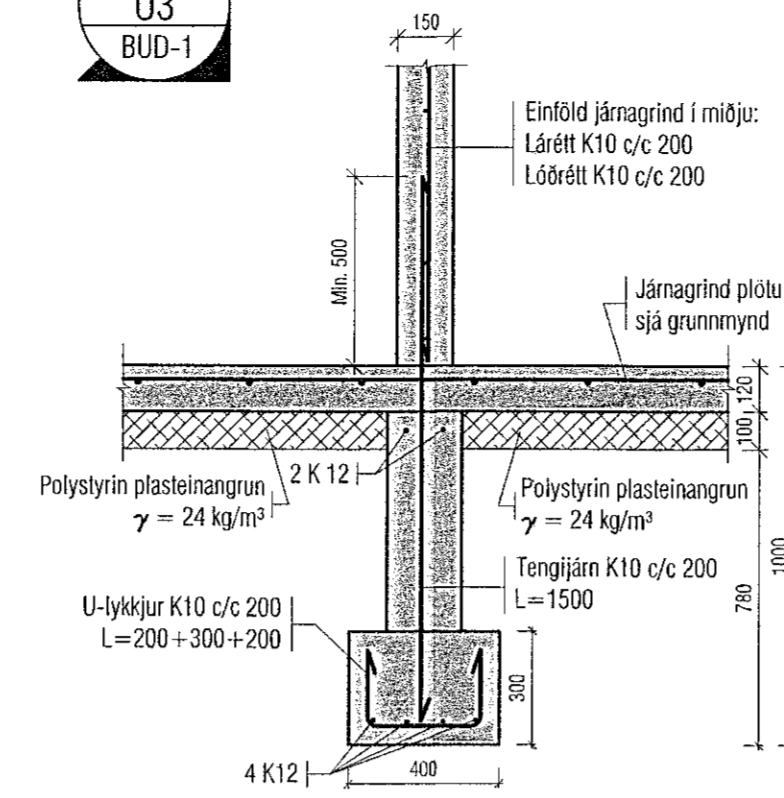
1:20
U1
BUD-1



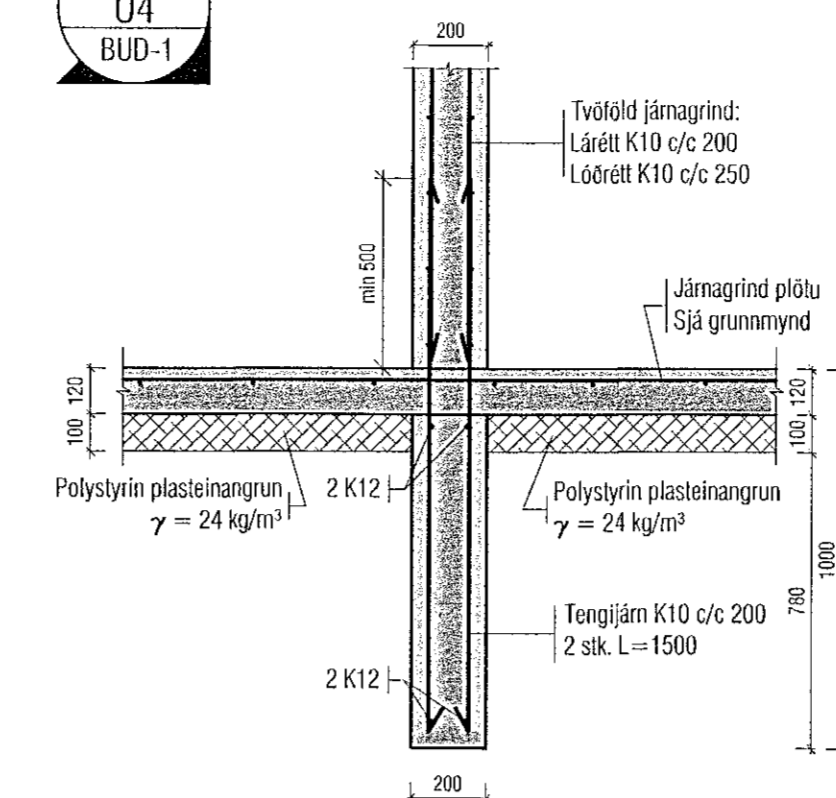
1:20
U2
BUD-1



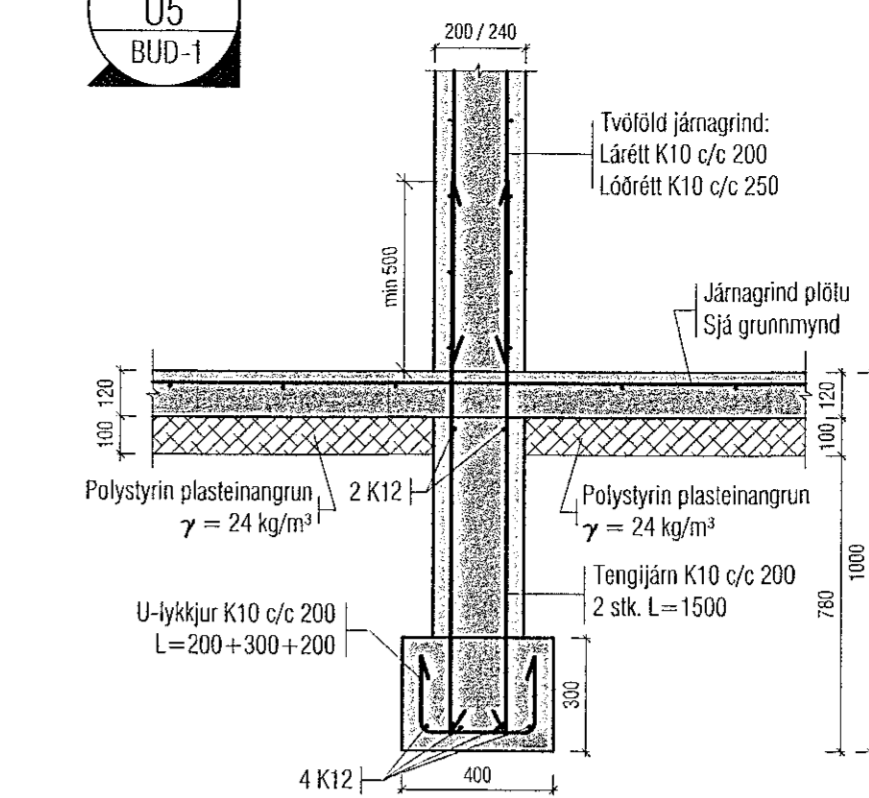
1:20
U3
BUD-1



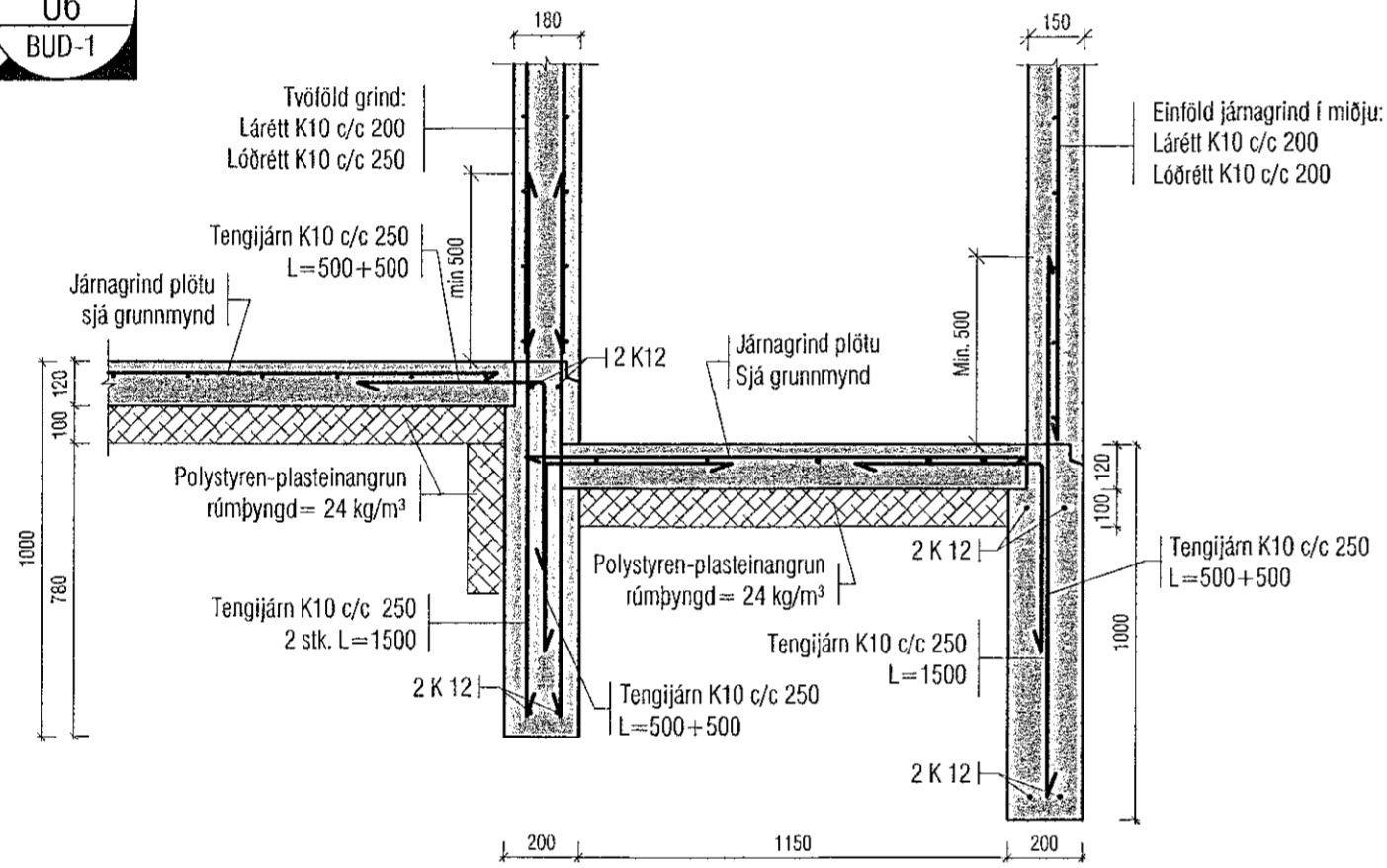
1:20
U4
BUD-1



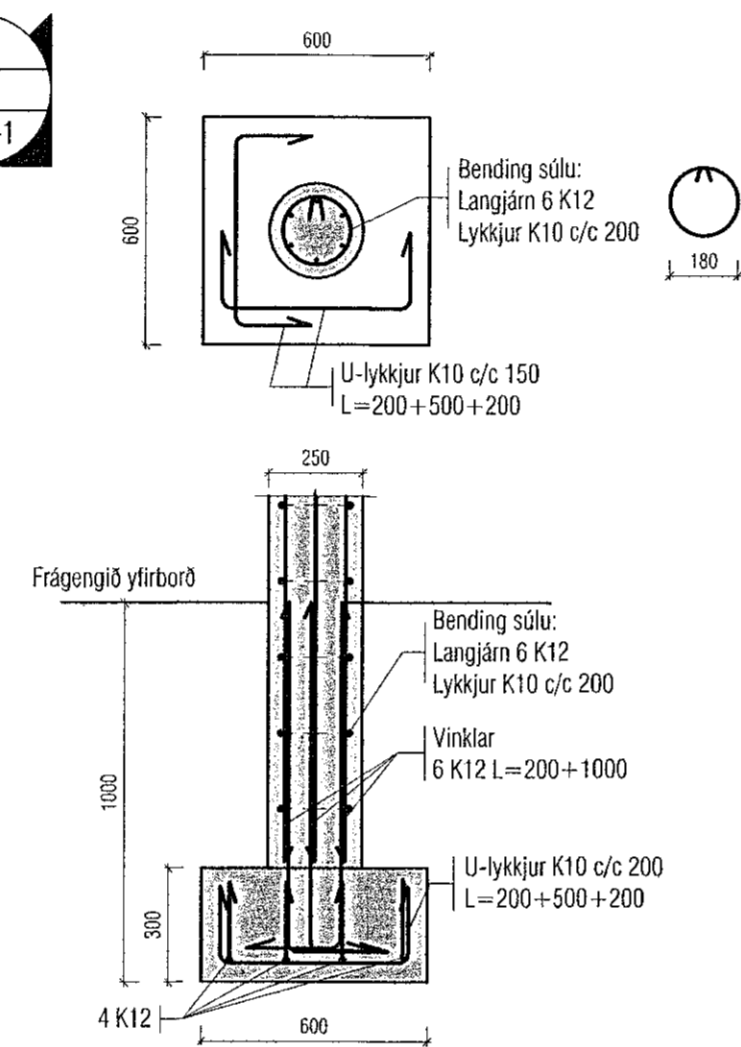
1:20
U5
BUD-1



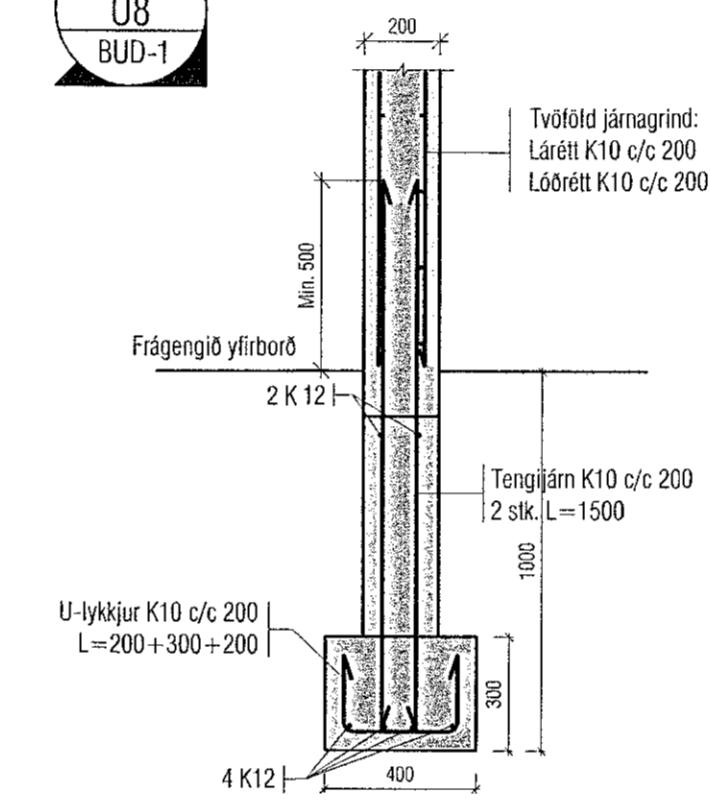
1:20
U6
BUD-1



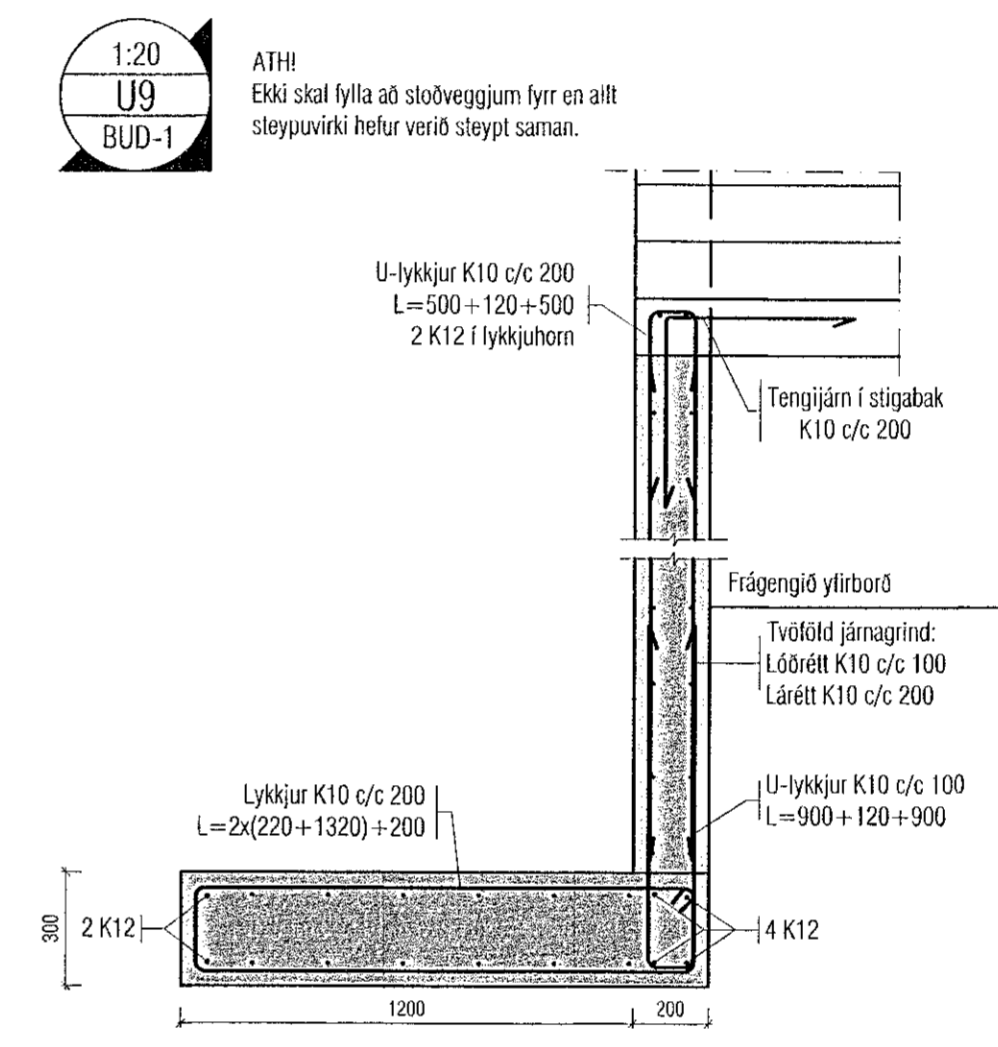
1:20
U7
BUD-1



1:20
U8
BUD-1

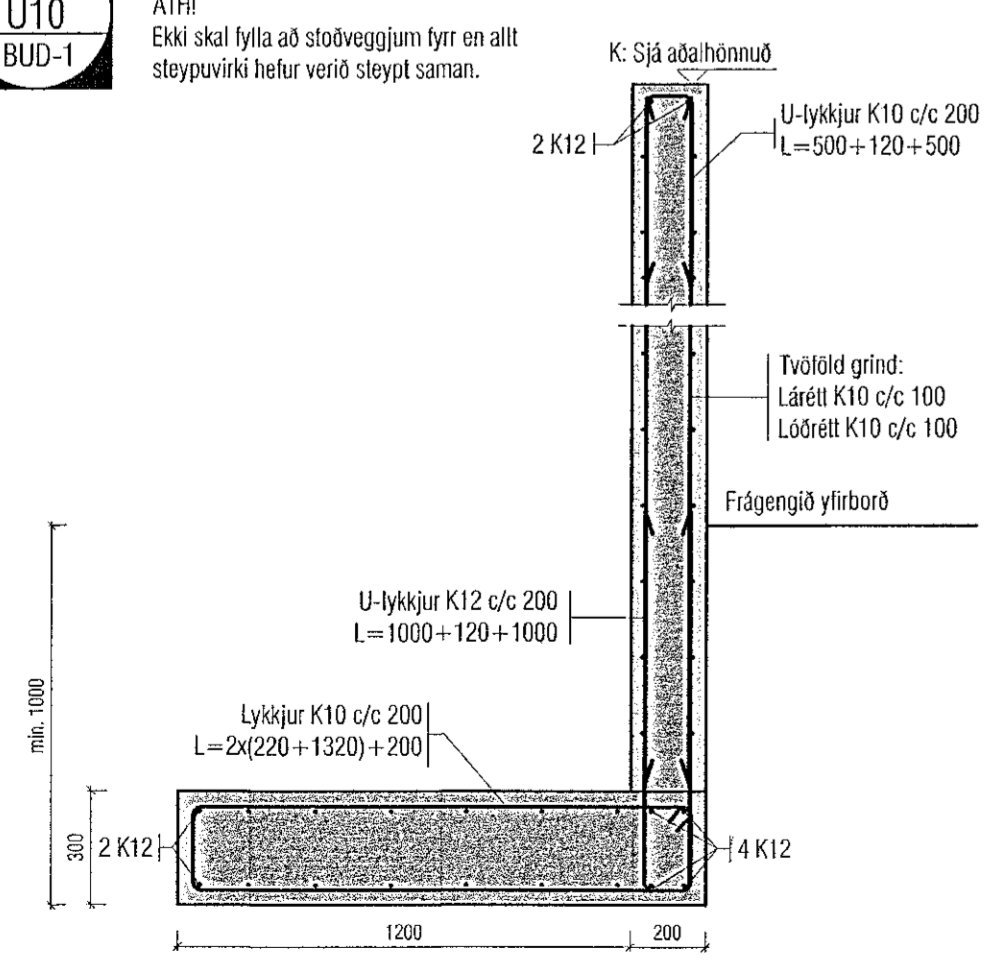


1:20
U9
BUD-1



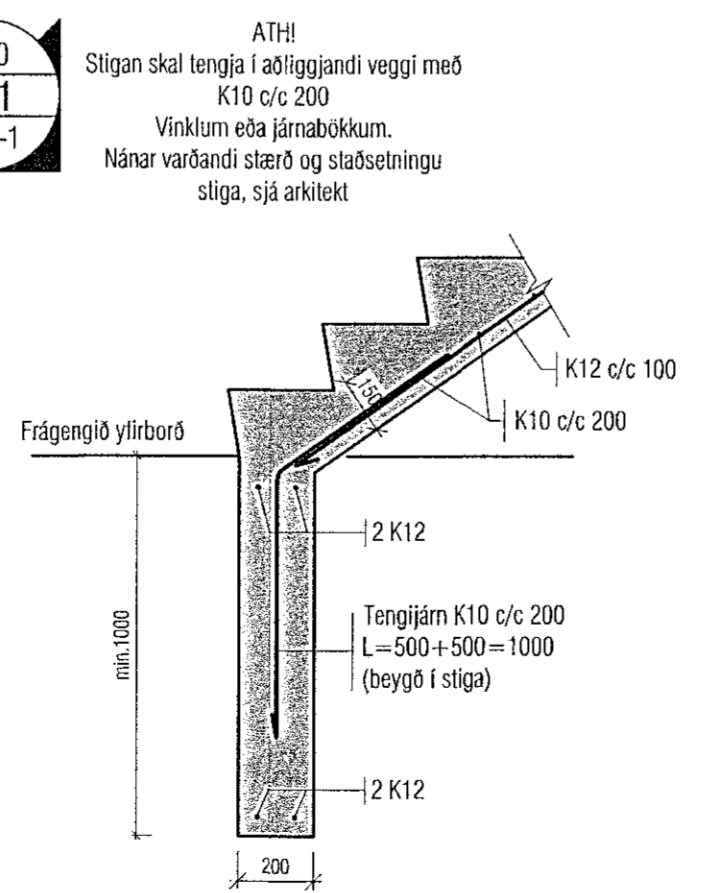
ATH!
Ekki skal fylla að stoðveggjum fyrr en allt stöypuvirki hefur verið steypt saman.

1:20
U10
BUD-1



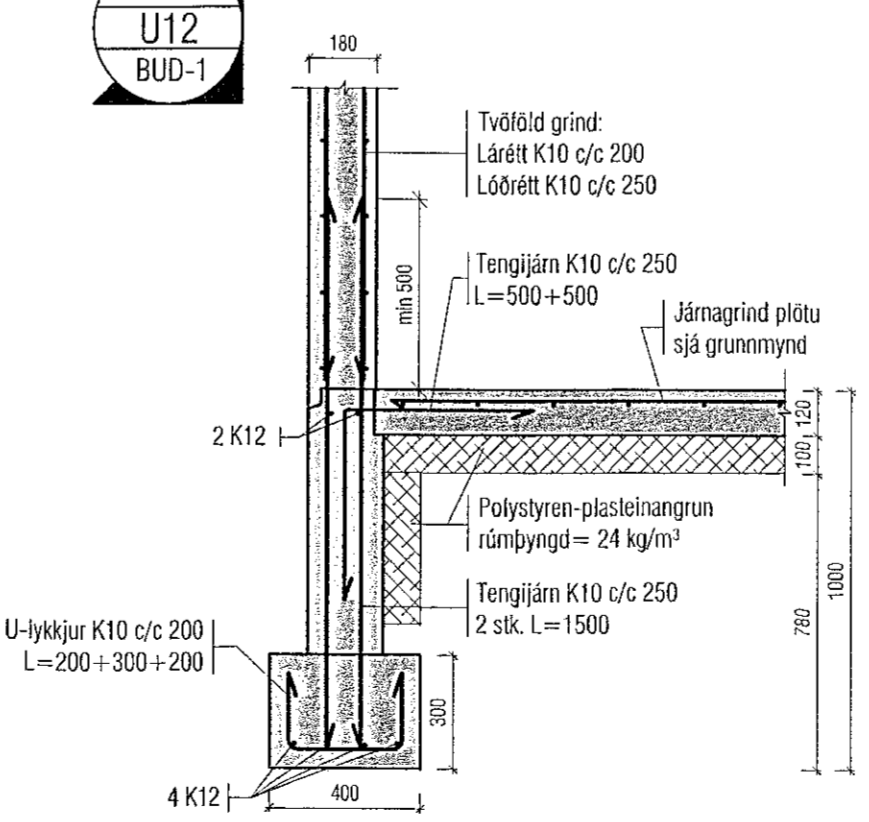
ATH!
Ekki skal fylla að stoðveggjum fyrr en allt stöypuvirki hefur verið steypt saman.

1:20
U11
BUD-1



ATH!
Stigan skal tengja í aðliggjandi veggi með K10 c/c 200. Vinklum eða járnabökkum. Nánar varðandi stærð og staðsetningu sliga, sjá arkitekt.

1:20
U12
BUD-1



Samþykkt þann
27. okt. 2022
H. Byggingarfulltrúans í Hafnarfirði
Róbert A. Róbertsson

Útgáfa	Lýsing	Dags.
-		
-		
-		
-		
-		

JÁRNABENDING SÖKKLA:

GRUNNBENDING Í BOTNPLÖTU:
K10 c/c 300 eða K257 járnarmötur.
Stöðun á mottum a.m.k. 2 mósávar.

SÖKKULVEGGIR:
Sjá deilí.
2K12 stungjám L=600+600 þar sem op á l. hæð ná niður að gólf. Op merkt með punktalínu ívert á vegg og stungjám með punktum.

ATH!
ÖLL JÁRN SEM ERU TEIKNUÐ INN Á GRUNNMÝND KOMA AUKALEGA VIÐ GRUNNBENDINGU.

Skýringar:
Á teikningu B-01 eru almennar skýringar og öll lágmarks ákvæði varðandi steypu og bændistál t.d. frágangur á járnnum kringum op og brúni og fl.

Uppgefnir kótar eru steypukótar. Upplýsingar um valnshalla og hvort kótar eru endanlegir, sjá arkitekt.

Um nákvæma stærð og staðsetningu einstakra byggingahluta. Sjá nánar á sérteikningum aðalhönnuðar.

Göt og raufar (sjá lagnateikn.)

ATH!
Leiðbeiningar um yfirhæð á plötum og bitum er á skýringablaði B01

ATH!
Heimilt er að nota járnabakka, með sama járnarmoti og lýrskriftað er á uppdráttum, í stað tengjára úr veggjum í plötur.

ATH!
Steypuhúla í útveggjum og útlötum skal vera 30 mm. Sjá nánar á skýringablaði B01.

VEKTOR
- hönnun og ráðgjöf -
Stúrníla 3, 108 Rvk, s: 554-6550 / 897-5363

Tinnuskarð 12, Hafnarfirði

Undirstöður
Deili

Hævað	SHVÓJ	Teiknað	JM	Teikn. nr.
Dagsetning	07/10/2022	Miv.	1:20	BUD-1

Sigurður Halsteinsson KL 030859-7749
Byggingafræðingur
Netfang: sigurdur@vektor.is

Sambærkt hefur verið:
Sambærkt hefur verið / samþykkt hefur verið
Kt. 090982-3549