

# BURÐARVIRKI, ALMENNAR REGLUR

## 1. STAÐLAR OG ÁLAG

ÍST EN 1990 EUROCODE 0 : GRUNÐVALLARATRÍÐI VÍÐ HÖNNUN BERANDI MANNVIRKJA  
 ÍST EN 1991 EUROCODE 1 : ÁLAGSFORSENDUR Á MANNVIRKI  
 ÍST EN 1992 EUROCODE 2 : HÖNNUN STEINSTEYPTA MANNVIRKJA  
 ÍST EN 1993 EUROCODE 3 : HÖNNUNARSTADALL STÁLVIKIS  
 ÍST EN 1993 EUROCODE 4 : HÖNNUNARSTADALL UM SAMVERKUN STÁLS OG STEYPU  
 ÍST EN 1995 EUROCODE 5 : HÖNNUNARSTADALL TIMBURVIKIS  
 ÍST EN 1995 EUROCODE 6 : HÖNNUNARSTADALL MÚRLAUSNA  
 ÍST EN 1997 EUROCODE 7 : JARÐTÆKNI OG GRUNÐUNARSTALL  
 ÍST EN 1998 EUROCODE 8 : JARÐSKJÁLFTIAR, ÁLAG OG HÖNNUNARREGLUR  
 ÍSLENSKIR ÞJÓÐARVIÐAUKAR VÍÐ EVRÓPSKA ÞOLHÖNNUNARSTADLA, EUROCODES.

GRUNNGILDI SNJÓÁLAGS : 2,1 KN/m<sup>2</sup>  
 GRUNNGILDI VINDÁLAGS : 1,75 KN/m<sup>2</sup>  
 JARÐSKJÁLFTAHRÖÐUN : 0,20g  
 NOTÁLAG FYRIR GÖLF : 2,0 KN/m<sup>2</sup> / FLÓTTALEIRIÐ 3,0 KN/m<sup>2</sup>  
 NOTÁLAG FYRIR STIGA : 3,0 KN/m<sup>2</sup>  
 NOTÁLAG FYRIR SVALIR : 4,0 KN/m<sup>2</sup>  
 NOTÁLAG FYRIR ÞAKPLÖTU : 1,0 KN/m<sup>2</sup>  
 LETTIR SKILVEGGIR : 1,5 KN/m<sup>2</sup>

## 2. STEINSTEYPA

UM EIGNLEIKA, FRAMLEIÐSU OG NIÐURLÖGN STEINSTEYPU GILDA ÁKVÆÐI BYGGINGARREGLUGERÐAR, ÍST EN 2006/2013 OG ÍST EN 13670/2009.

### 2.1 SAMSETNING

FYLLIFNI Í PLÖTUM OG BITUM SKULU **EKKI** VERA ÁBERANDI OPIN ÞANNIG AD FJADURSTUBULL STEYPU VERÐI 0,9\*Ecm SKV. ÍST EN 1992-1-2/2004.

STEYPA SKAL UPPFYLLA ÁKVÆÐI BYGGINGAREGLUGERÐAR VARDANDI ALKALÍVRKNI.

NOTKUN ÍBLÖNDUNAREFNA ERU HÁÐ SAMPYKKI HÖNNUÐA. ALLA STEYPU SKAL TITRA, EINNIG STEYPU SEM HEFUR VERIÐ GERÐ FLJÓTANDI. VARDANDI SÁLFÚTELEGGJANDI STEYPU SKAL FARA EFTIR LEIÐBEINGNUM FRAMLEIÐANDA.

EF EKKI ER GETIÐ UM EIGNLEIKA STEINSTEYPU Á TEIKNINGUM GILDIR EFTIRFARANDI TAFLA:

	BROTÞOL	ÁREITISFL.	Dmax	SEMENTSM.	V/S TALA	LOFTMAGN
ÞRIFALÖG	C-10/20	X0	25 mm	≥300 kg <sup>3</sup>	≤ 0,55	5,5% ± 0,5%
UNDIRSTÖÐUR	C-25/30	XC2	25 mm	≥300 kg <sup>3</sup>	≤ 0,55	5,5% ± 0,5%
BOTNPLÖTUR, INNI	C-25/30	XC1	25 mm	≥300 kg <sup>3</sup>	≤ 0,55	3,5% ± 0,5%
BOTNPL. ÚTI, BÍLAG.	C-30/37	XC4 / XD3 / XF4	25 mm	≥350 kg <sup>3</sup>	≤ 0,45	5,5% ± 0,5%
VEGGIR, PLÖTUR OG SÚLLUR INNI	C-25/30	XC1	25 mm	≥300 kg <sup>3</sup>	≤ 0,55	3,5% ± 0,5%
VEGGIR, PLÖTUR OG SÚLLUR ÚTI	C-25/30	XC3 / XF1	25 mm	≥300 kg <sup>3</sup>	≤ 0,55	5,5% ± 0,5%
KLÆDDIR ÚTVEGGIR	C-25/30	XC3	25 mm	≥300 kg <sup>3</sup>	≤ 0,55	5,5% ± 0,5%
SVALIR	C-30/37	XC4 / XF3	25 mm	≥350 kg <sup>3</sup>	≤ 0,45	5,5% ± 0,5%
BITAR OG SÚLLUR Í BILAGEYMSLUM	C-35/45	XC3 / XF2	25 mm	≥375 kg <sup>3</sup>	≤ 0,45	5,5% ± 0,5%
ÁSTEYPU L. Á HOLPL.	C-30/37	XC4 / XD3 / XF4	16 mm	≥350 kg <sup>3</sup>	≤ 0,45	5,5% ± 0,5%

### 2.2 STEYPUHULA FYRIR JÁRNUM

STEYPUHULA FYRIR JÁRNUM SKAL VERA EFTIRFARANDI NEMA ANNAÐ KOMI FRAM Á TEIKNINGUM:

UNDIRSTÖÐUR, LÖBRETIR FLETIR 30 mm  
 LÁRETIR FLETIR 50 mm  
 INNISTEYPA, VEGGIR OG PLÖTUR 20 mm  
 KLÆDDIR ÚTVEGGIR 25 mm  
 ÚTISTEYPA, VEGGIR OG PLÖTUR 30 mm  
 EFRÍ BRÚN PLATNA Á AKSTURSVÆÐUM 35 mm  
 LEYFILEG FRÁVIK ERU ± 5 mm

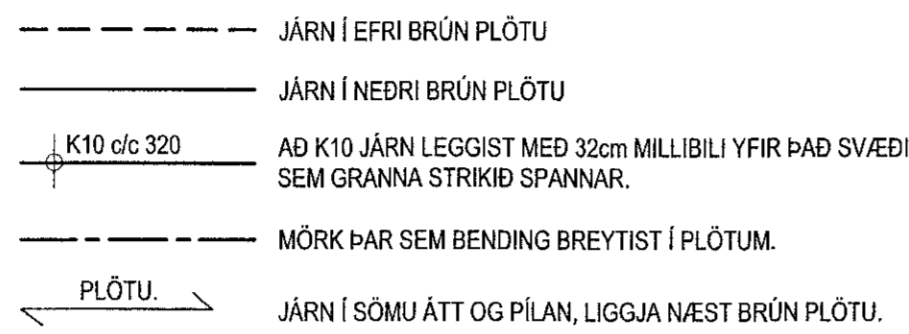
## 3. BENDISTÁL

ÖLL VINNA OG EFNIS SKV. ÍST 16 OG BYGGINGARREGLUGERÐ.

### 3.1 SKILGREININGAR OG TÁKN

BENDISTÁL SKAL VERA KAMBSTÁL MEÐ FLÓTMÖRK ≥ 500 N/mm<sup>2</sup> OG Í SEGULFLOKKI C. BENDISTÁL ER TÁKNAD Á EFTIRFARANDI HÁTT: K8, K10, O.S.FRV. TÖLURNAR TÁKNA ÞVERMÁL JÁRNA Í mm.

Á TEIKNINGUM FYRIR PLÖTUR TÁKNAR:



SKEYTTI OG FESTILENGDIR JÁRNA SKULU VERA SKV. EFTIRFARANDI TÖFLU NEMA ANNAÐ SÉ SYNT Á TEIKNINGU.

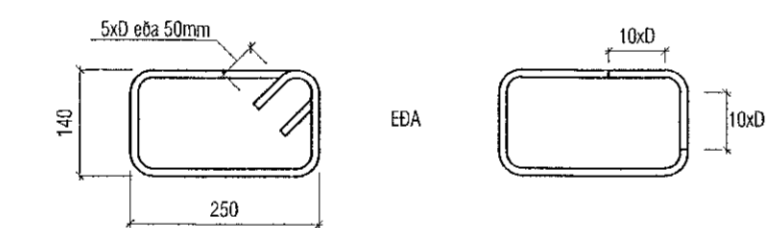
	LÁGMARKS SKEYTTI- OG FESTILENGDIR Í mm					
	K8	K10	K12	K16	K20	K25
ÞEGAR SKEYTINGAR ERU < 25% Í SNÍÐI <sup>(1)</sup>	350	450	500	700	850	1050
ÞEGAR SKEYTINGAR ERU < 33% Í SNÍÐI	400	500	600	800	1000	1200
ÞEGAR SKEYTINGAR ERU < 50% Í SNÍÐI	450	600	700	900	1150	1400
ÞEGAR SKEYTINGAR ERU > 50% Í SNÍÐI	500	650	800	1000	1250	1500

<sup>(1)</sup> Á VÍÐ UM FESTILENGDIR SKEYTUM SKAL DREYFA EINS OG KOSTUR ER.

BEYGJUSKÍFA FYRIR LYKKJUR, KRÓKA OG VINKLA SKAL HAFNA ÞVERMÁL SKV. EFTIRFARANDI TÖFLU:

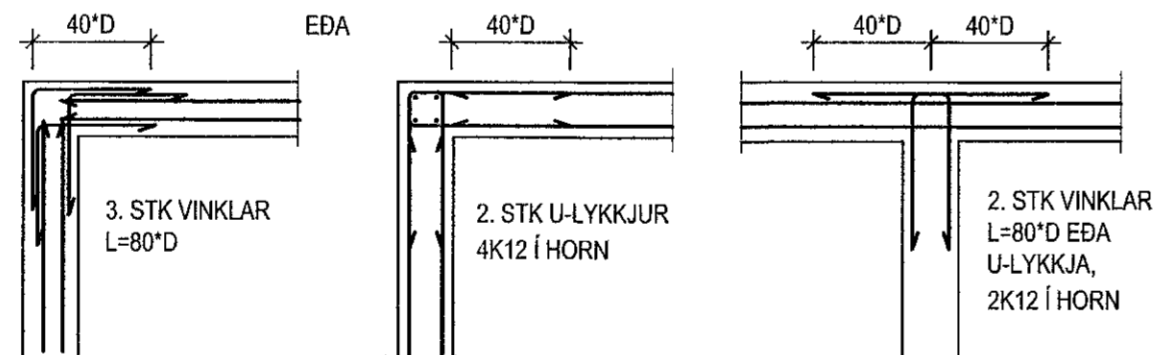
	Ø <sub>MIN</sub> (mm)
K8	32
K10	40
K12	48
K16	64
K20	140
K25	175

UPPGEFNI MÁL Á LYKKJUM OG VINKLUM ERU ALLTAF YTRI MÁL. LENGDIR KRÓKA Í LYKKJUM SKULU VERA 5xD EDA 50mm ÞEGAR KRÓKAR ERU BEYGDIR INN Í LYKKJUNA ANNARS 10xD D ER ÞVERMÁL JÁRNS.



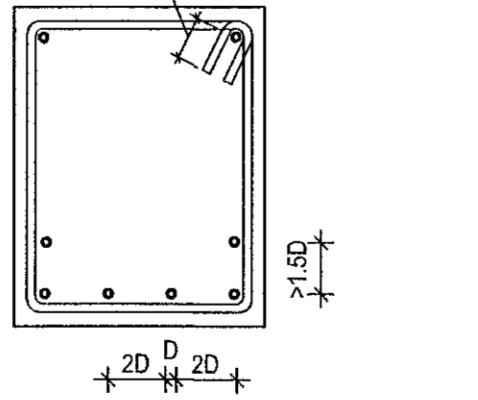
### 3.2 DEILI

FRÁGANGUR JÁRNA ÞAR SEM VEGGIR MÆTAST :



LÁMARKSFJARLÆGD MILLI BURÐARJÁRNA Í BITUM

>SD EDA 5 cm



EINNIG SKAL FJARLÆGD MILLI JÁRNA VERA STÆRRI EN HÁMARKSKORNASTÆRÐ + 5 mm

STEYPUBRÚNIR OG OP Í PLÖTUM: MEÐ OPUM Í PLÖTUM SKAL SETJA SAMA MAGN OG KLIPPT ER Í BURTU U-LYKKJA K10 c/c 200 MEÐ ÖLLUM BRÚNUM ÞAD ER AD SEGJA VEGGENDUM, DYRAOPUM OG ÞAKBRÚNUM SKAL SETJA 2 K12 OG U-LYKKJU K-10 c/c 200. ÖLL JÁRN GANGI AFRAM Í GEGNUM STEYPUKIL A.M.K. JAFN LANGT OG 50 ° D. BITASÆTI SKULU VERA 50 MM OG PLÖTUSÆTI SKULU VERA 35 mm. ÞETTA GILDIR NEMA ANNAÐ SÉ TEKID FRAM Á TEIKNINGU.

## 4. SÉRST. SKÝRINGAR

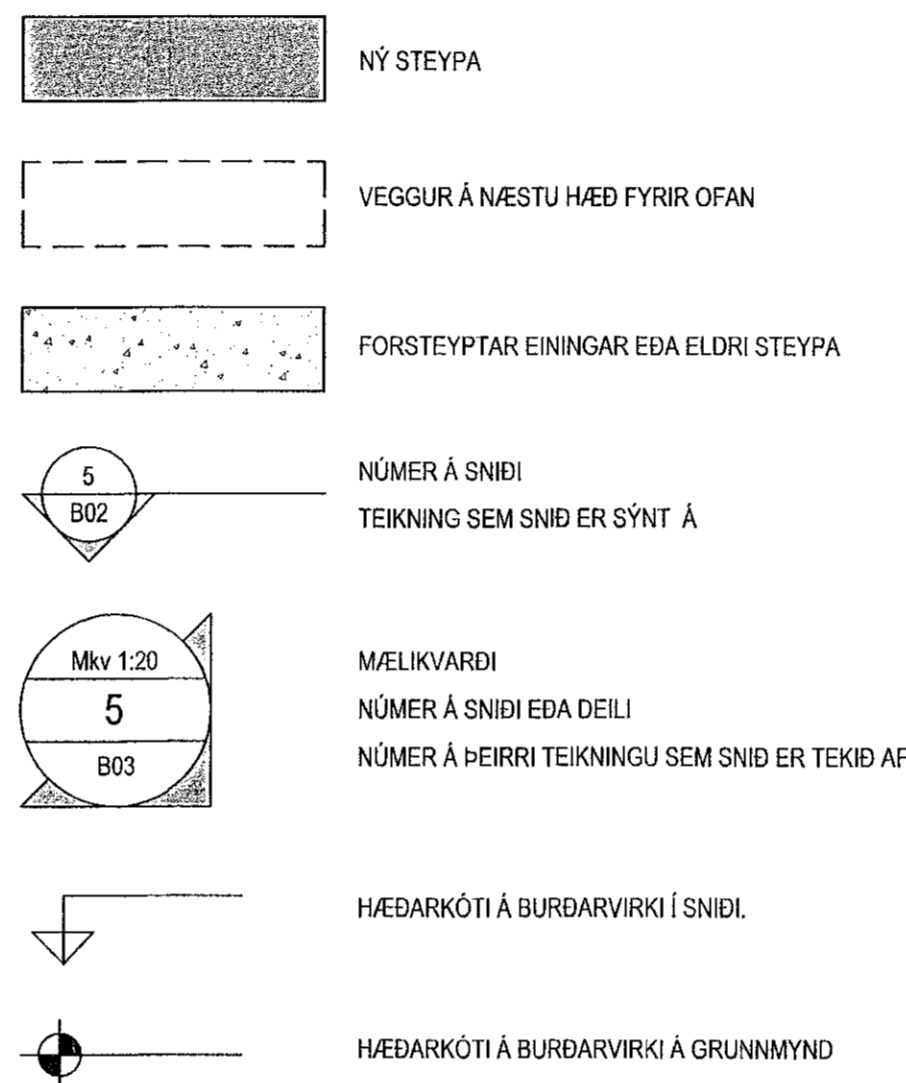
### 4.1 STEINSTEYPUMÓT

HÁKVENNISKRÖFUR: UNDIRSTÖÐUR, STÆRÐ OG STAÐSETNING ± 15 mm  
 - ADRIR STEYPTIR HLUTAR, STÆRÐ ± 5 mm  
 - STAÐSETNING ± 10 mm  
 - KÓTAR ± 10 mm  
 - HORNSKEMJA Í ÞVERSNÍÐI ± 5 mm  
 - ÖJÓFNUR OG MISLANDANIR SLÉTTA FLATA ± 3 mm  
 - STAÐSETNING ÍSTEYPTA HLUTA ± 5 mm

FRÁVIK FRÁ 3 m RÉTTSKEIÐ SEM LÖGD ER Á SLÉTTAN FLÓTU: BITAR, SÁUR ± 4 mm  
 - VEGGIR ± 3 mm  
 - PLÖTUR UNDIR FLOT ± 5 mm  
 - VÉLSIÐARAR PLÖTUR ± 3 mm

YFIRHÆÐ: BITA OG PLÖTUMÓT SKULU HAFNA YFIRHÆÐ L/200 AF FJARLÆGD Á MILLI FASTRA PUNKTA.

### 4.2 TÁKN



## 5. STÁLVIKRI

### 5.1 STÁL

ALLT BURÐARVIRKI ÚR STÁLI SKAL A.M.K. UPPFYLLA S355, SKV. ÍST EN 1993 NEMA ANNAÐ SÉ TEKID FRAM. ALLT STÁL INNAHÚSS SKAL GRUNNA MEÐ RYÐVARNARMÁLNINGU. ALLT STÁL UTANHÚSS SKAL HEITGALVANHÚDA, LÁGMARKS ÞYKKT 115µm NEMA ANNAÐ KOMI FRAM Á TEIKNINGUM.

### 5.2 FESTINGAR

ALLT STÁL Í FESTINGUM SKAL A.M.K. UPPFYLLA S235 OG ALLIR BOLTAR STYRKLEIKAFLOKK 8.8 SKV. ÍST EN 1993 NEMA ANNAÐ SÉ TEKID FRAM.

BIL MILLI FESTIPUNKTA Í FESTINGUM SJÁ TÖFLU HÉR AD NEDAN.

ALLA VINNU VÍÐ MÚRBOLTA SKAL VANDA SÉRSTAKLEGA. BORDÝPT SKAL VERA 20 mm DÝPRI EN LENGD BOLTANS Í STEYPUNNI. HOLUNA SKAL BLÁSA OG HREINSA AÐUR EN BOLTINN ER SETTUR Í.

LÁGMARKS BIL MILLI BOLTA Í FESTINGA

	INNBYRDIS	ENDI UNDIR ÁLAGI	ENDI AN ÁLAGS	KANTUR UNDIR ÁLAGI	KANTUR AN ÁLAGS
BOLTAR	3 d	3 d	2 d	3 d	1,5 d

## 6. GRUNÐUN

### 6.1 GRUNÐUN UNDIR SÖKKLA

MESTA ÁLAG Á FYLLINGU ER < 0,6 MN/m<sup>2</sup>. GRUNNUR FYLLIST MEÐ FROSTFRÍRRI GRÚS EDA ÖÐRU VÍÐURKENNDU EFNIS SEM ÞJAPPAST SKV. TÖFLU.

Tæki	lagþykkt (m)	þjórði yfirferða
10 tonna vibróváltari	0,80	6
5 tonna vibróváltari	0,40	6
0,5 tonna vibróplata	0,30	4
0,1 tonna vibróplata	0,20	4

KRÖFUR UM FYLLINGU ERU AD E2-100 MPa OG HLUTFALLID E2/E1<2,3. FYLLINGAREFNIÐ SKAL EKKI HAFNA MEIRA EN 3% (miðað við þyngd alls efnisins) AF KORNUM SEM ERU MINNI EN 0,02 mm. ENGINN STEINN Í FYLLINGAREFNINU MÁ VERA STÆRRI EN 1/3 AF LAGÞYKKT VÍÐ ÞJÓPPUN.

### 6.2 FYLLING INN Í SÖKKLA OG UTAN MED SÖKKLUM

FYLLINGIN SKAL VERA FROSTFRI GRÚS EDA SAMBÆRILEGT EFNIS. ÞJAPPAST SKAL FYLLINGUNA MEÐ 100 KG VÍÐRÖPLÖTU Í 20 cm LÖGUM 4 UMFERDIR HVERT LAG. VÍÐ ÞJÓPPUN MÁ HÆÐARMUNUR FYLLINGAR SITT HVORU MEGIN VÍÐ VEGGI EKKI VERA MEIRI EN 500 MM. UNDIR EINANGRUN SKAL SETJA 50 mm JÖFNUNARLAG.

## 7. TRÉVIRKI

### 7.1 TIMBUR

ALLUR BURÐARVIRKI SKAL A.M.K. UPPFYLLA TIMBURFLOKK C18 OG LÍMTRÉ GL30c, (GL28c EF b ≤ 65 mm) NEMA ANNAÐ SÉ TEKID FRAM.

AD JAFNADI MÁ EKKI RÝRA ENDA ÞVERSNÍÐS MEIRA EN SEM NEMUR 1/3 AF HEILDINN. ÞAR SEM TIMBUR OG STEYPA KOMA SAMAN SKAL SETJA TÖRUPAPPA Á MILLI.

### 7.2 FESTINGAR

BIL MILLI FESTIPUNKTA Í FESTINGUM SJÁ TÖFLU HÉR AD NEDAN.

ALLA VINNU VÍÐ MÚRBOLTA SKAL VANDA SÉRSTAKLEGA. BORDÝPT SKAL VERA 20 mm DÝPRI EN LENGD BOLTANS Í STEYPUNNI. HOLUNA SKAL BLÁSA OG HREINSA AÐUR EN BOLTINN ER SETTUR Í.

LÁGMARKS BIL MILLI FESTIPUNKTA Í FESTINGA

	Í VAXTASTEFNU			HORNRETT Á VAXTASTEFNU		
	INNBYRDIS	ENDI UNDIR ÁLAGI	ENDI AN ÁLAGS	INNBYRDIS	KANTUR UNDIR ÁLAGI	KANTUR AN ÁLAGS
NAGLAR	10 d	15 d	10 d	5 d	7 d 10 d fyrir nagla ≥5mm	5 d
BOLTAR	5 d	7 d (≥80mm)	4 d	4 d	4 d	3 d

FYRIR SKRÚFUR ≤ 6 MM GILDA TÖLUR FYRIR NAGLA  
 FYRIR SKRÚFUR > 6 MM GILDA TÖLUR FYRIR BOLTA

### 7.3 ÞAKVIRKI

HEILKLEDA SKAL ÞÖK MEÐ 25x150 mm BORDKLEÐNINGU OG NEGLA HANA MEÐ 3x3 GALV. NÖGLUM PR. SPERRU. ÞAKJÁRNID NEGLIST Í AÐRA HVERJA HÁBÁRU MEÐ SNÖNUM SAUM 55°66 MED ÞÉTTIHRING EDA KAMSAUM 37°61 MED ÞÉTTIHRING. NEGLA SKAL MEÐ c/c 750 Á MEGINHLUTA ÞAK. Á ÚTBRUN ÞAKS SKULU NEGLDAR 2 NAGLARADIR MEÐ c/c 150 Í AÐRA HVERJA HÁBÁRU. AD ÖÐRU LEITI SKAL GANGA FRÁ ÞAKJÁRN SAMKVÆMT Rb-biðum nr. (47) 102 og 103.