

Samþykkt þann  
31. okt. 2022  
R. Byggingarfulltrúarskipti hf. forfari  
Robert A. Róbertsson

VIGRIS HALD  
Nr. 100760-5849

ÁRITUN HÖNNUNARSTJÓRA: KT.  
SÉRUPPRÁTTUR ER Í SAMRÆMI VÍÐ ADALUPPRÆTTI.

SKÝRINGAR:

- ÖLL MÁL ERU Í MILLIMETNUM OG ALLUR KÓTAR ERU Í METRUM.
- SJÁ TEIKNINGU 1-0001 FYRIR ALMENNAR SKÝRINGAR
- UNDIRSTÖÐUR ERU GRUNÐAÐAR Á BURÐARHÆFUM JARÐVEGSPÚÐA SJÁ ALMENNAR SKÝRINGAR
- LEYFLEGUR ÞRÝSTINGUR Á JARÐVEGSPÚÐA ER 0,5 MPa Í BROTMARKAÁSTANDI OG 0,6 MPa JARÐSKÁLFTA: (1,0\*EIGNI+1,3\*NOTÁLAG+0,26\*SNIÓÁLAG) (1,0\*EIGNI+0,15\*NOTÁLAG+0,2\*SNIÓÁLAG +1,0\*JARÐSKÁLFTAÁLAG)
- GERA SKAL GÖT Í SÖKKLA Í SAMRÆMI VÍÐ GRUNNLAGNA- OG GATAPLANSTEIKNINGAR FRÁ FERLI
- SJÁ GATAPLÖN FRÁ FERLI FYRIR STÆRD OG STAÐSETNINGU GATA Í PLÖTUR OG VEGGI
- SÖKKULSKAUT ERU ÝND Á SÖKKULSKAUTS-TEIKNINGUM RAHFÖNNUÐAR

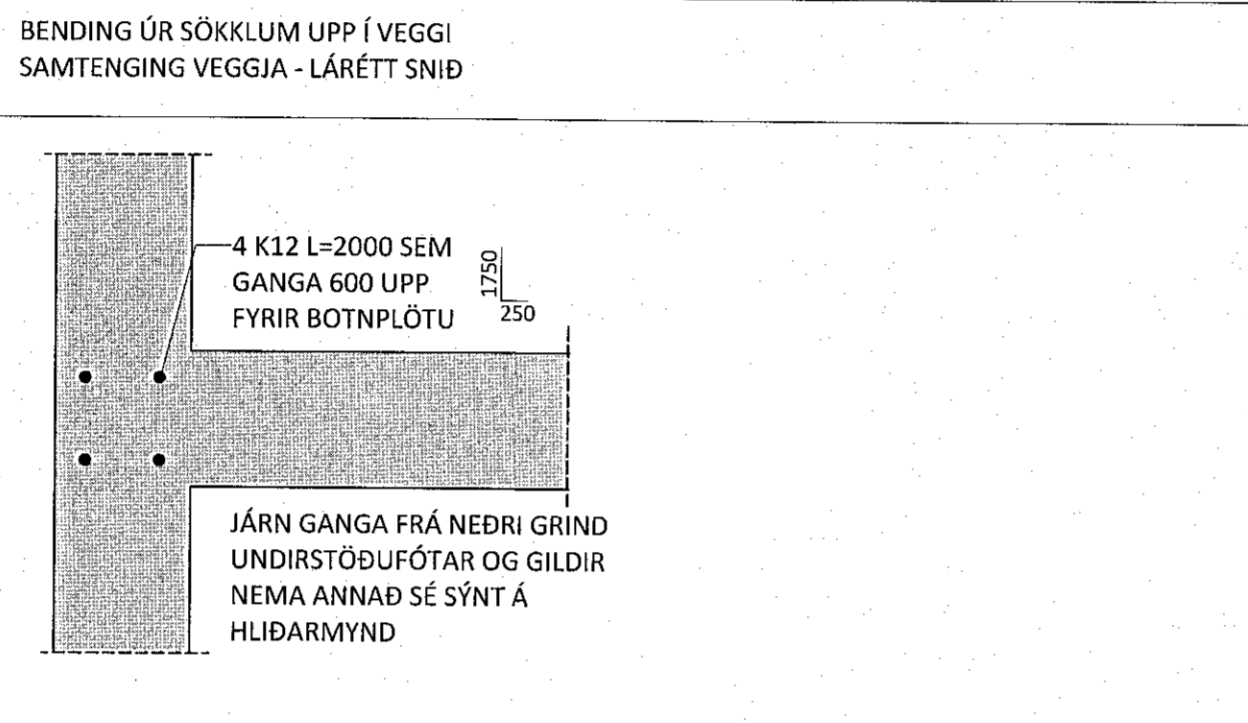
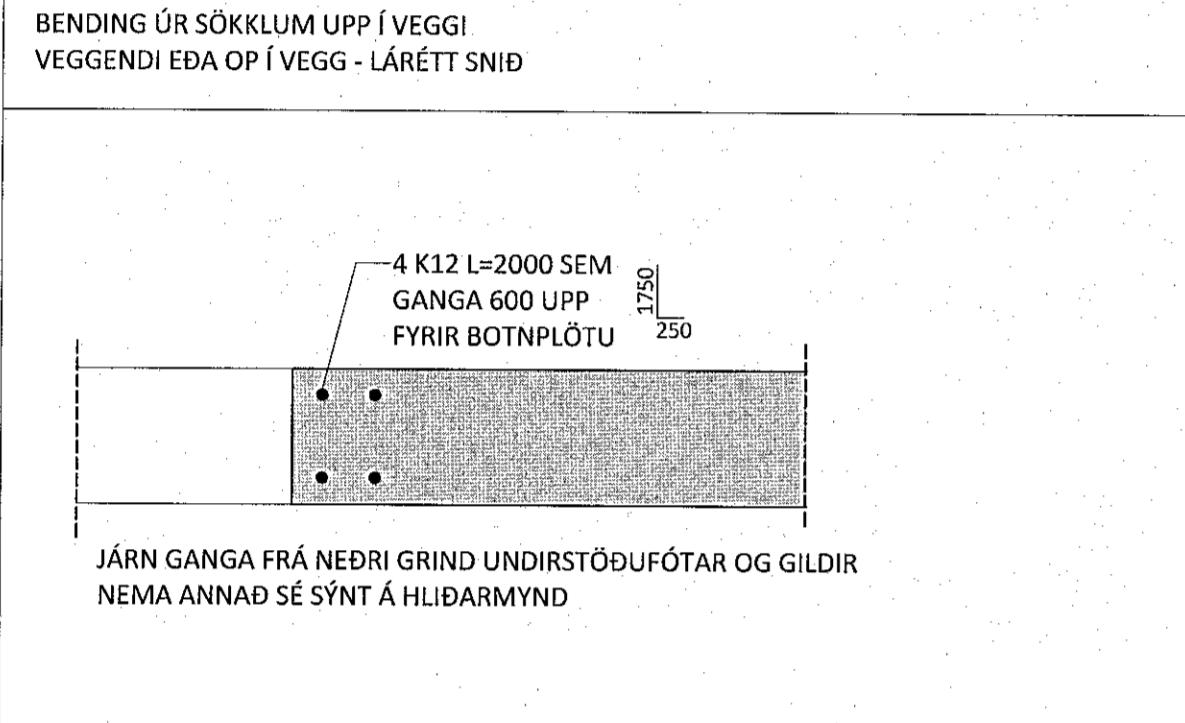
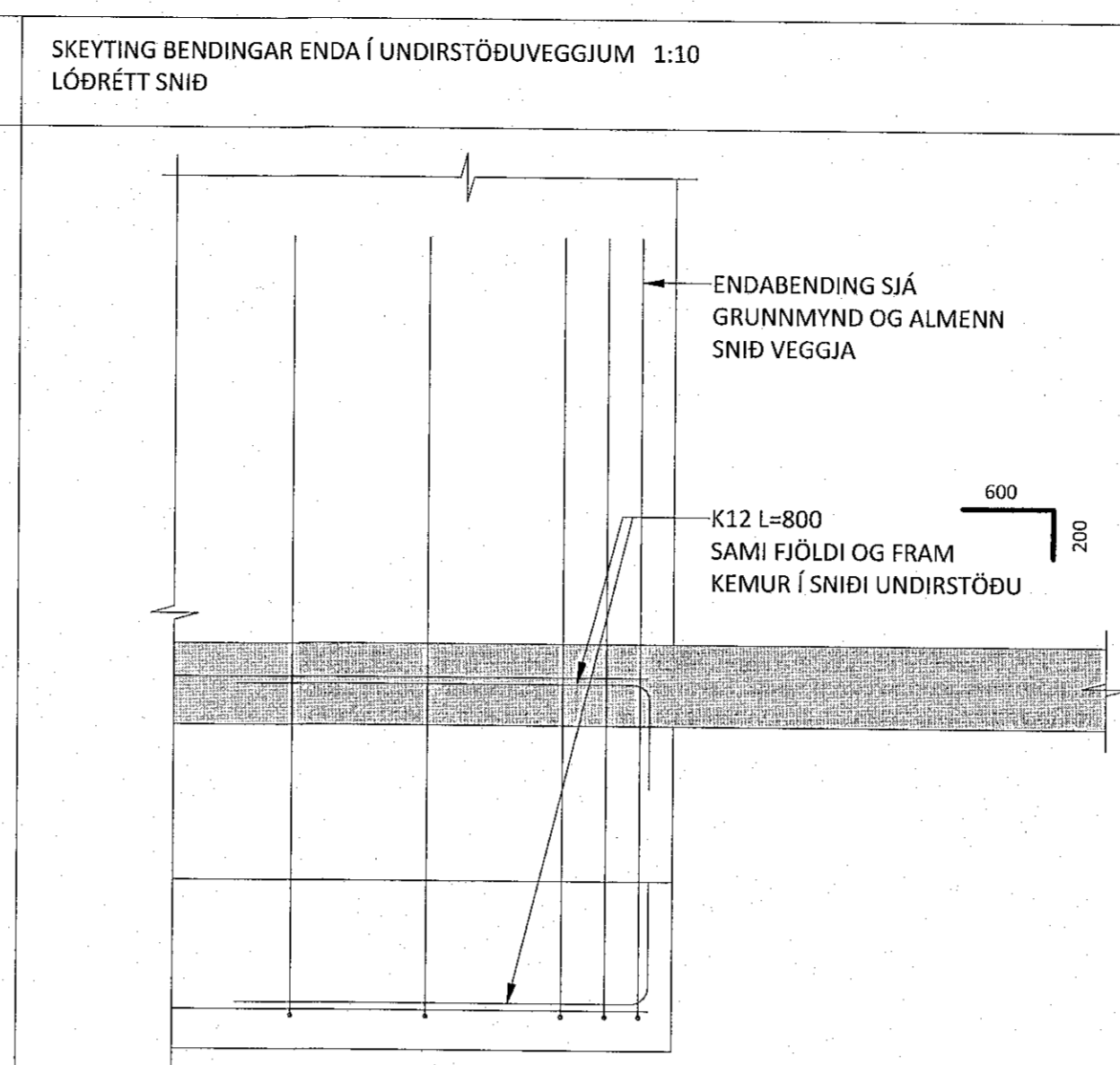
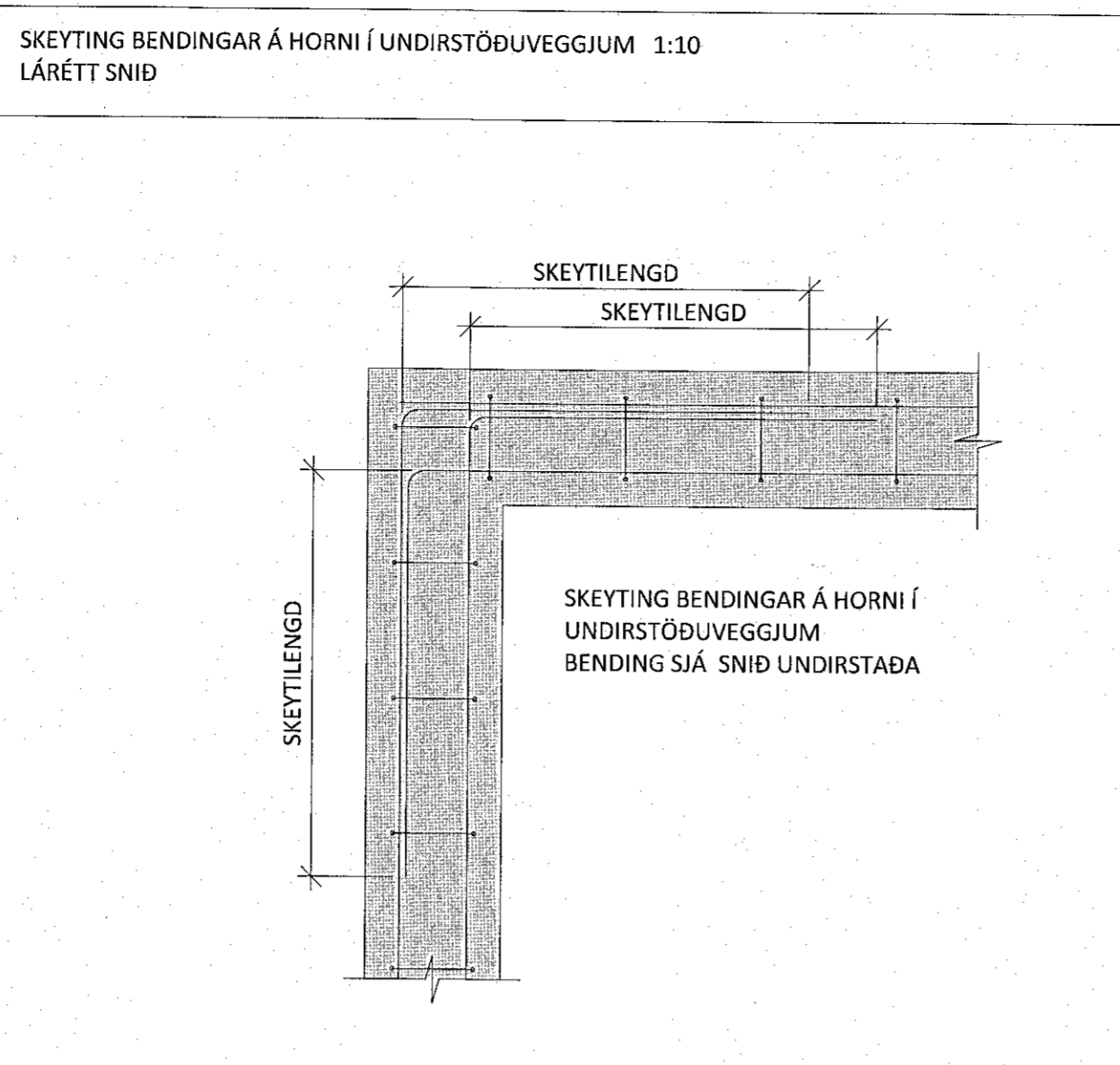
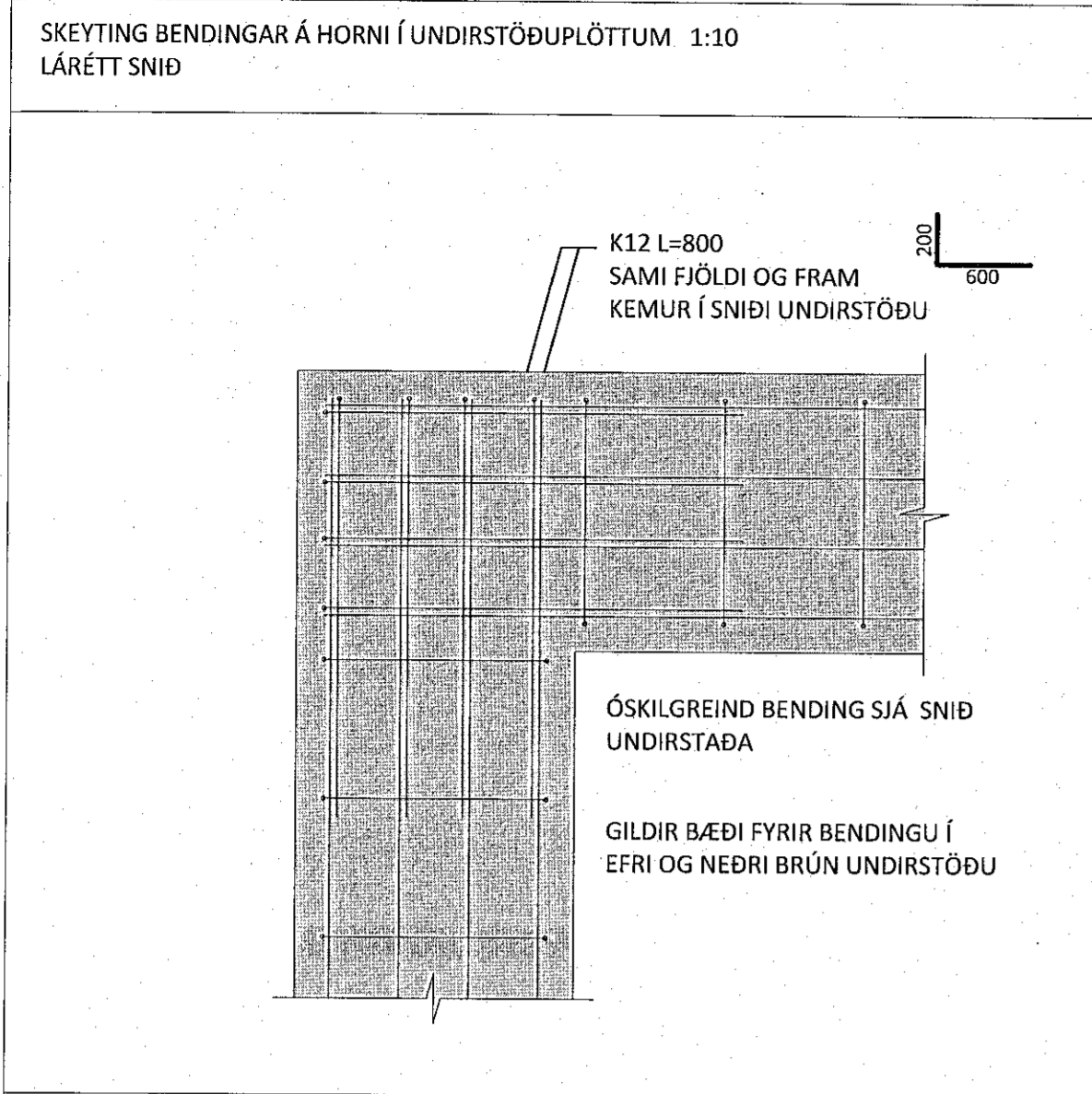
SKEYTILENGDIR JÁRNA:

PVERMÁL STANGA:	10	12	16	20	25
SKEYTILENGD:	450	550	800	1050	1350

TÁKN:

☒ TÁKNAR 100mm PLASTEINANGRUN

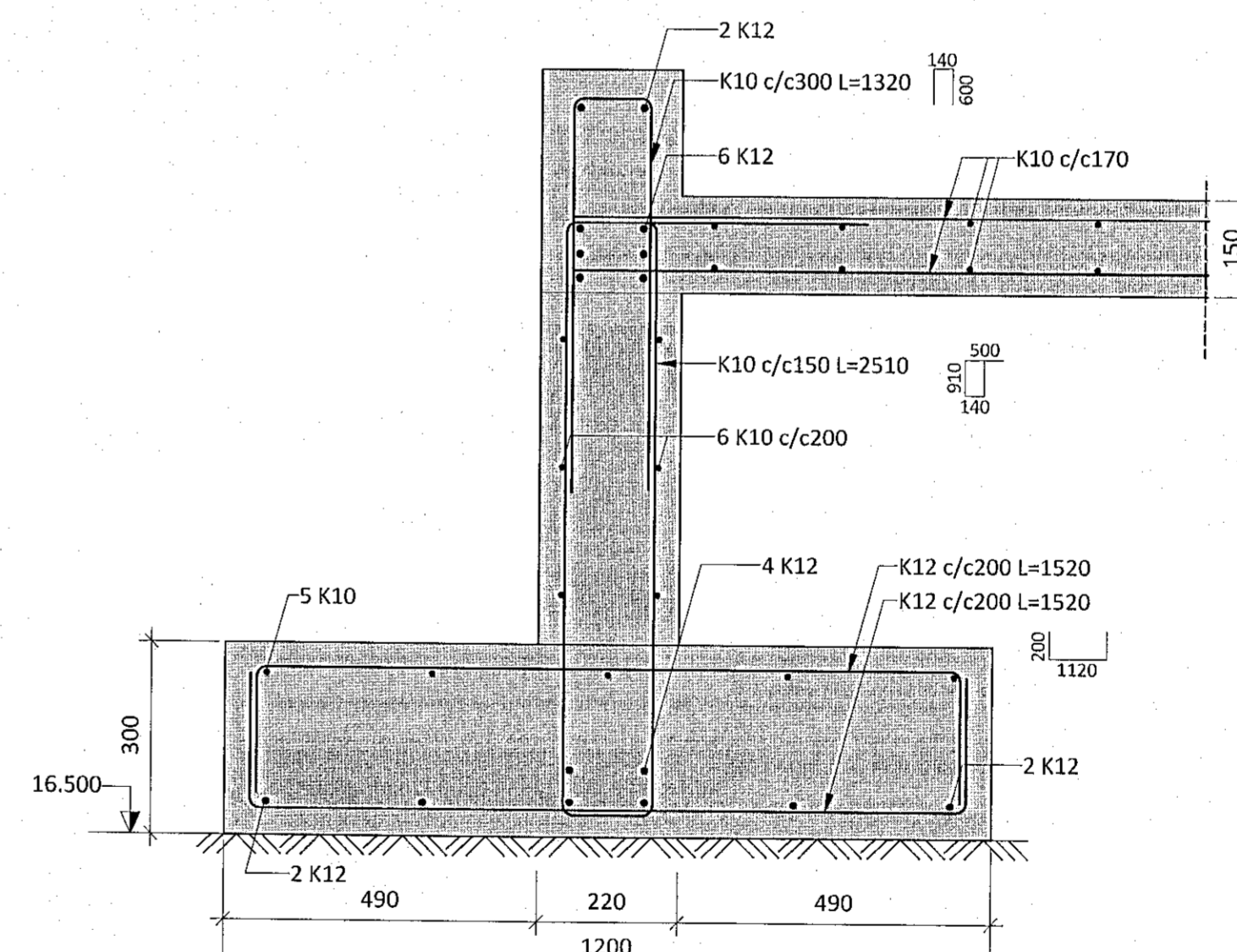
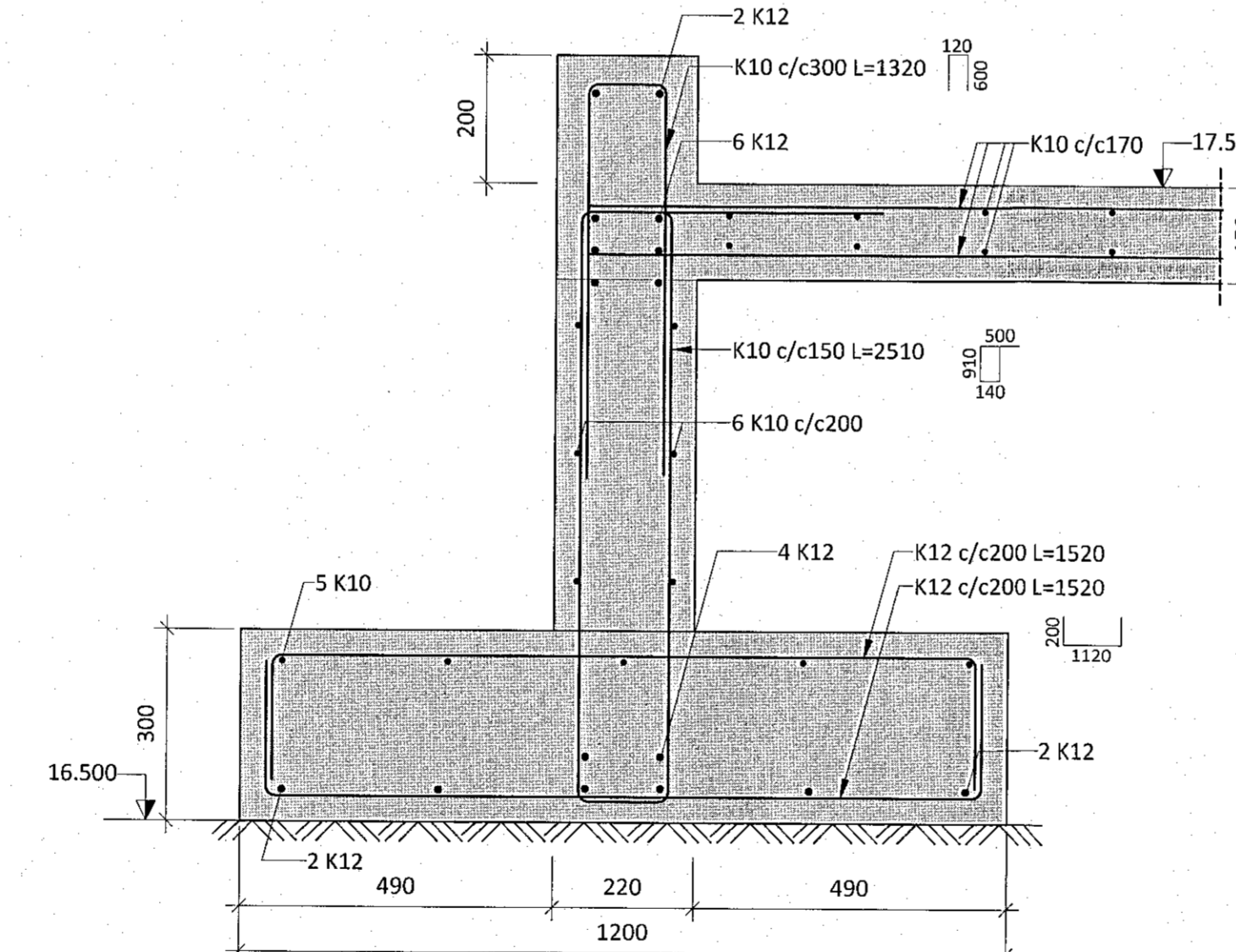
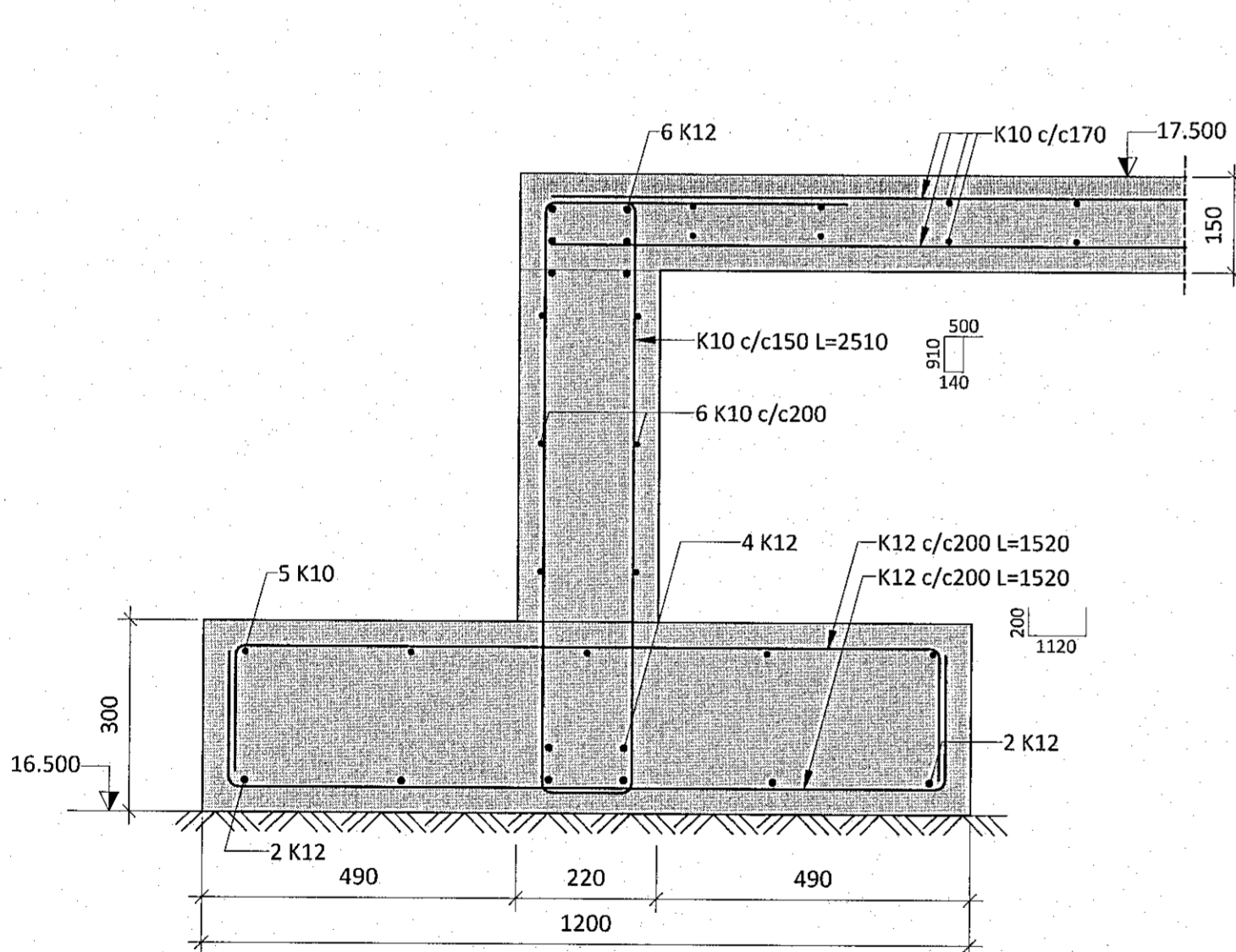
☒ TÁKNAR STAÐSTEYPU



U1 M 1:10

U2 M 1:10

U3 M 1:10



NR. DAGS YF. LÝSING

ferill  
VERKFRÆÐISTOFA

GJÁHELLA 9 HAFNARFJÖRÐUR  
IÐNAÐARHÚSNÆÐI  
BURÐARVIRKI  
UNDIRSTÖÐUR OG BOTNPLATA  
SNID

SAMÞYKKT: *Robert A. Róbertsson* KT. 260172-3879  
HÖNNUÐUR YFIRFARIÐ DAGS ÚTG. DAGS. BREYTT.  
SB sb@ferill.is PÓ 30.09.22  
MKV. (A1) VERKNR. TEIKN. NR. BREYTT.  
1:10 19041 1-0150