

Sampykkt þann  
31. okt. 2022  
th. byggingarfulltrúarskipti Hafnarfirði  
Róbert A. Róbertsson

VIGRIS HALD  
K1 100760-5849

ÁRITUN HÖNNUNARSTJÓRA:  
SÉRUPPDRÁTTUR ER Í SAMRÆMI VÍÐ ADALUPPDRÆTTI. KT.

SKÝRINGAR:

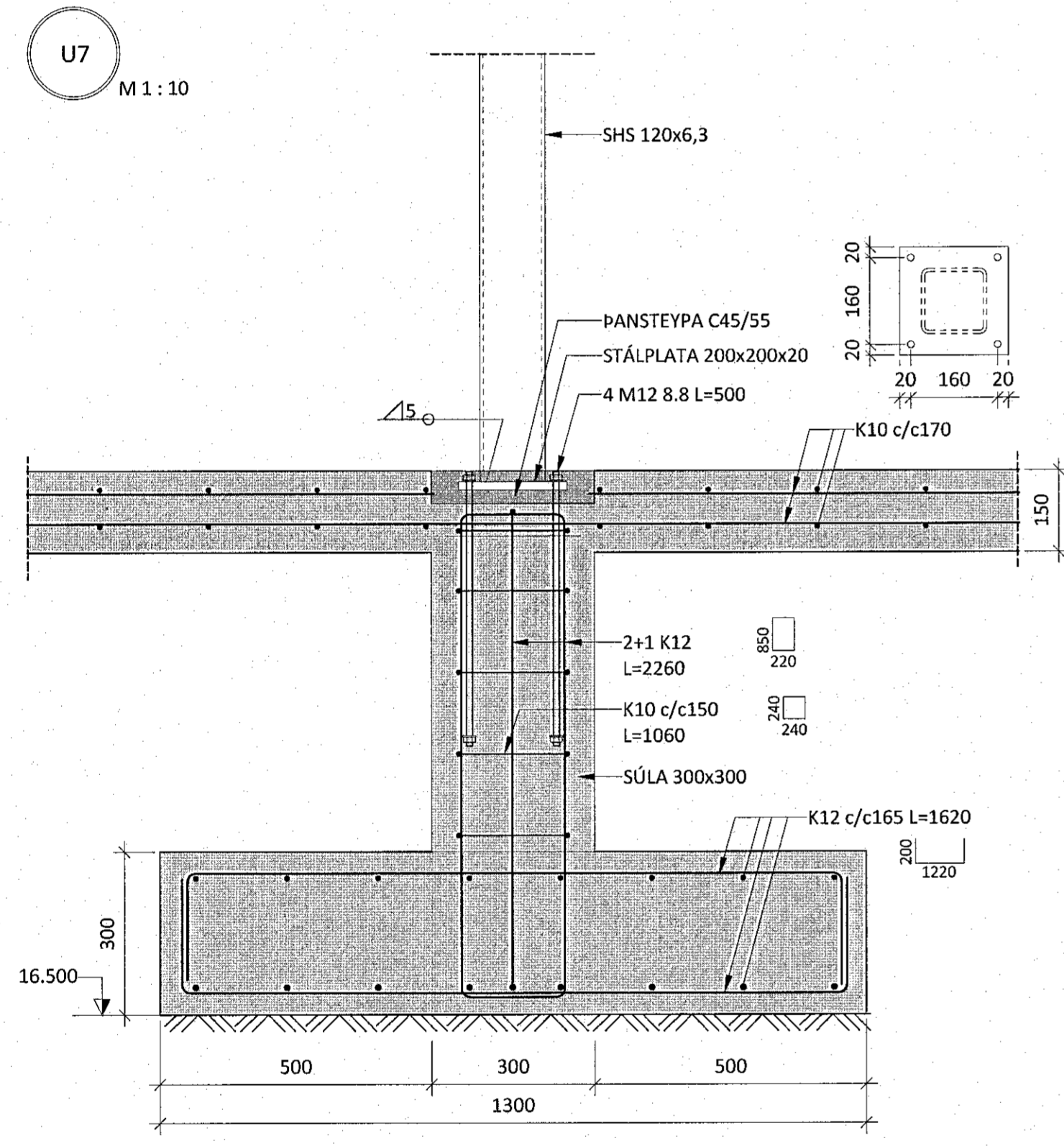
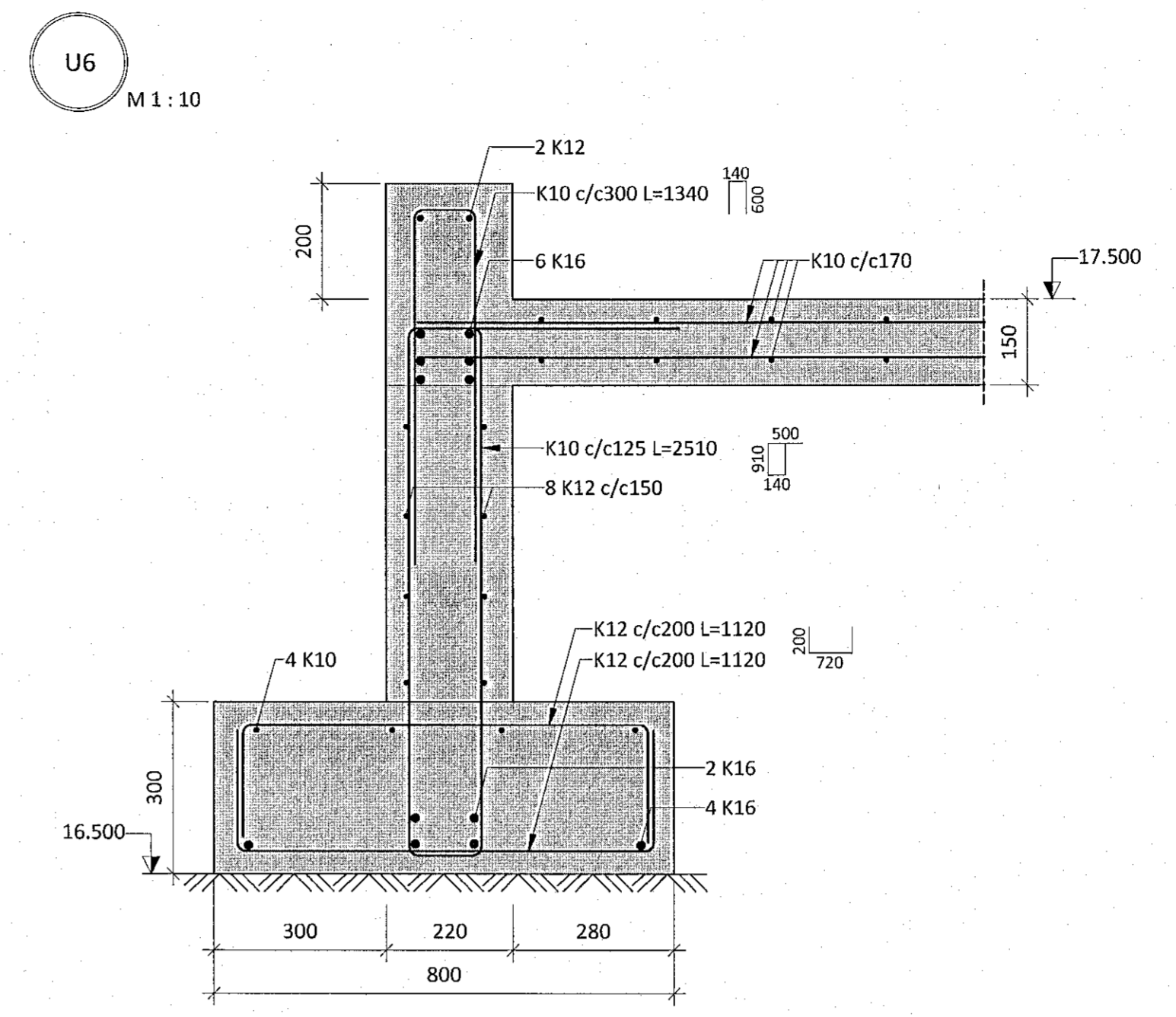
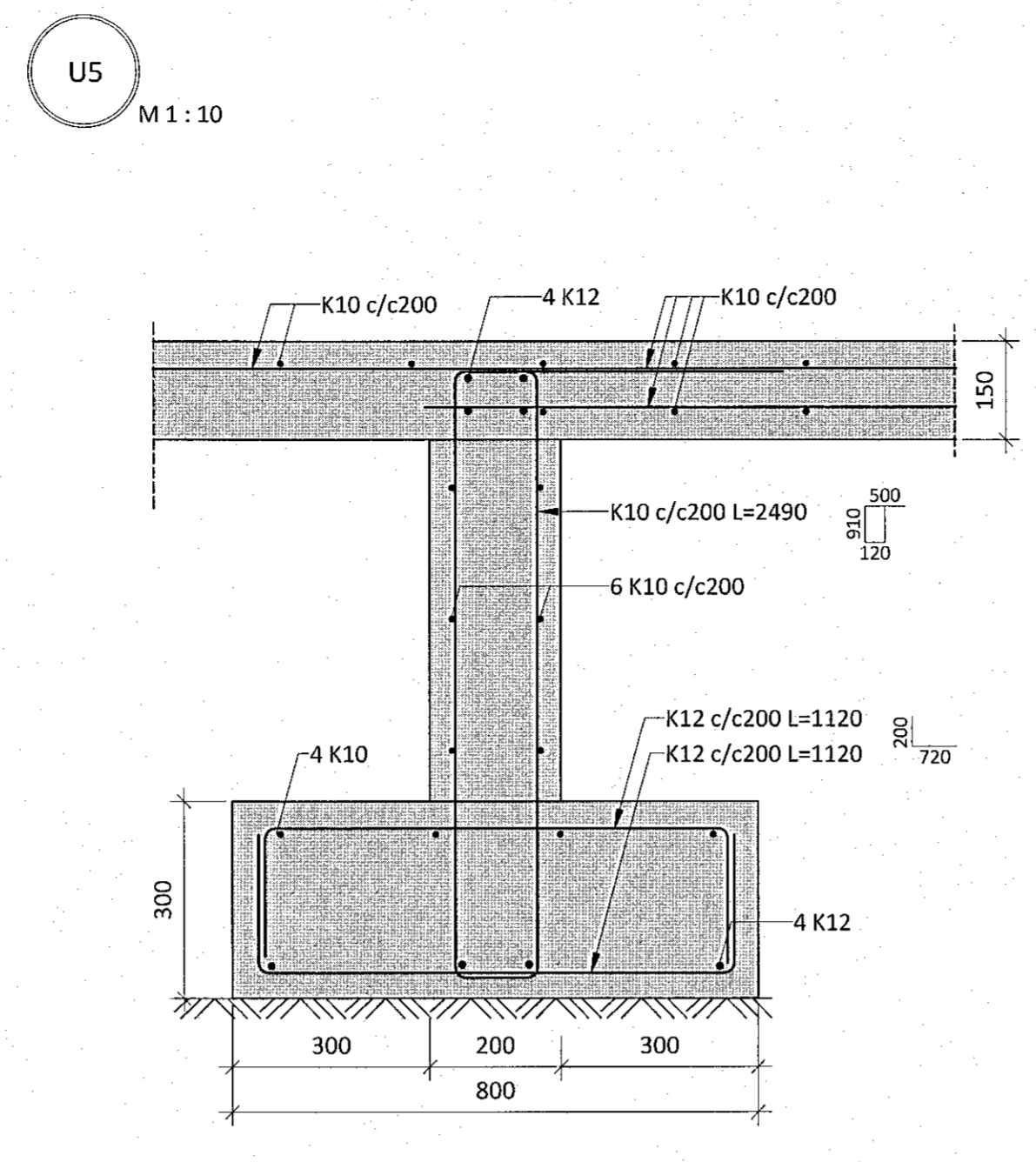
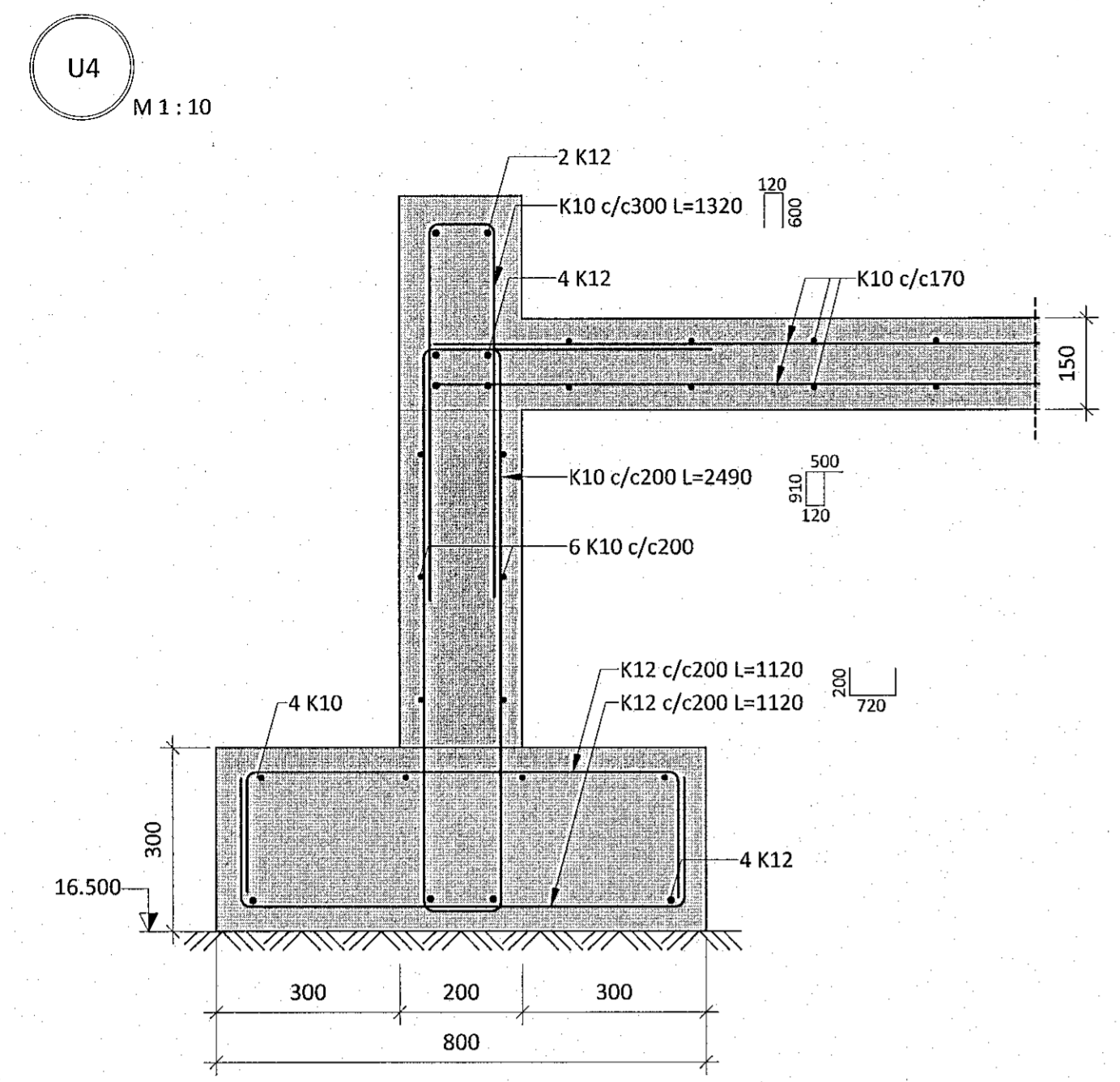
- ÖLL MÁL ERU Í MILLIMETNUM OG ALLIR KÓTAR ERU Í METRUM.
- SJÁ TEIKNINGU 1-0001 FYRIR ALMENNAR SKÝRINGAR
- UNDIRSTÖÐUR ERU GRUNNÐAÐAR Á BURÐARHÆFUM JARÐVEGSPÚÐA SJÁ ALMENNAR SKÝRINGAR
- LEYFILEGUR ÞRÝSTINGUR Á JARÐVEGSPÚÐA ER 0,5 MPa Í BRÖTMARKAÁSTANDI OG 0,6 MPa JARÐSKÁLFTA: (1,0° EIGINÞ +1,3° NOTÁLAG+0,26° SNJÓÁLAG) (1,0° EIGINÞ +0,15° NOTÁLAG+0,2° SNJÓÁLAG +1,0° JARÐSKÁLFTAÁLAG)
- GERA SKAL GÓT Í SÖKKLA Í SAMRÆMI VÍÐ GRUNNLAGNA- OG GATAPLANSTEIKNINGAR FRÁ FERLI
- SJÁ GATAPLÖN FRÁ FERLI FYRIR STÆRÐ OG STAÐSETNINGU GATA Í PLÖTUR OG VEGGI
- SÖKKULSKAUT ERU SÝND Á SÖKKULSKAUTS-TEIKNINGUM RAFHÖNNUÐAR

SKYEYTIENGDÍR JÁRNA:

PVERMÁL STANGA:	10	12	16	20	25
SKYEYTIENGD:	450	550	800	1050	1350

TÁKN:

- ☒ TÁKNAR 100mm PLASTEINANGRUN
- ▨ TÁKNAR STAÐSTEYPU



NR. DAGS YF. LÝSING



GJÁHELLA 9 HAFNARFJÖRÐUR  
IÐNADARHÚSNÆÐI  
BURÐARVIRKI  
UNDIRSTÖÐUR OG BOTNPLATA  
SNIÐ

SAMPYKKT: *[Signature]* KT. 260172-3879

HÖNNUÐUR	YFIRFARIÐ	DAGS. ÚTG.	DAGS. BREYT.
SB sb@ferill.is	pÓ	30.09.22	
MKV. (A1)	VERKNR.	TEIKN. NR.	BREYT.
1 : 10	19041	1-0151	

Ferill ehf. Mörkin 1. 108 Reykjavík Sími: 575 1600 www.ferill.is