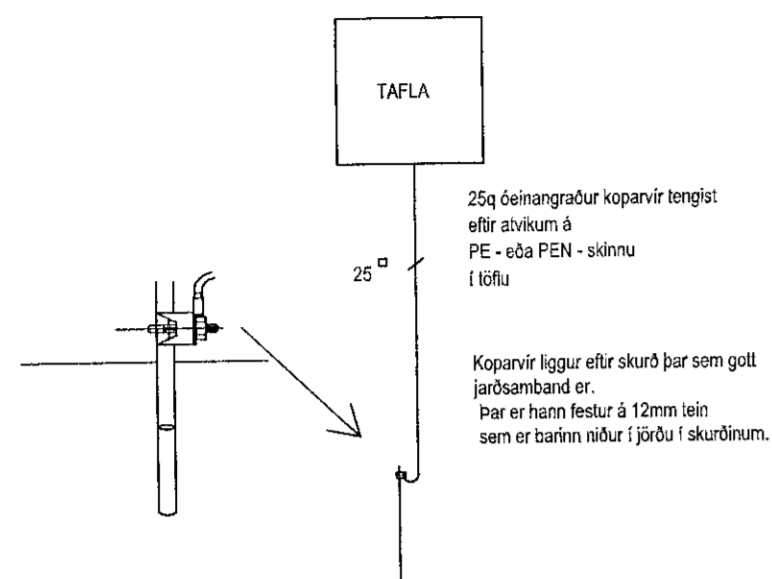


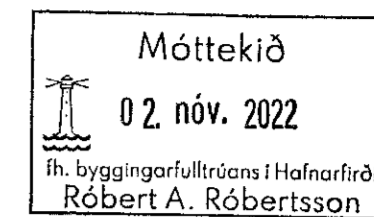
SKÝRINGAMYNDIR AF STAFSSKAUTI
ER EKKI Í MÆLIKVARÐA



ALMENNAR SKÝRINGAR

- Allar pípur eru 16mm og vir 1,5mm², pípur fyrir smáspennu 20mm
- Öll mál eru í sm. frá fullfrágengnu gólfi og í miðja dós.
- Hæð rofa frá gólfi er 110 sm.
- Hæð tengla frá gólfi er 20 sm.
- Hæð tengla í bílskúr og þvottahúsi er 110 sm.
- Hæð tengla í eldhúsi 110 sm.
- Hæð síma (S), sjónvarpstengla (L) og samskiptatengla (T) eru 20 sm.
- Hæð á innistöð dyrasíma (D) og útistöð dyrasíma (D) er 155 sm. en bjöllu (B) 220 sm.
- Hæð hitanema (H) er 135cm
- Málmstraumur tengla og rofa skal vera minnst 10A.
- Þar sem rofi er teiknaður á tengil skulu rofinn og tengillinn vera í sömu hæð (110 sm).
- Þar sem pípur eru lagðar hlið við hlið í steyptu lofti eða veggjum skal hafa að minnsta kosti 3. sm. bil á milli pípa, þannig að steypa geti á auðveldan hátt runnið á milli þeirra.
- Greinar eru ekki í öllum tilvikum sýndar að töflu(m), en eru þá merktar viðkomandi töflu.
- Málmhlutar lagna, tækja, bað- og sturtubotna og lampna skal jarðbinda vandlega.
- Öll tákni eru táknræn og ber að samræma lagnir að tækjum eftir aðstæðum á staðnum.
- Öll tákni eru samkvæmt staðli.
- Allt efni skal vera af viðurkenndri gerð og hafa hlotið viðeigandi samþykktir.
- Allur frágangur skal vera samkvæmt ákvæðum Reglugerðar um raforkuvirki, Tæknilegum tengiskilmálum, Lögildingarstofu og Pósts og síma.

Nema annað sé getið



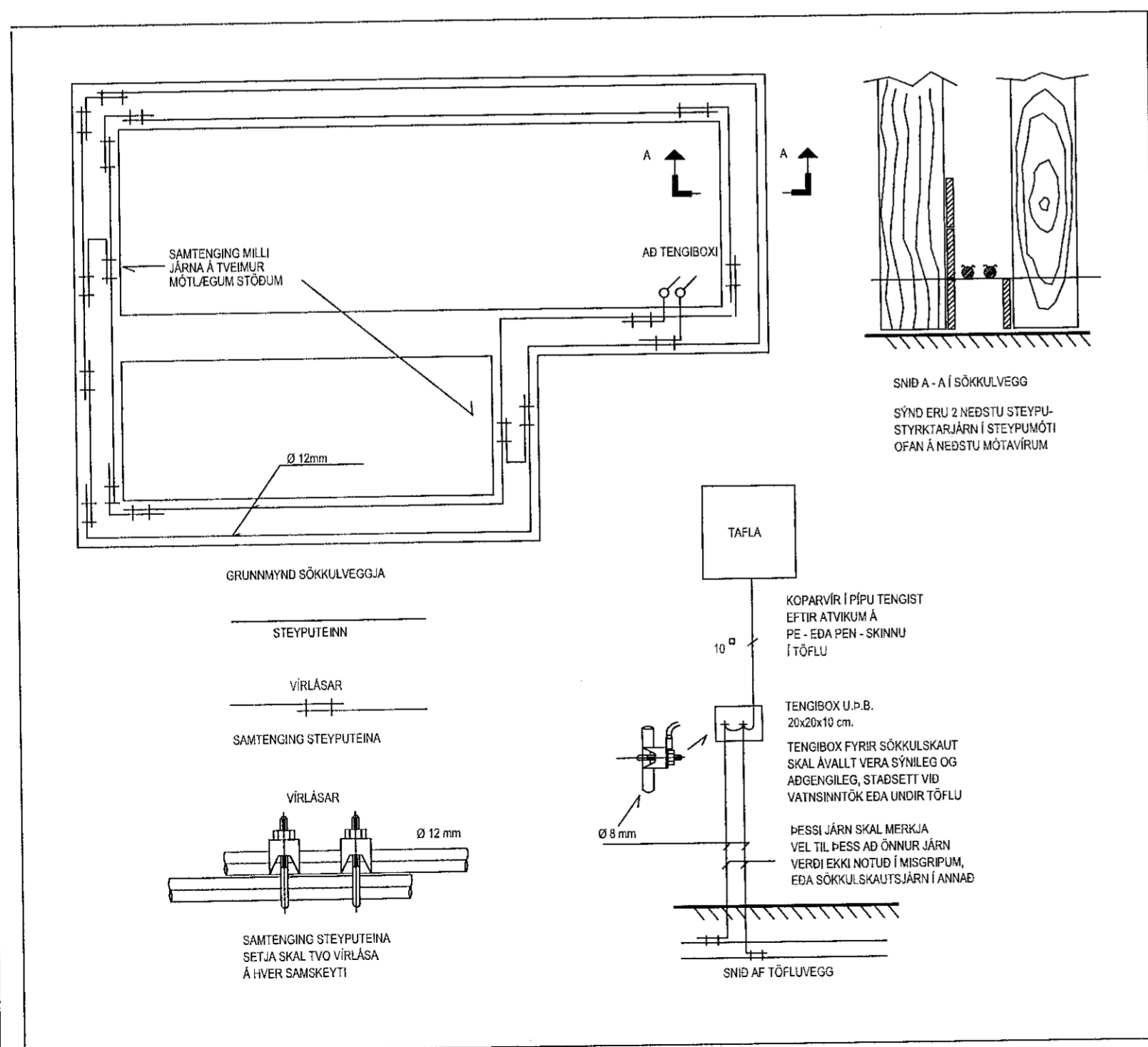
Hönnuður: *Jóhanna Elva Jónsson*
Þorsteinn Pálsson Kt. 090982-3549 JFU

Yfirfarið: Þorsteinn Pálsson

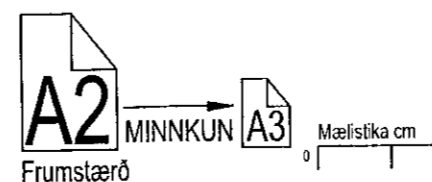
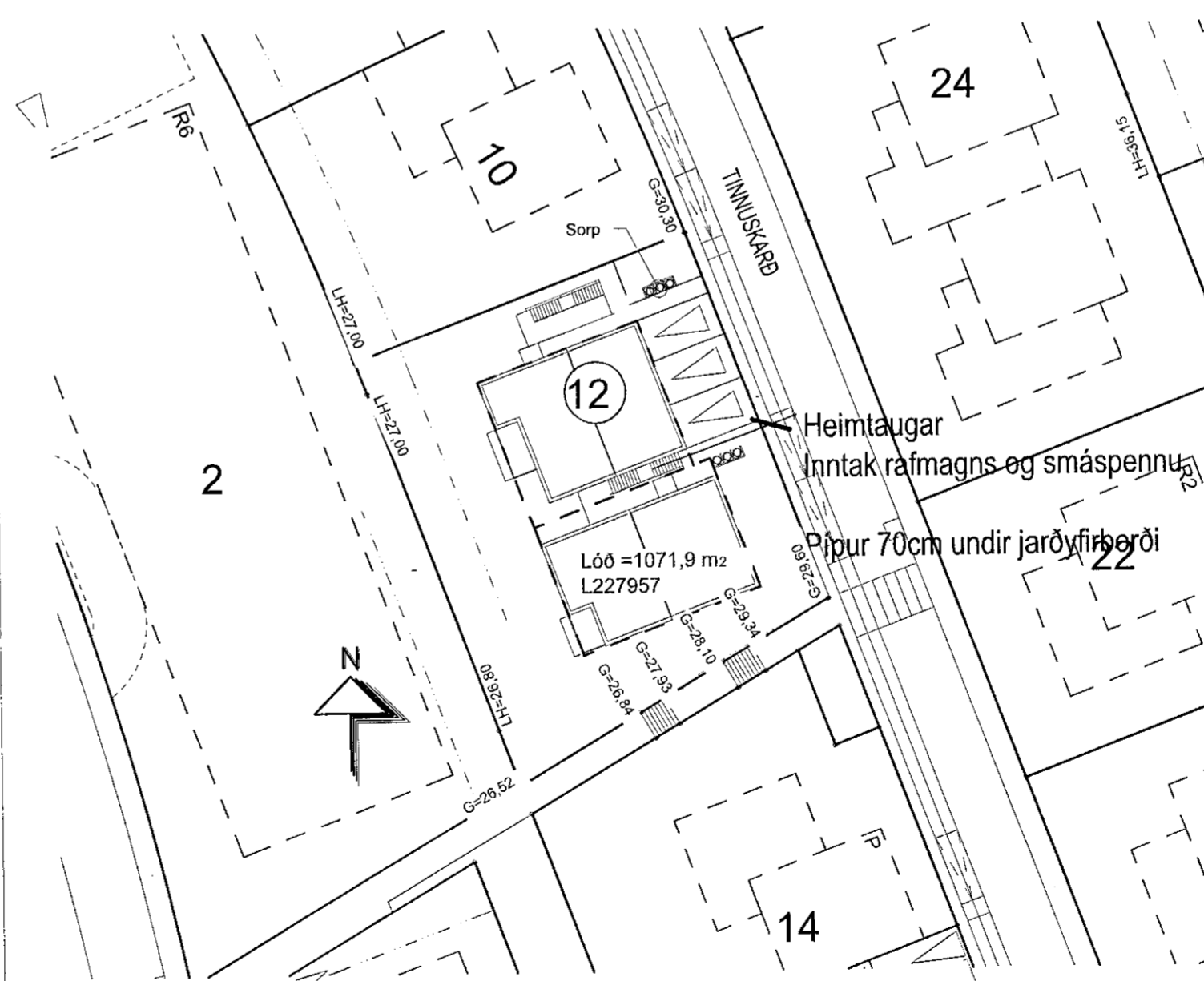
Samþykkt: *Þorsteinn Pálsson* Kt: 290983-4369

Breytingar:

SKÝRINGAMYNDIR AF SÖKKULSKAUTI
ERU EKKI Í MÆLIKVARÐA



Mkv. 1/500



Tinnuskarð 12
Tinnuskarð 12
221 Hafnarfjörður

Sérmyndir
Sökkulskaut, skýringar, afstöðumynd
Mkv:

Þorsteinn Pálsson
Rafmagnstækni- og rafvæðingur
Ares tækni ehf.
Gsm. 864-0218
steinip@ares.is

81-0039
19.10.2022