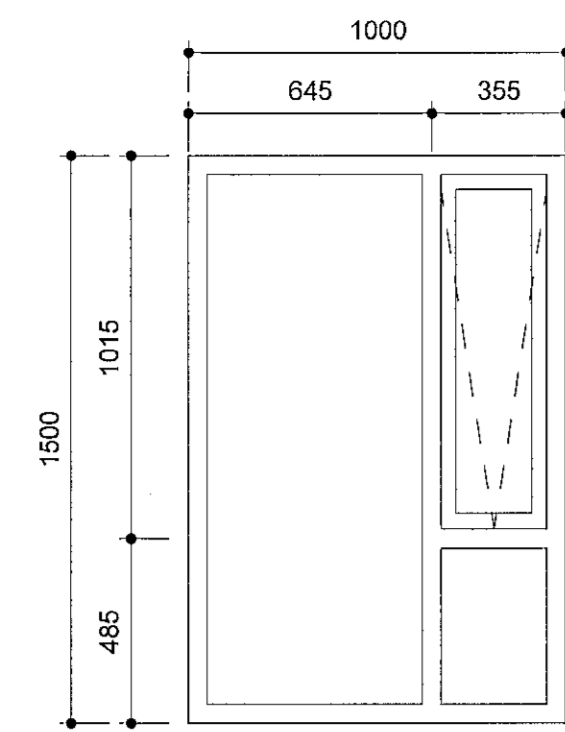
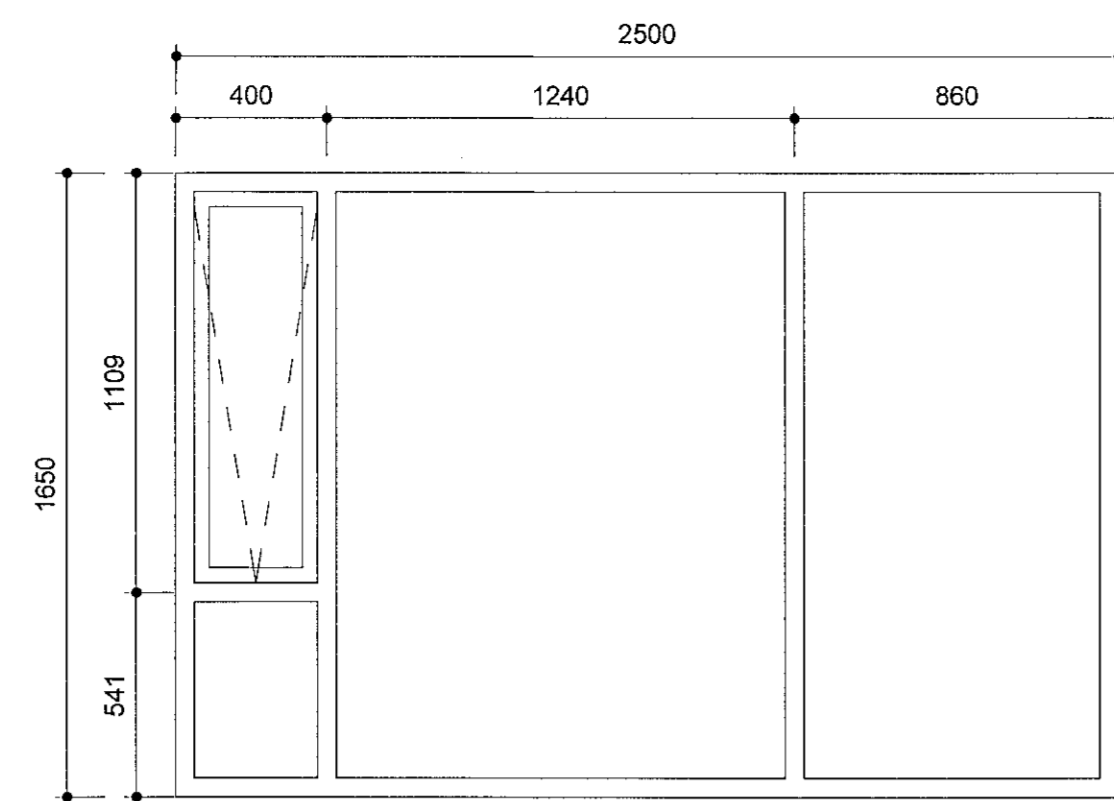


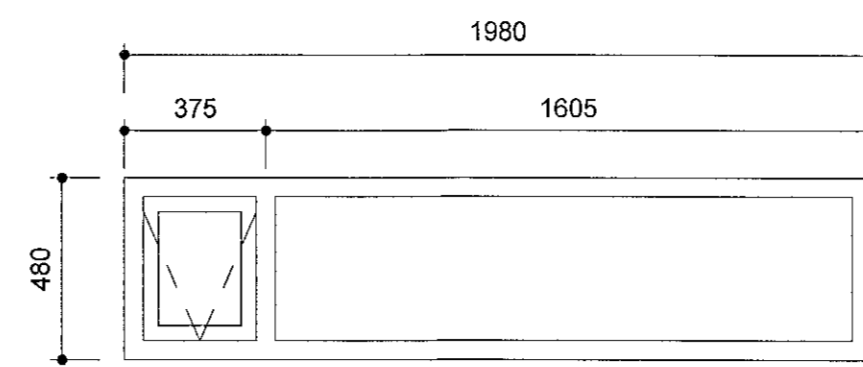
G-01



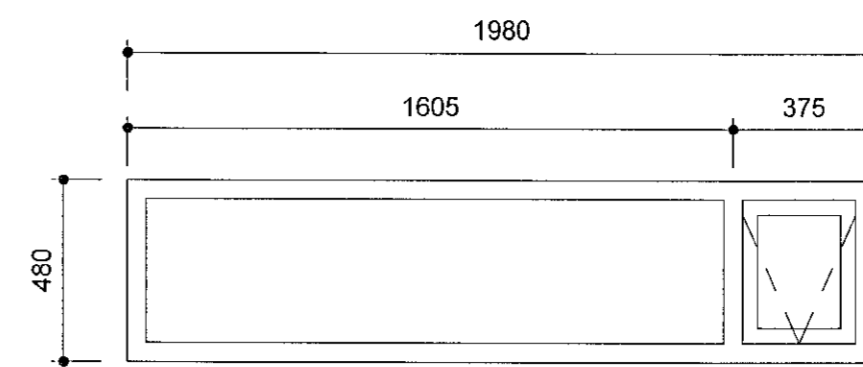
G-01a



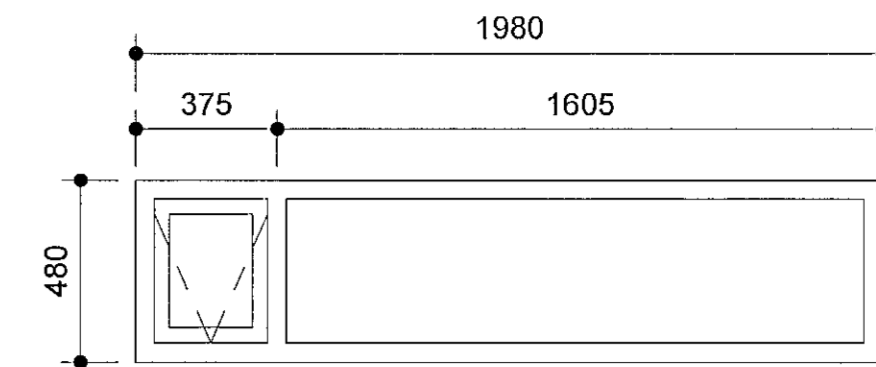
G-02



G-03



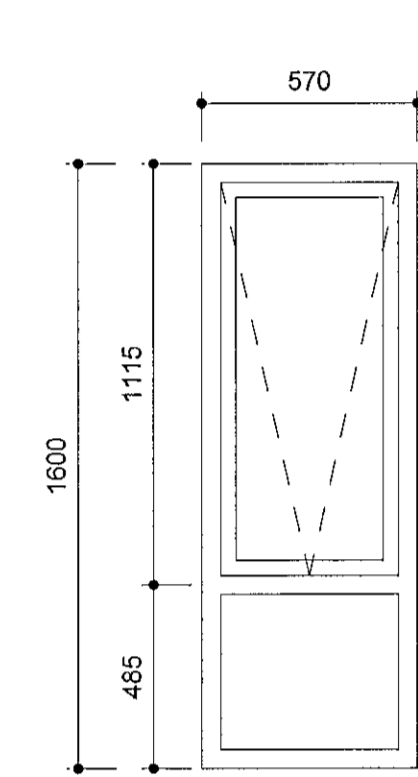
G-03a



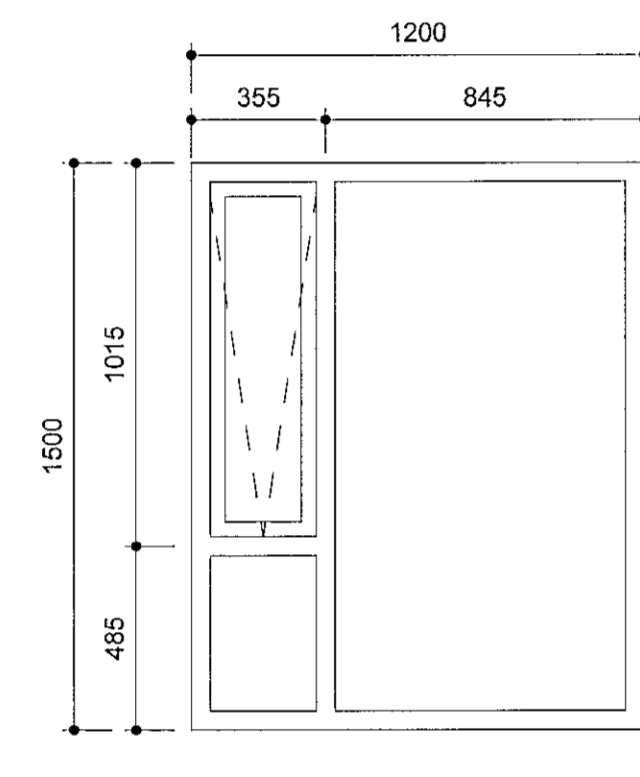
G-03b

Samþykkt þann
01. nóv. 2021
f.h. byggingarfulltrúans í Hafnarfirði
Hjálmar A. Jónsson
HAJ

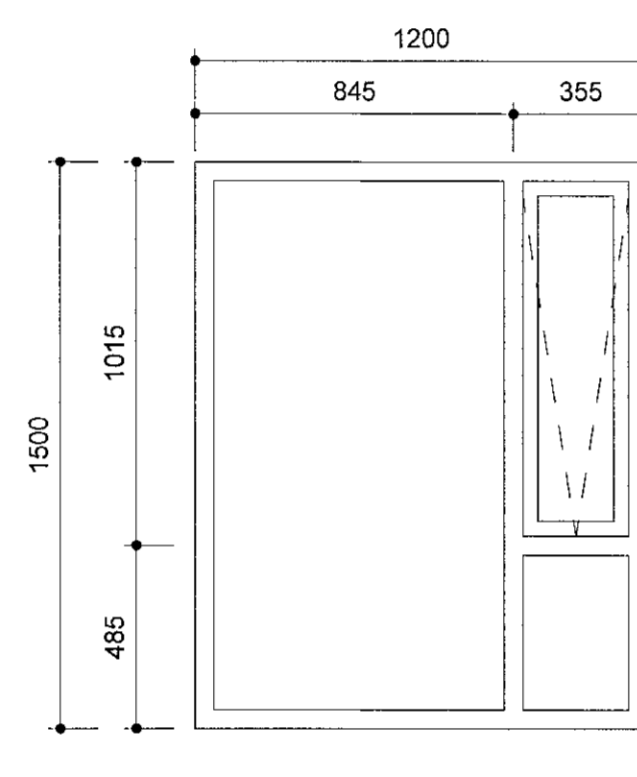
ATH:
Uppgefin mál eru smíðamál á gluggum og hurðum. Gert er ráð fyrir 15mm fúgu við gluggakarma. Gert er ráð fyrir því að neðri brún botnstykkja hurða nemi við efri brún á fullfrágengnu gólf. Hurðaðröskuldar mega ekki ná hærra en 25mm upp fyrir fullfrágengin gólf.



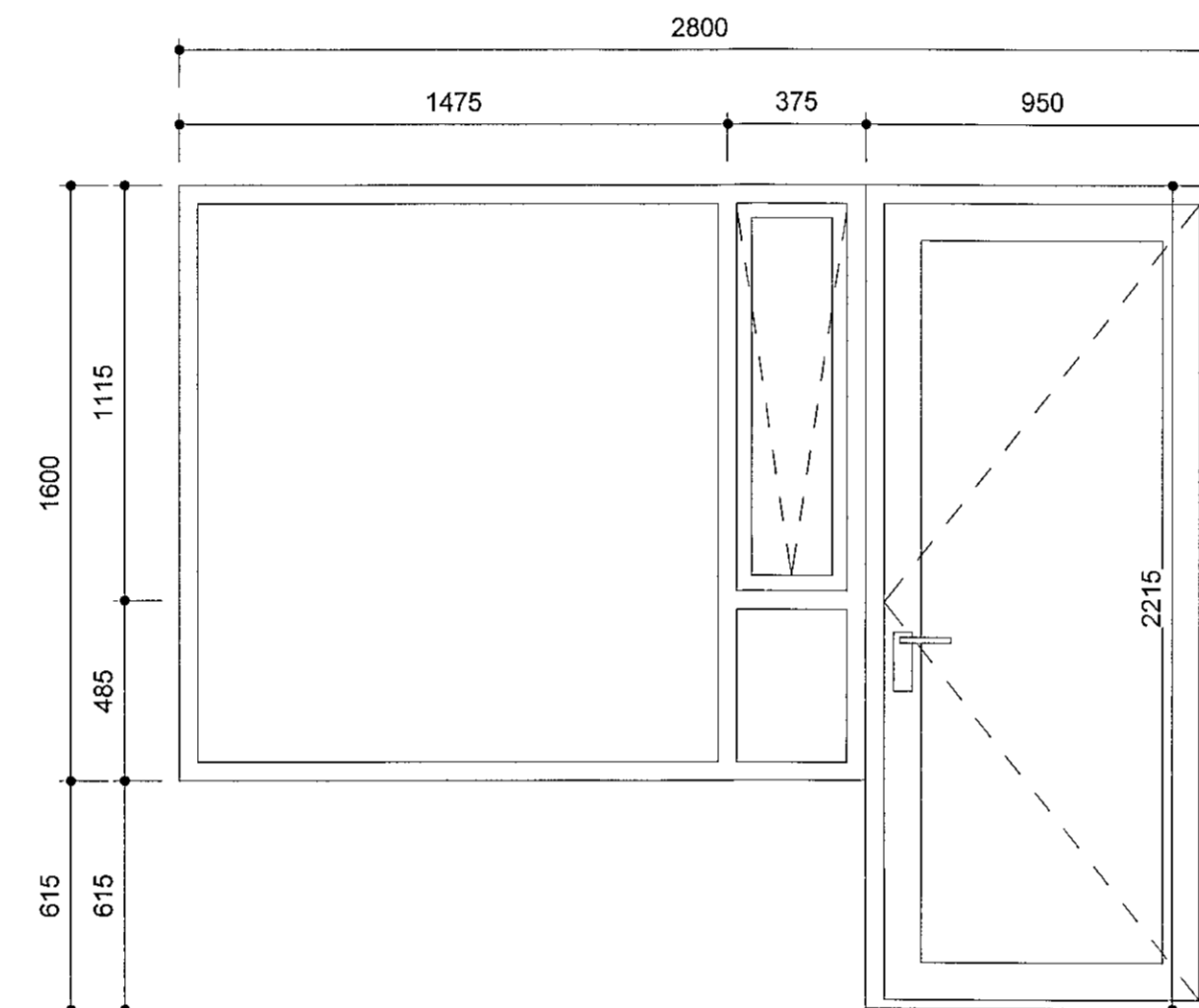
G-04



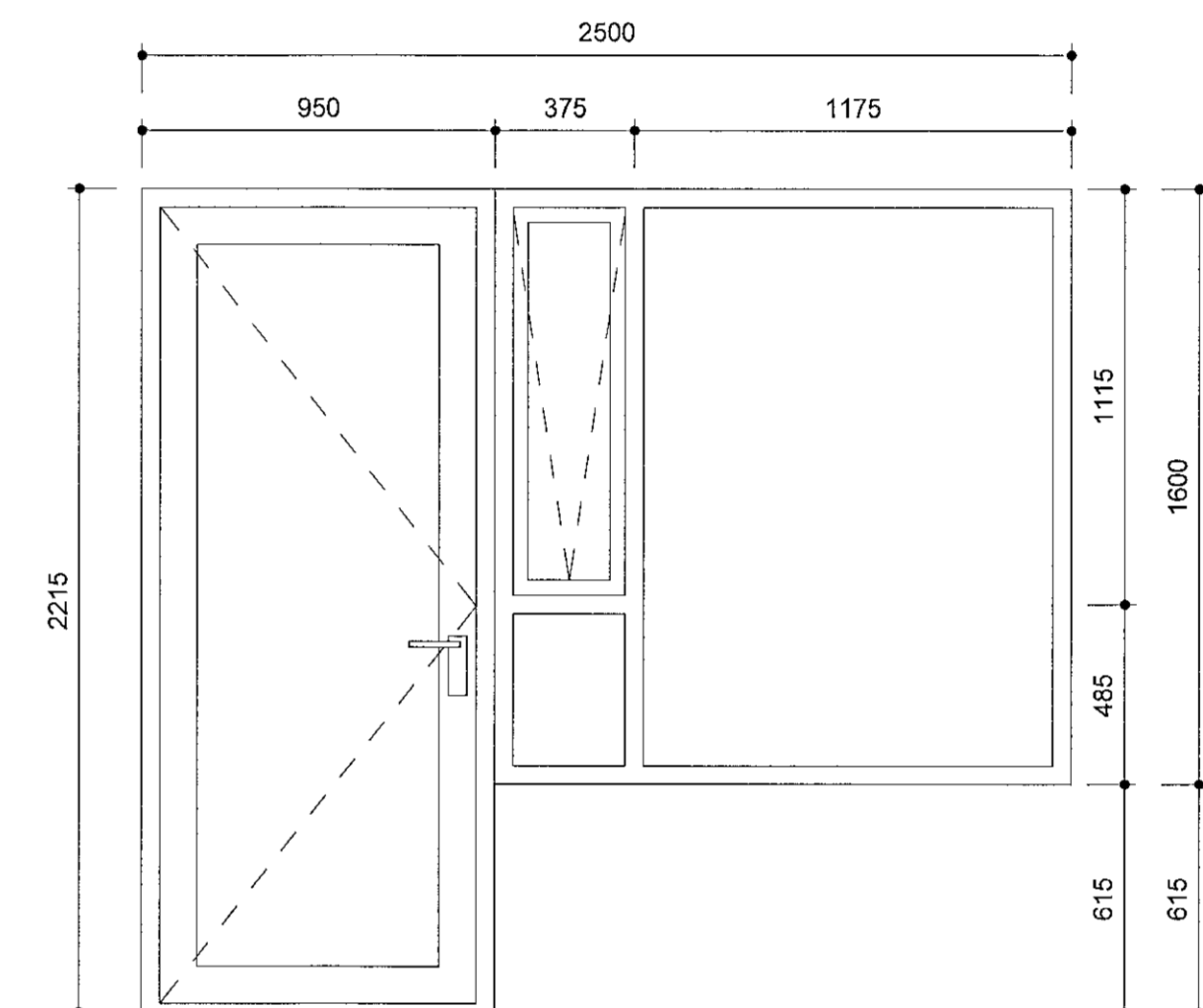
G-06



G-06a



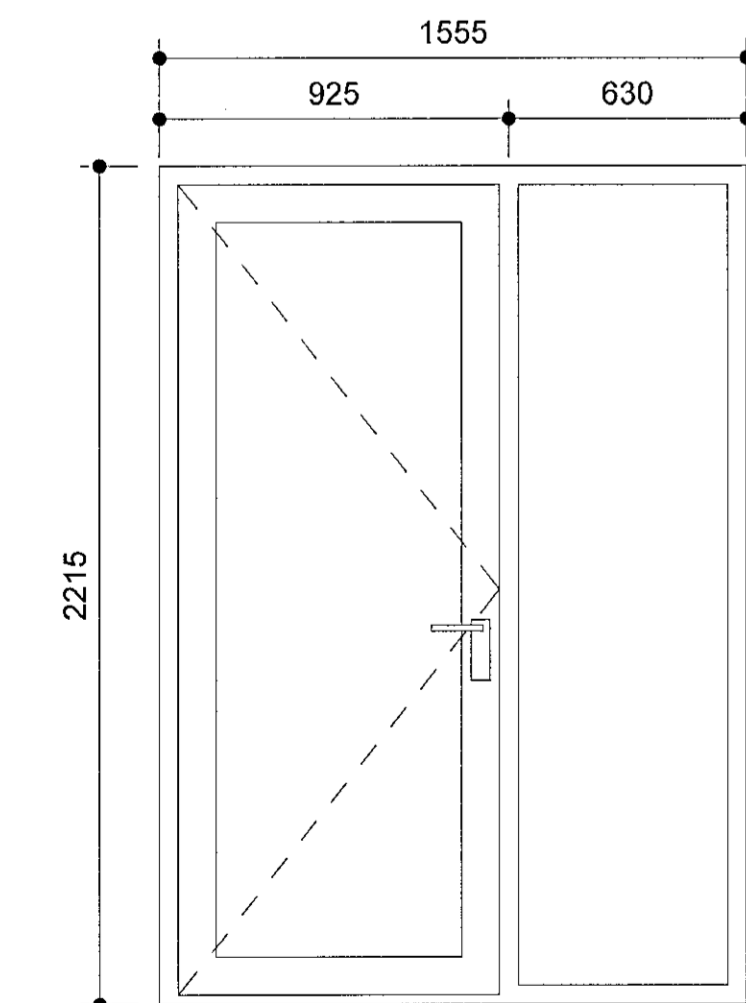
G-07a



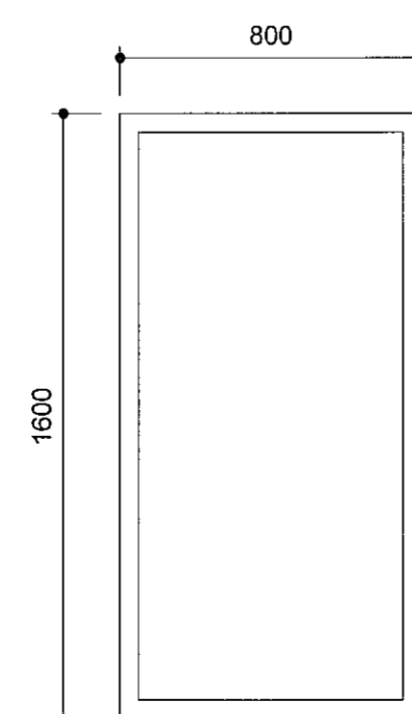
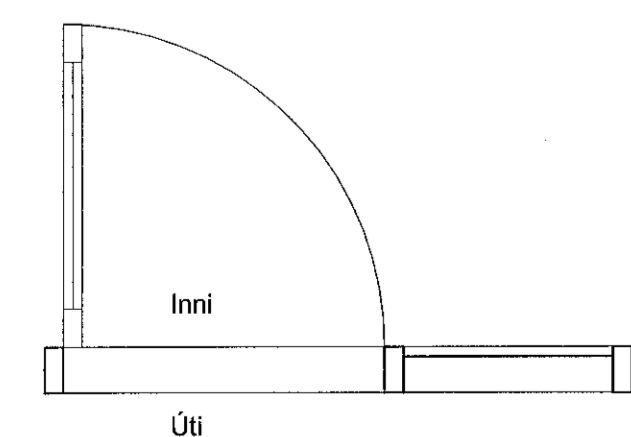
G-08

VERKTEIKNING GERD Á GRUNNI
ADALUPPRÁTTA SEM VORU SAMÞYKKTIR ÞANN
22. JÚL 2021

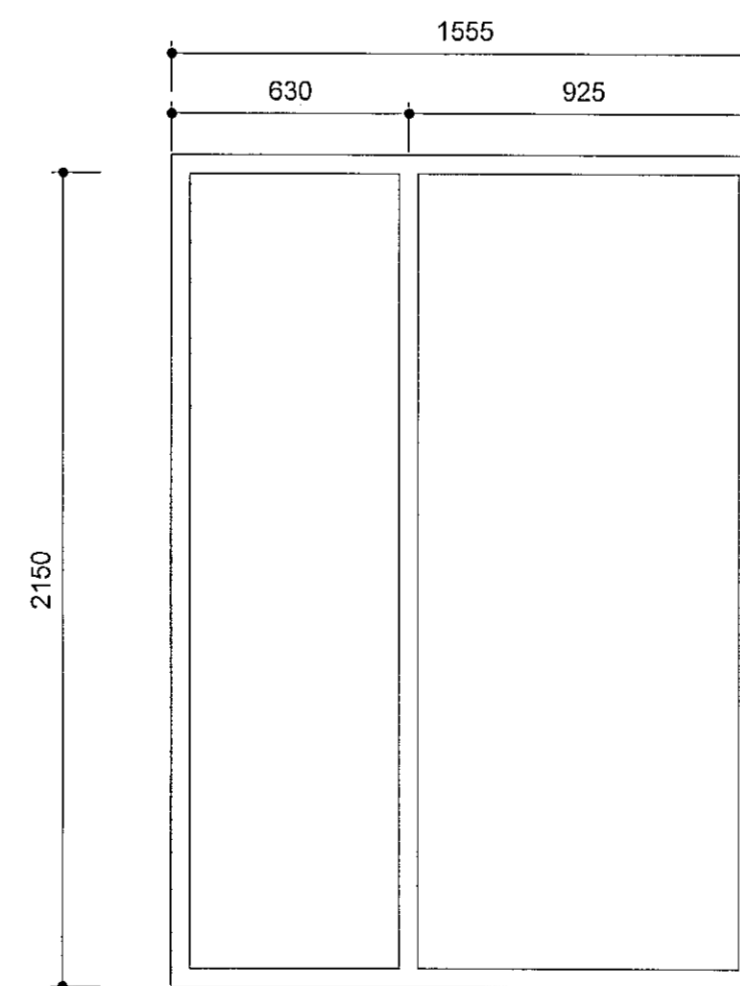
A 20.10.2021 HB Endurútféfið óbreytt
BREYTINGAR



G-10

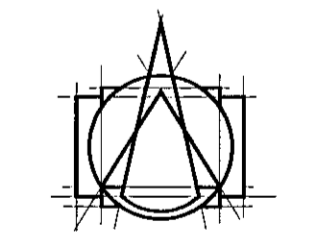


G-05



G-09

2 Úti Gluggar						
Gluggahæli	Magn	Opnunarátt hurða	Hljóðkrafa	Glergerð	Pumpa	Lásakerfi
G-01	12					
G-01a	8		Rw=44db			
G-02	4					
G-03	8		Rw=44db			
G-03a	16		Rw=44db			
G-03b	4					
G-04	8					
G-05	7					
G-06	16					
G-06a	16					
G-07a	12	H			Svalapumpa	Svalaskrá
G-08	16	V			Svalapumpa	Svalaskrá
G-09	3					
G-10	6	H			Pumpa-Rafdrifin	??
Grand total:	136					



T.ark
ARKITEKTAR
HÁTUÐNI 2D - 105 REYKJAVÍK
Sími: 540 5700
tark@tark.is - www.tark.is

VERKHEITI
**Nónhamar 1-3, 221 Hafnarfj.
Fjölbýlishús, mhl.02
Verkeiðningar**

VERK
Gluggar og hurðir 1

MÁL:
1 : 20
DAGS.:
30.06.2021

HAHNAD:
ÁÁ
TEIKNAD:
HI

VERKFRÁBYR:
ISC
VERKINGMÉR:
753-16

FL TEIKNINGANÖMÉR:
04 2.04-01
G.TG:
A

SAMP. Ásgeli Ásgelsson Arkitektama Samark KL080151-5429

Öll rétt og þrátt tekið, ef hluti eða heild, er notað samþykkt hlutnað, skv. ákveðnum höfundalaga.