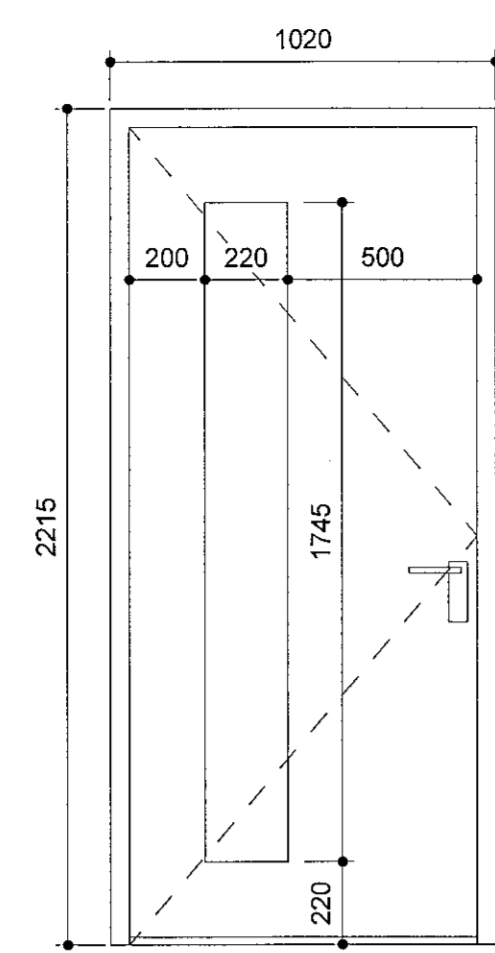
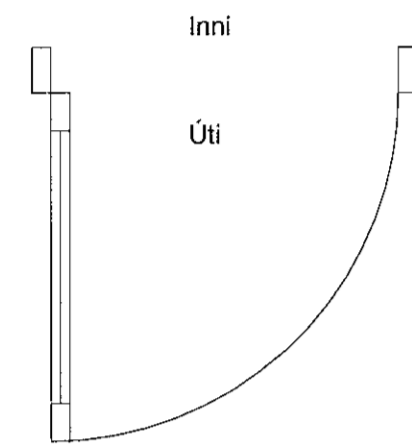
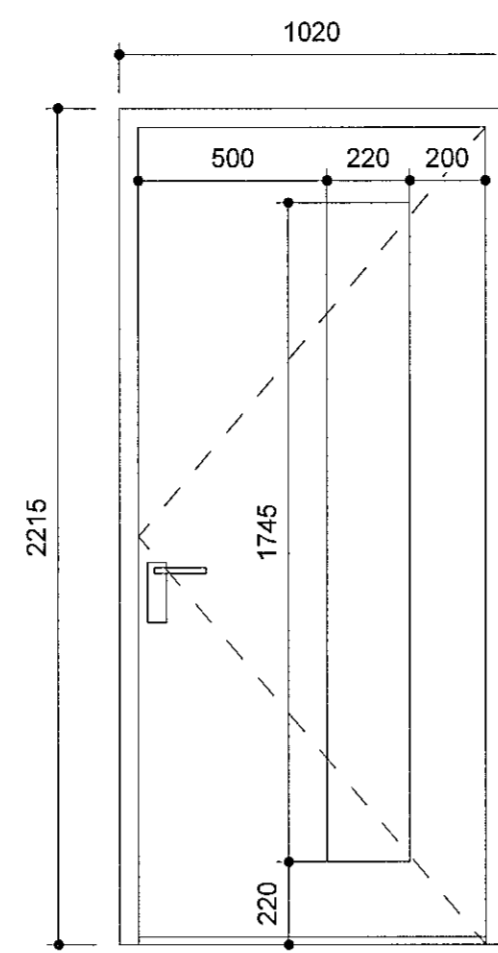
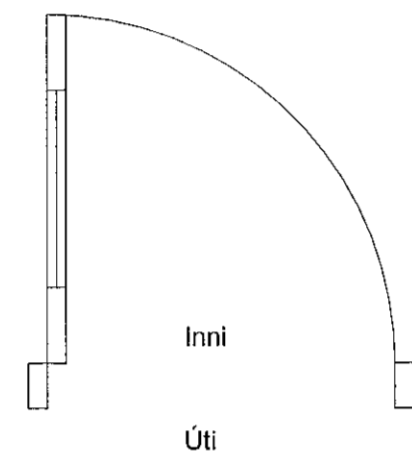


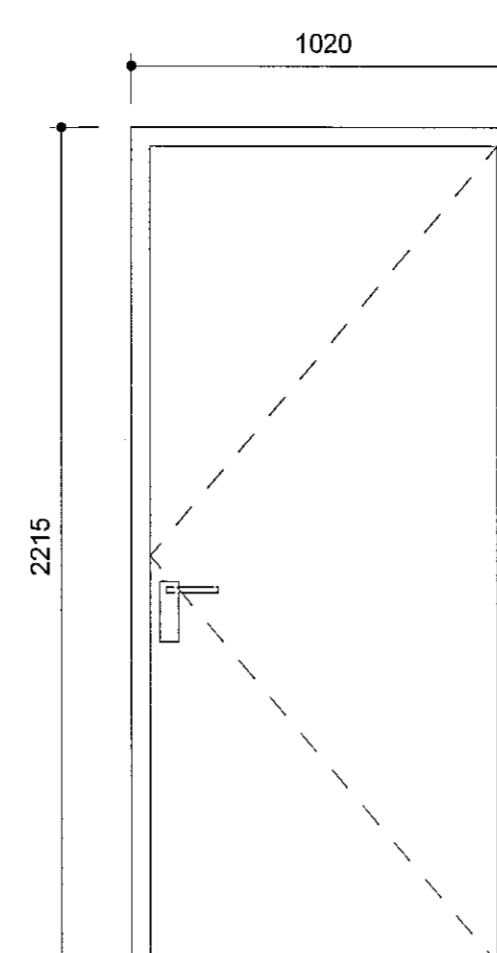
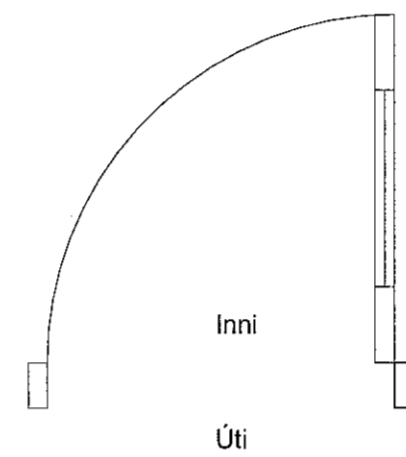
SH-01



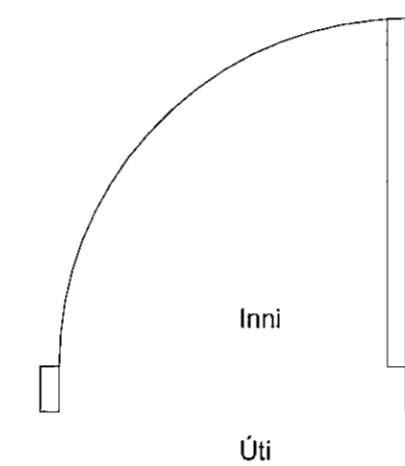
ÚH-01



ÚH-02



ÚH-03



2 Úthurðir						
Type	Mark	Opnunarátt	Count	Hljóðkrafa	Glergerð	Pumpa
SH-01	V		4			Svalapumpa
ÚH-01	H		4	Rw=42db		
ÚH-02	V		24	Rw=42db		
ÚH-03	V		1			

Grand total: 33

Samþykkt þann
01. nóv. 2021
f.h. bygginguráðgjafans í Hafnarfróð
Hjálmar A. Jónsson
HAJ

ATH:
Uppgefin mál eru smíðamál á gluggum og hurðum.
Gert er ráð fyrir 15mm fúgu við gluggakarma. Gert er ráð fyrir því að neðri brún botnstykkja hurða nemi við efri brún á fullfrágengnu gólf.
Hurðapúskuldar mega ekki ná hærra en 25mm upp fyrir fullfrágengnu gólf.

VERKTEIKNING GERD Á GRUNNI
ADALUPPERÁTTA SEM VORU SAMÞYKKTIR ÞANN
22 JÚL 2021

A 20.10.2021 HB Endurútféið óbreytt
BREYTINGAR



VERKHEITI
Nónhamar 1-3, 221 Hafnarfj.
Fjölbýlishús, mhl.02
Verkteikningar

VERK
Gluggar og hurðir 2

MÁL: 1 : 20
FRASNAÐ: ÁÁ
YFIRFARIR: ISC

DAGSI: 30.06.2021
TEIKNAD: HI

VERKNGMÉR: 753-16
FL TEIKNINGANGMÉR: 04
ÓTG: 2.04-02 A

SAMÞ. Ásgelr Ásgelrson
ARKITEKMAA SAMANIK KL 060101-5429

Óll afnot og atri teikninga, að hluta eða heild, er það samþykki höfundara, skv. ákvaðnum höfundalaga.