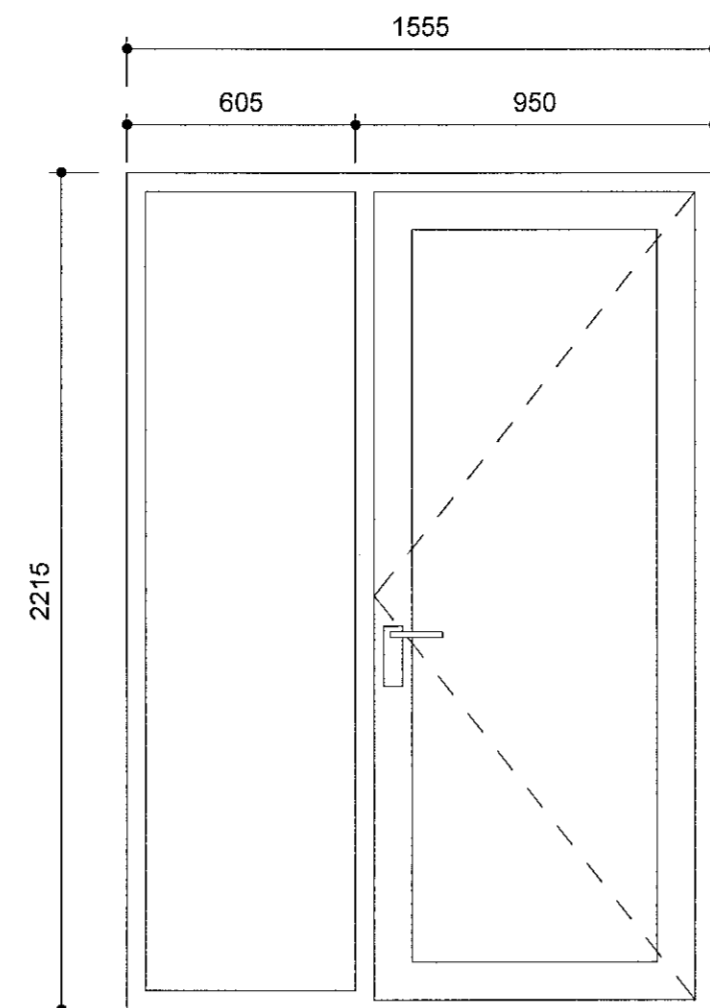
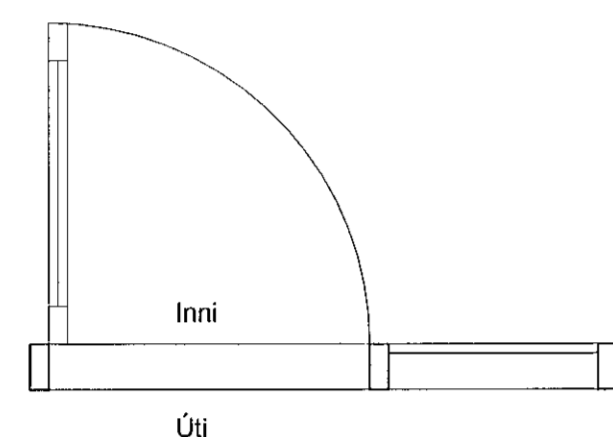
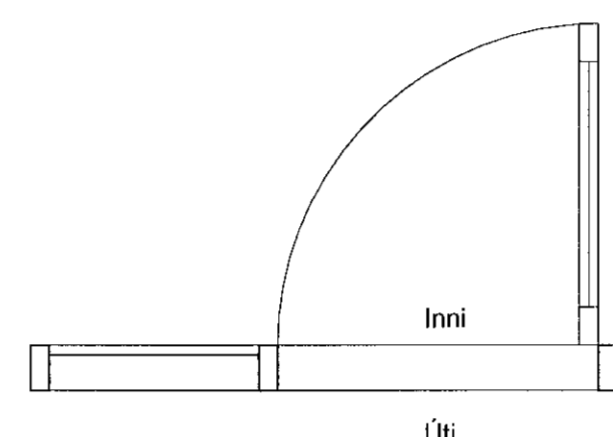


A-01



A-02



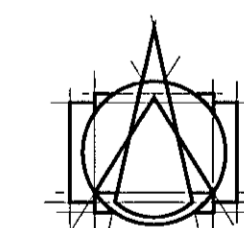
2 Úti Gluggar Ál						
Gluggahæiti	Magn	Opunarátt hurða	Hljóðkrafa	Glergerð	Pumpa	Lásakerfi
A-01	2	H			Pumpa-Rafdrifin	??
A-02	1	V			Pumpa-Rafdrifin	??
Grand total: 3 3						

Samþykkt þann
01. nóv. 2021
F.H. byggingarfulltrúans (Hafnarf.)
Hjálmar A. Jónsson
F-H-A-S

ATH:
Uppgefin mál eru smíðamál á gluggum og hurðum. Gert er ráð fyrir 15mm fúgu við gluggakarma. Gert er ráð fyrir því að neðri brún botnstykkja hurða nemi við efri brún á fullfrágengnu gólf. Hurðabröskuldar mega ekki ná hærra en 25mm upp fyrir fullfrágengin gólf.

VERKTEIKNING GERD Á GRUNNI
AÐALUPPDRATTA SEM VORU SAMÞYKKTIR ÞANN
22 JUL 2021

A 20.10.2021 HB Endurútféfið óbreytt
BREYTINGAR



T.ark

ARKITEKTAR
HÁTUÐI 2B - 105 REYKJAVÍK
SÍMI: 540 5700
tark@tark.is - www.tark.is

VERKJAFI
Nónhamar 1-3, 221 Hafnarfj.
Fjölbýlishús, mhl.02
Verkeikningar

VERK
Ál útihurðir

MÁL: 1 : 20
FRANNAÐ: AA
YFIRFARIR: ISC

DAGS: 30.06.2021
TEIKNAD: HI

VERKNUMER 753-16 FL TEIKNINGANÖMNER 04 2.04-10 OTG A

SAMP. Ásgelr Ásgelrsson ARKITEKT MAA SAMARK VL060101-5429

Öll rétt og efið tekið. Þetta er hluti af samþykktum skv. ákvarðun höfundar.