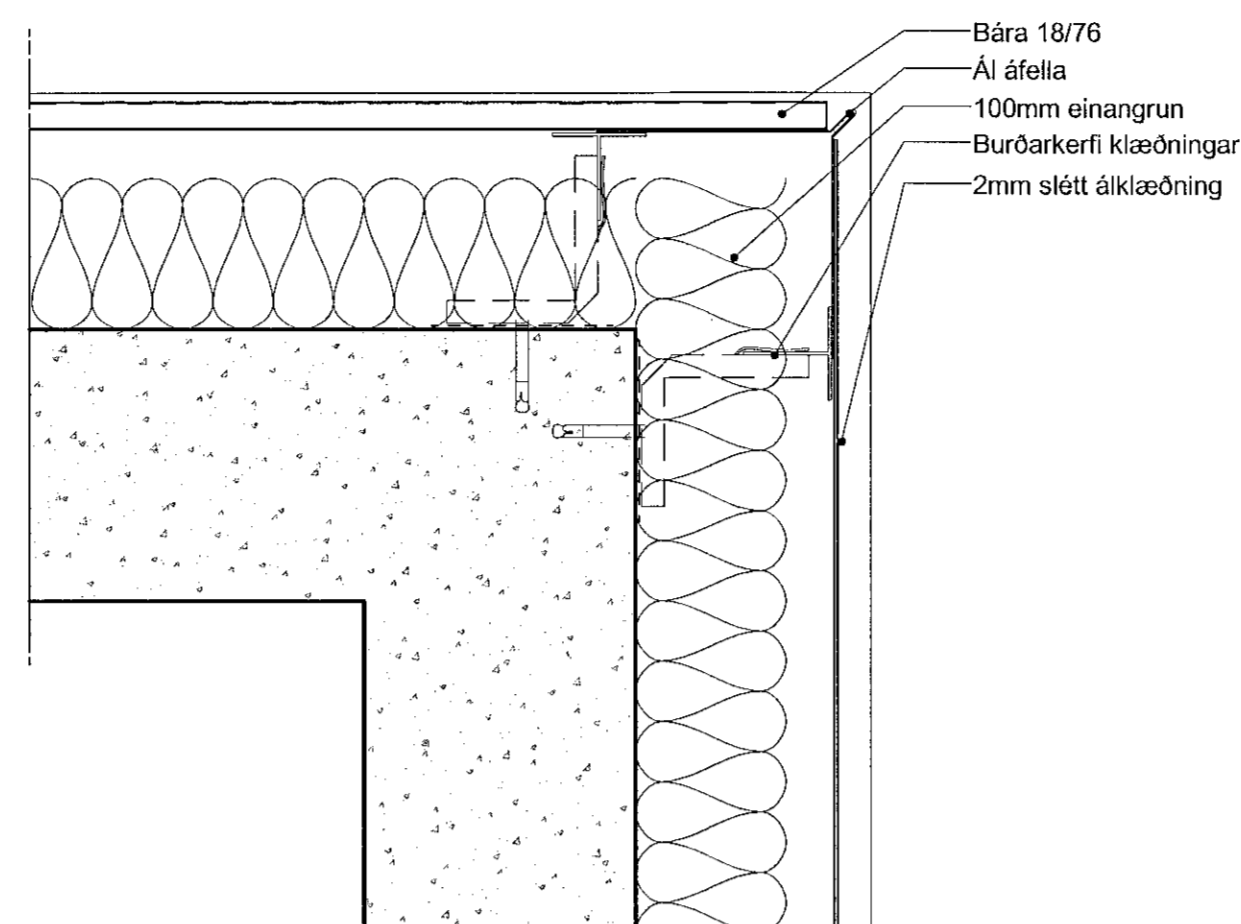
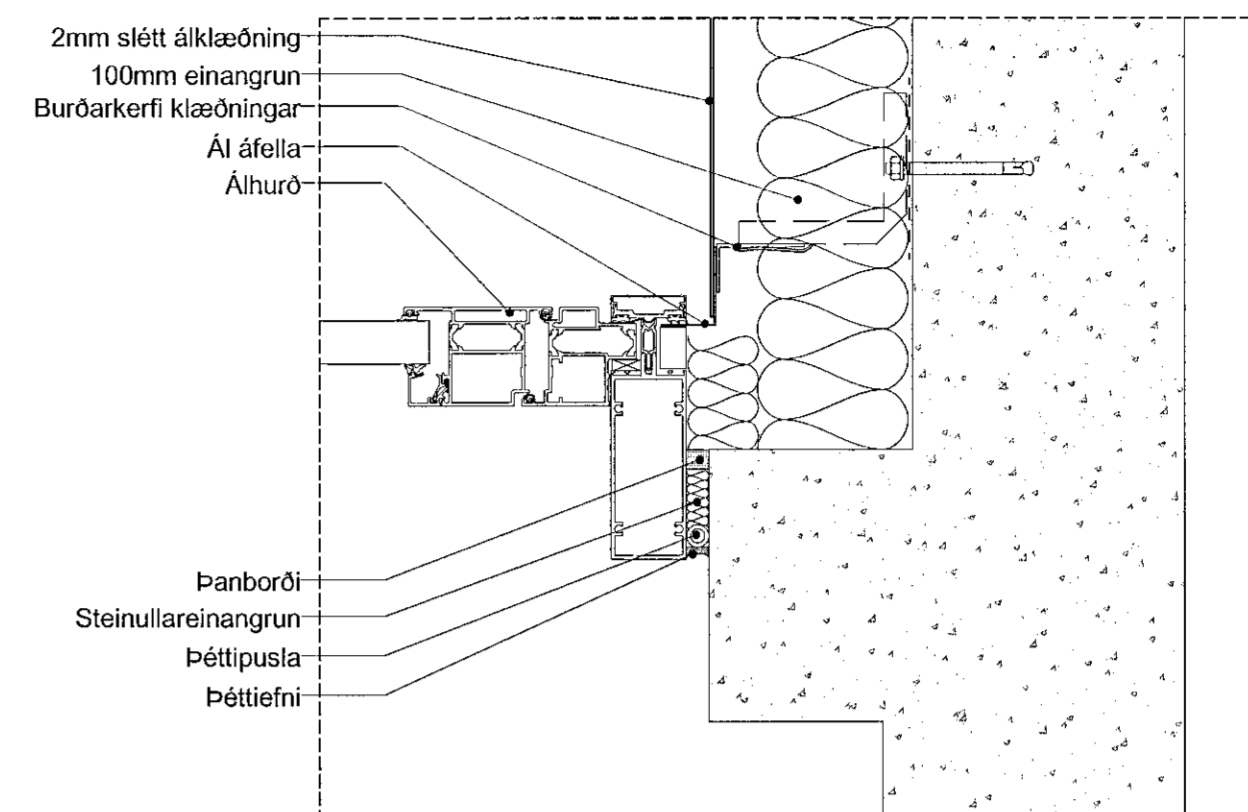


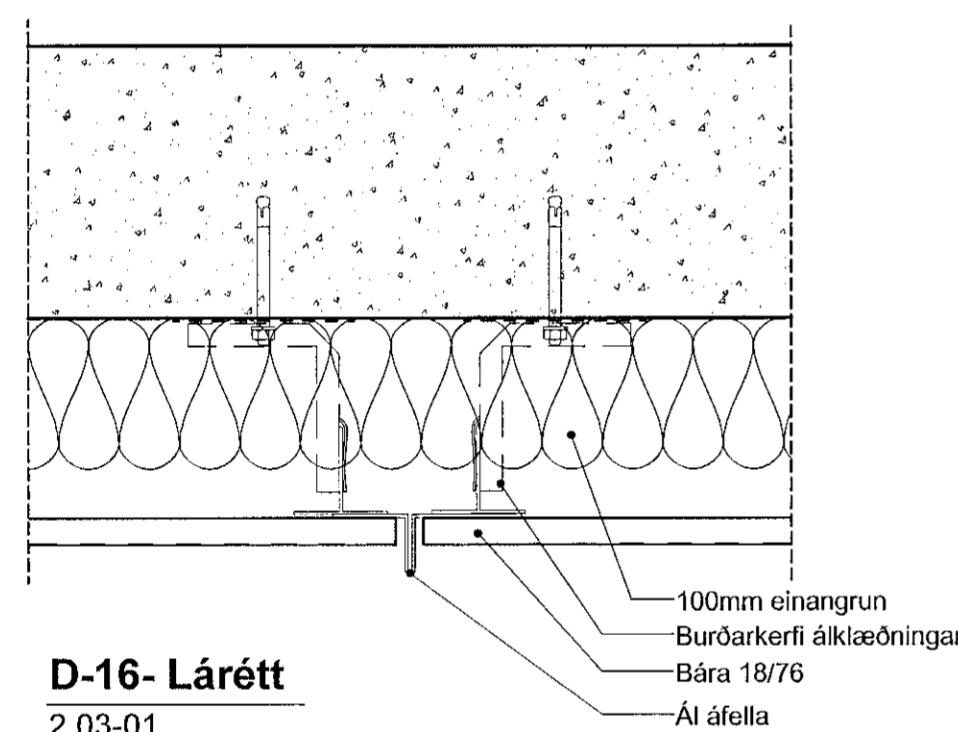
D-13- Lárétt
2.01-12



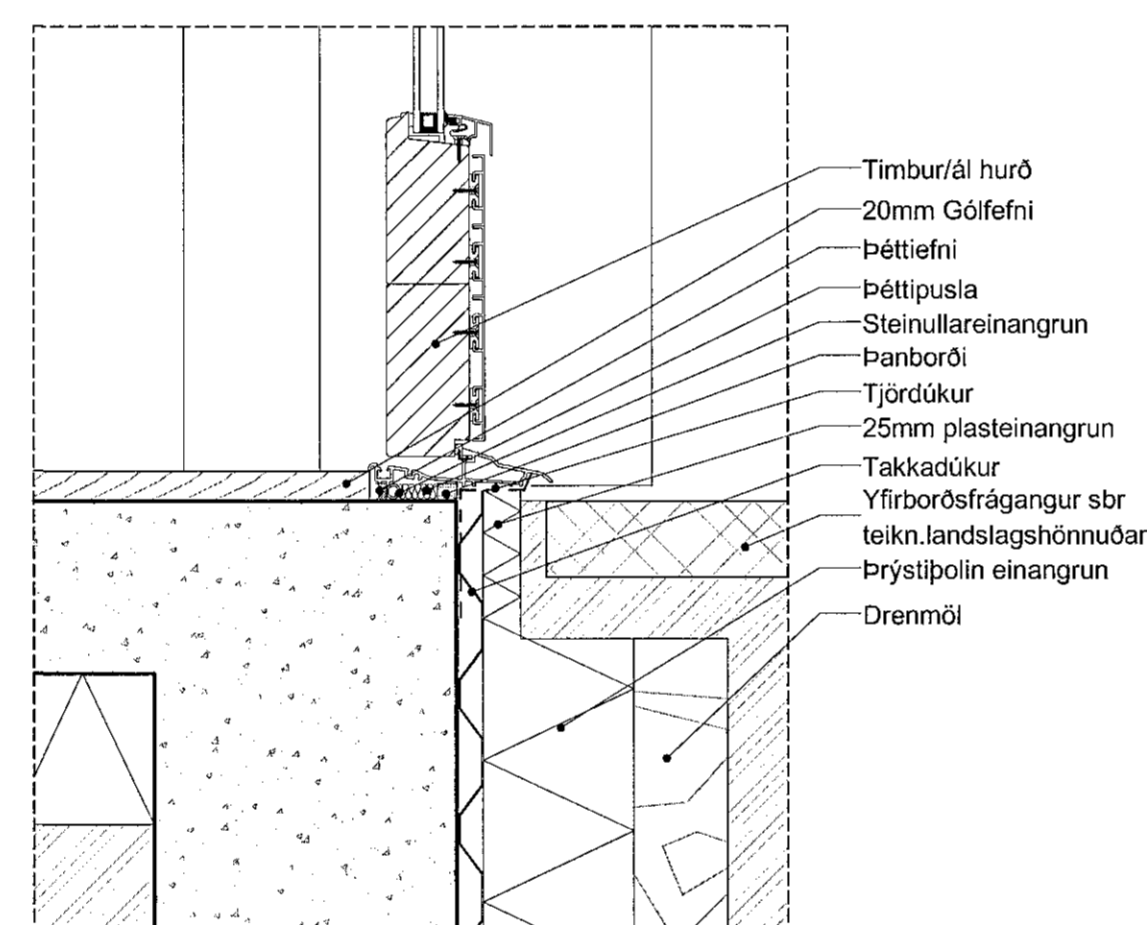
D-14- Lárétt
2.01-12



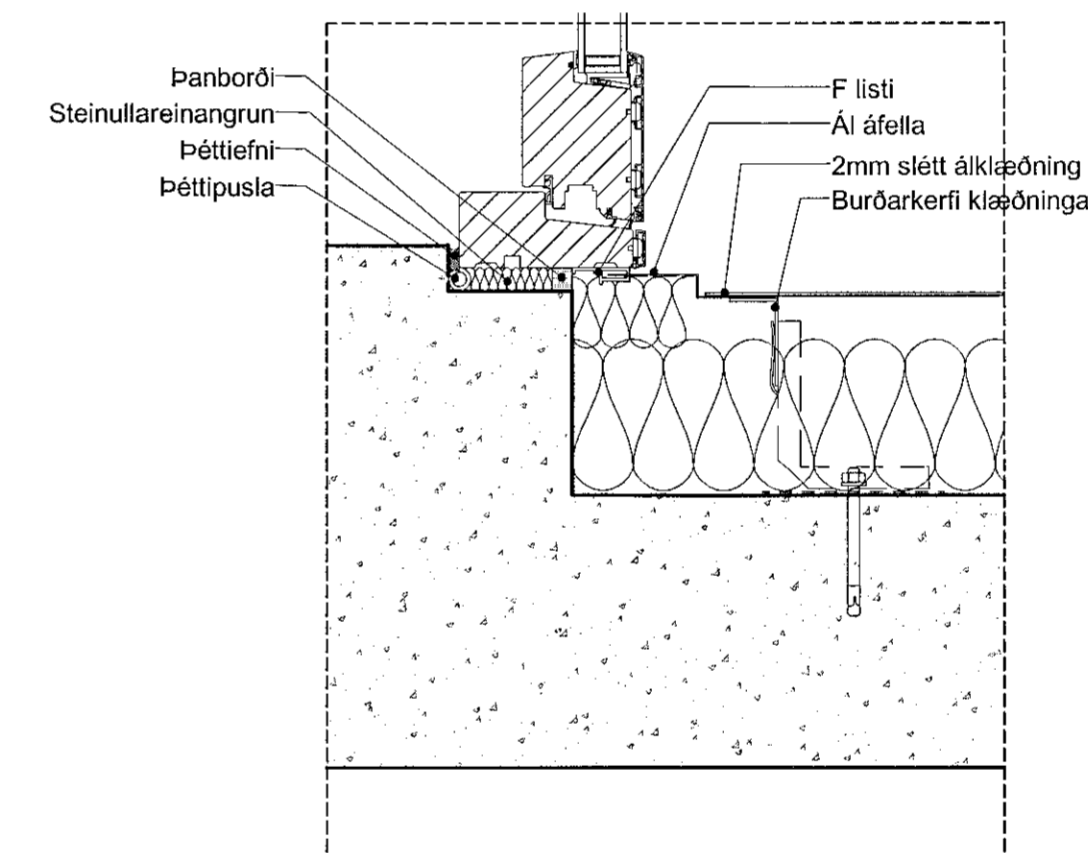
D-15- Lárétt
2.01-11



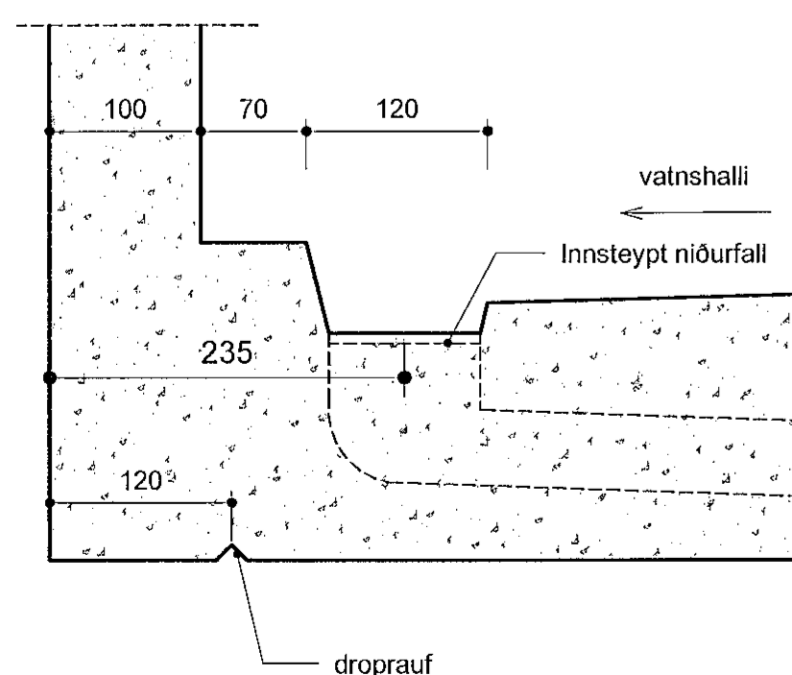
D-16- Lárétt
2.03-01



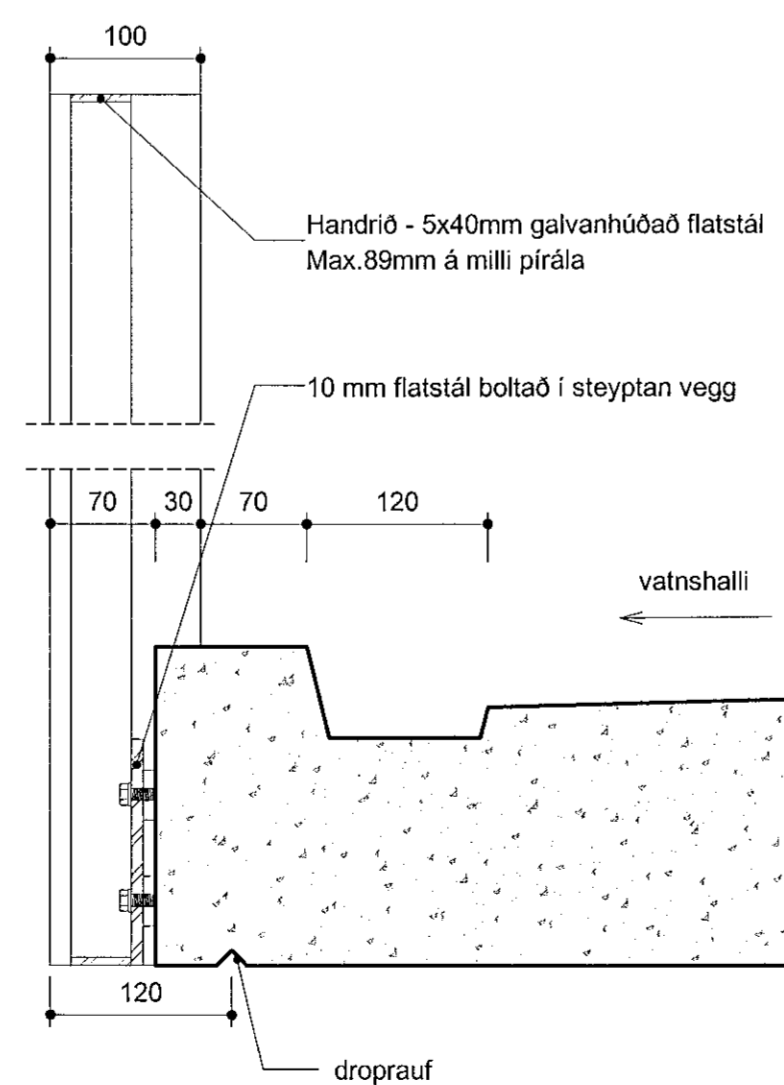
D-17- Lóðrétt
2.01-11



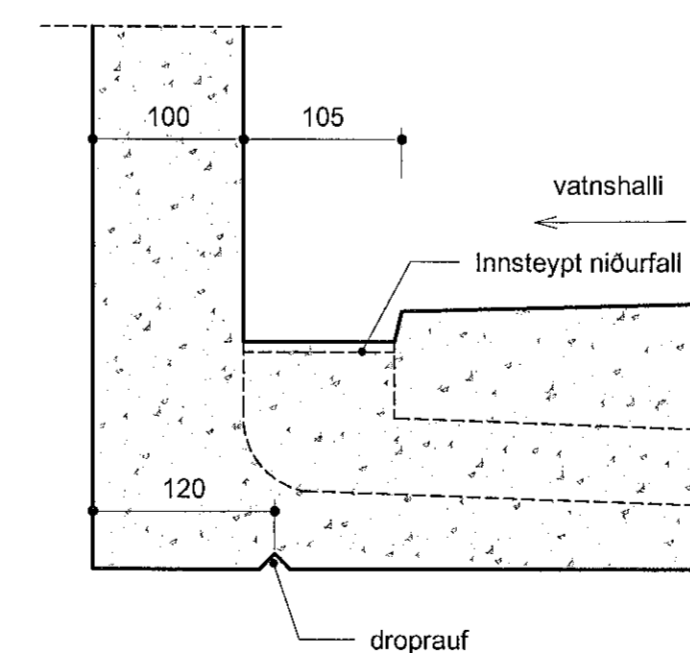
D-23- Lárétt
2.01-11



D-21- Lóðrétt
2.05-20



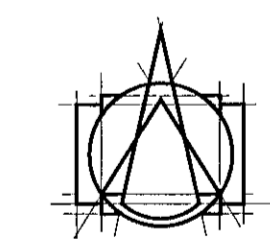
D-22- Lóðrétt
2.05-20



D-24- Lóðrétt
2.05-21

VERKTEIKNING GERD Á GRUNNI
ADALUPPFÖRÐARITTA SEM VÖRU SAMÞYKKTIR ÞANN
22 JUL 2021

A 20.10.2021 HB Endurútféið óbreytt
BREVINGAR



T.ark
ARKITEKTAR
HÁITÚNI 2b - 105 REYKJAVÍK
Sími: 540 5700
tark@tark.is - www.tark.is

VERKHEITI
Nónhamar 1-3, 221 Hafnarfj.
Fjölbýlishús, mhl.02
Verkeiðningar

VERK
Deili utanhúss 4

MÁL: 1 : 5
HAFFNAB: AA
VERKFARID: ISC
VERKINGMER: 753-16
DAGS: 30.06.2021
TEKNAID: HI
FL: 04
TEKNINGANUMER: 2.06-04
OTG: A

SAMP: Ásgeir Ásgeirsson
ARKIT. MAA SAMARK KL: 060161-0429

Öll árit og áfrtt tekiðna. og hluta eða heild, er hluti samþykktis höfundar, eða ávæðum höfundarlagi.