

IH.A-01

IH.B-01

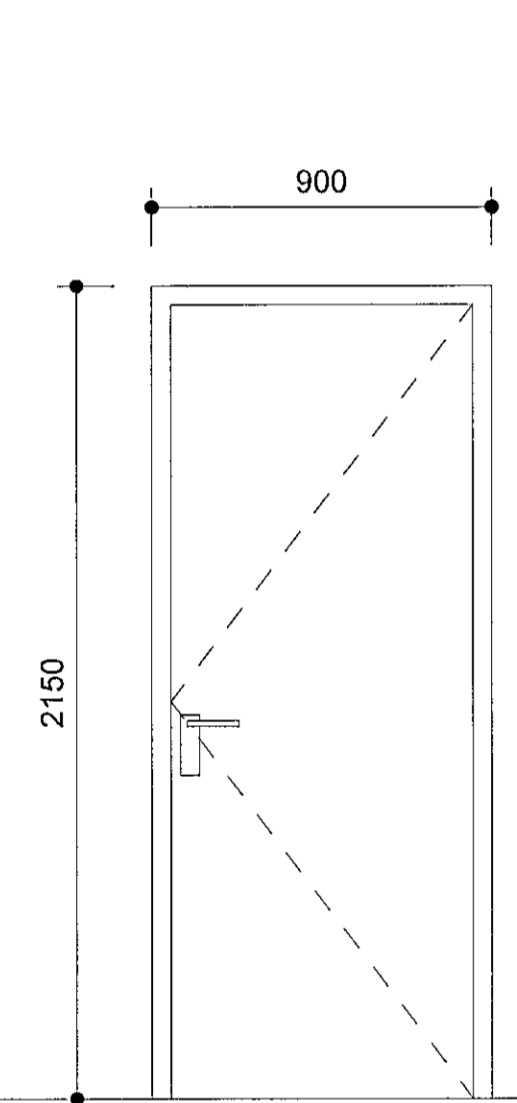
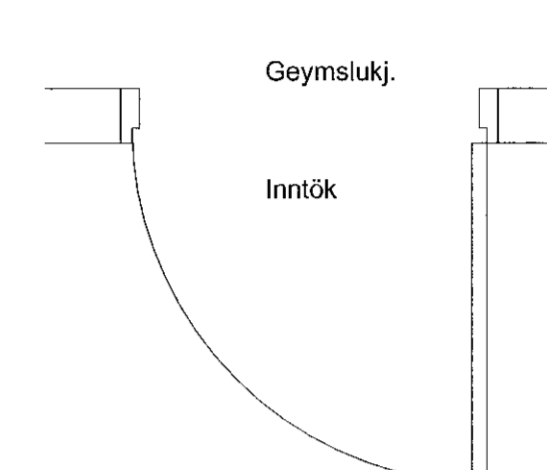
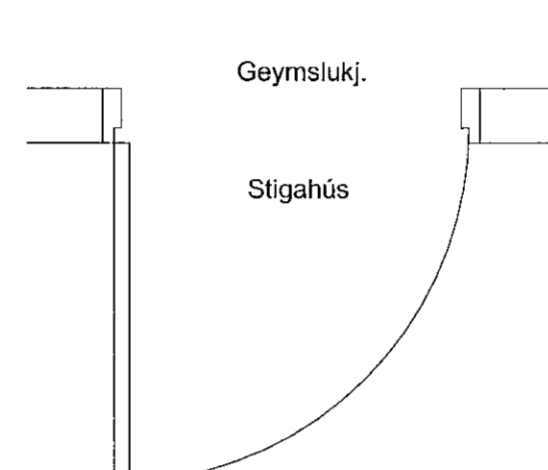
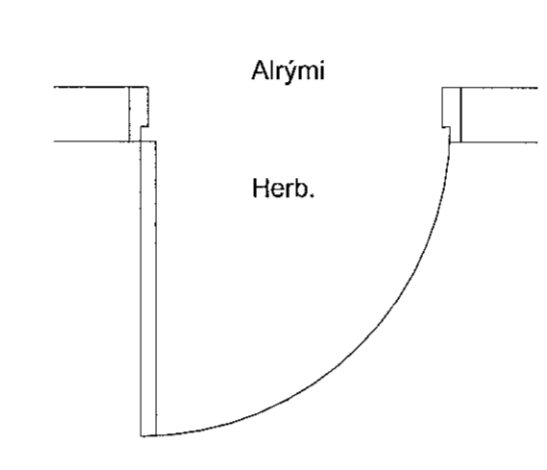
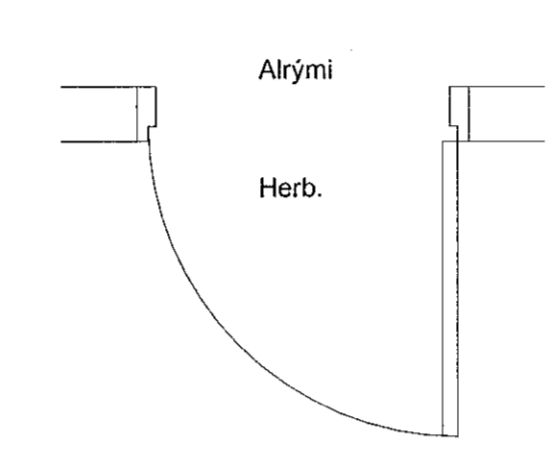
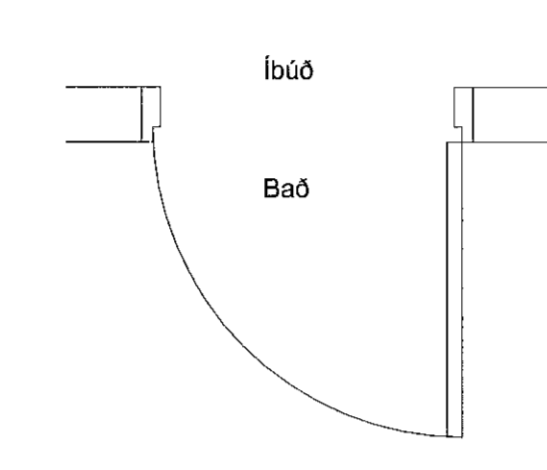
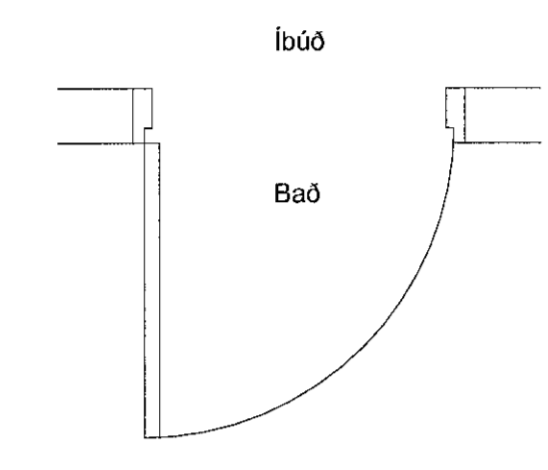
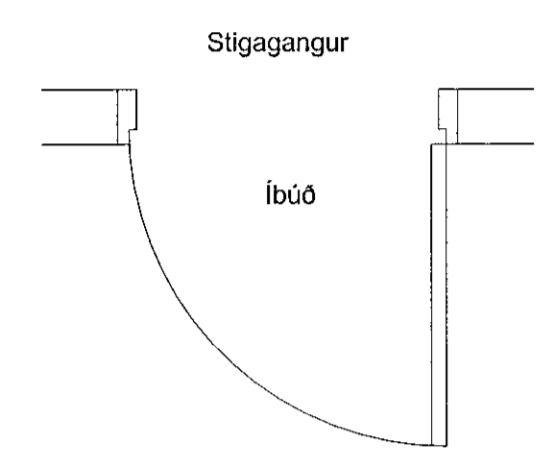
IH.B-02

IH.I-01

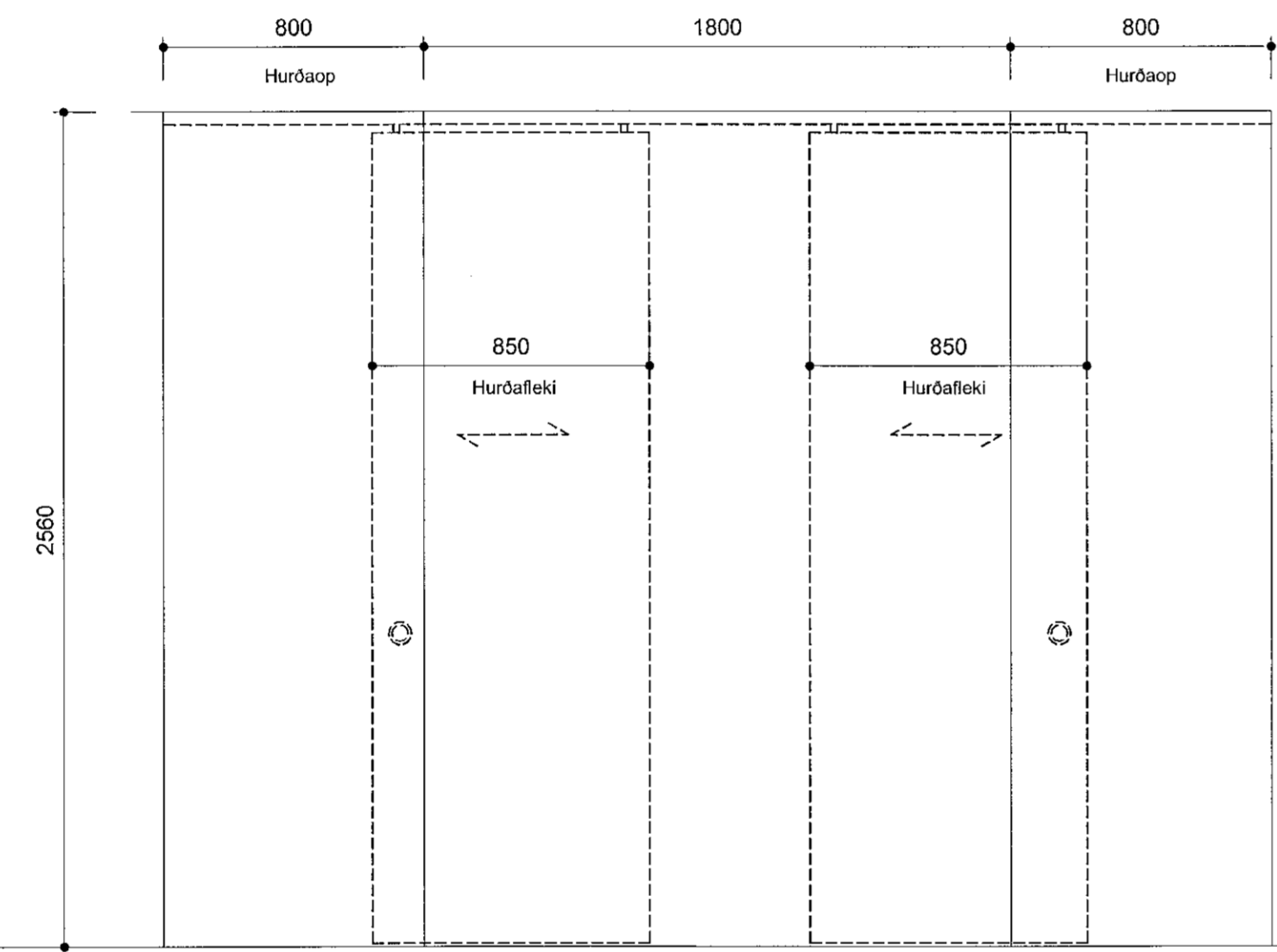
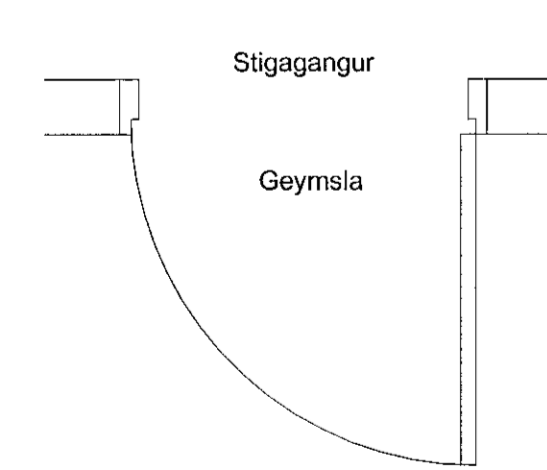
IH.I-02

IH.S-01

IH.S-02

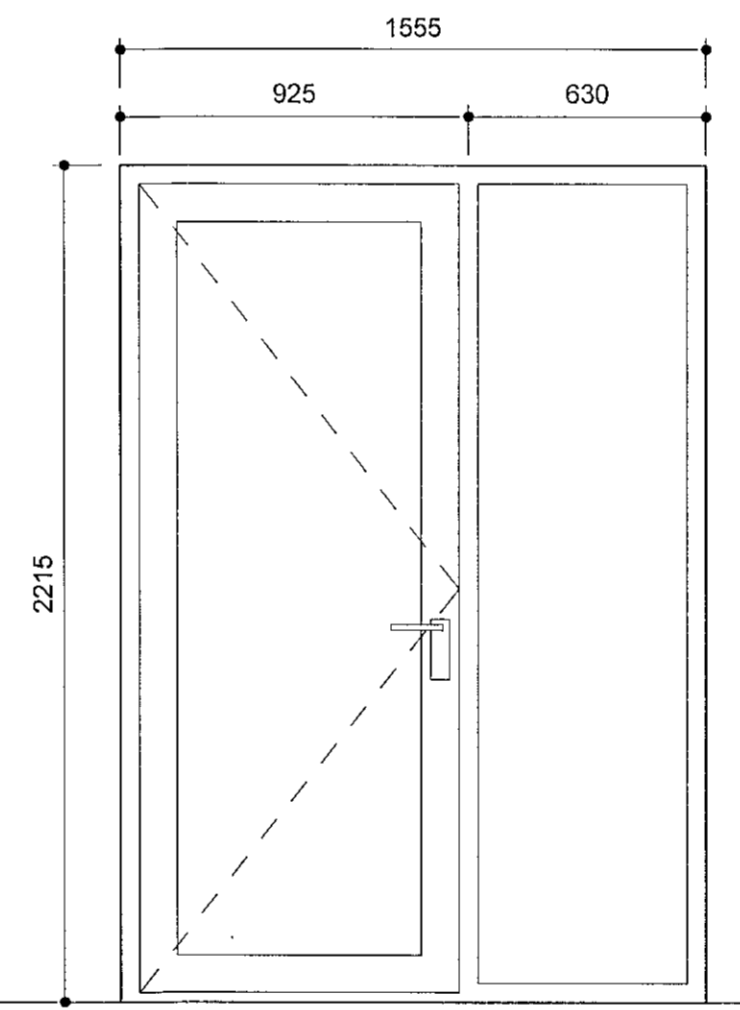
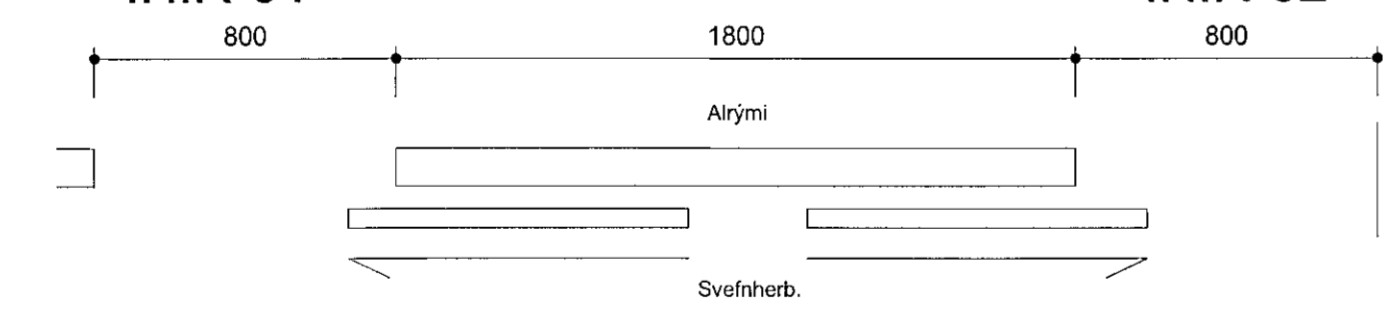


IH.S-03

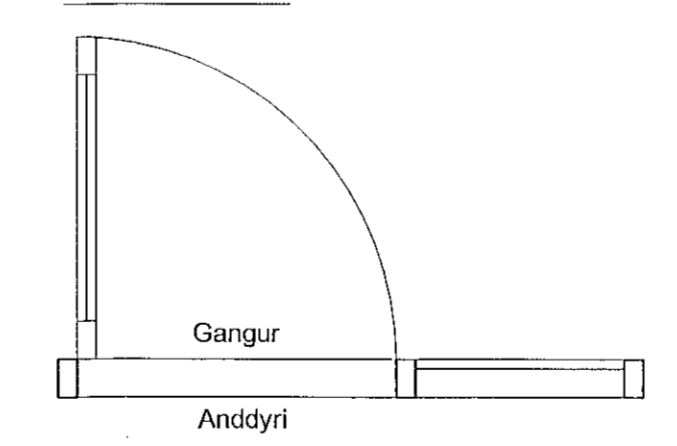


IH.R-01

IH.R-02



IH.SG-01



2 Innihurðir á blað							
Gerð	Magn	Opnun	Brunakrafa	Hljóðkrafa	Skráarkerfi	Hurðarpumpa	Þröskuldur
IH.A-01	4	H	Ei30CS	Rw=46db			Þröskuldur max 25mm há
IH.B-01	24	V			Snerill bað megin		Hurðablað 15mm frá þröskuldi
IH.B-02	8	H			Snerill bað megin		Hurðablað 15mm frá þröskuldi
IH.I-01	20	H			Lykillauf		
IH.I-02	20	V			Lykillauf		
IH.R-01	16						
IH.R-02	16						
IH.S-01a	1	V	Ei60CS			Pumpa	Felliþröskuldur
IH.S-02a	1	H	Ei60CS			Pumpa	Þröskuldur
IH.S-03	4	H	Ei30CS			Pumpa	Felliþröskuldur
Grand total: 114							

2 Innihurðir "gluggafamilía"								
Gerð	Magn	Opnun	Brunakrafa	Hljóðkrafa	Skráarkerfi	Hurðarpumpa	Þröskuldur	Glergerð
IH.SG-01	1	H				Pumpa-Rafdrifin?		Öryggisgler
Grand total: 1								

VERKTEIKNING GERÐ Á GRUNNI
AÐALUPPDRATTA SEM VORU SAMÞYKKTIR ÞANN
22 JUL 2021

A 20.10.2021 HB Endurútféið óbreytt
BREYTINGAR



VERKHEITI
Nónhamar 1-3, 221 Hafnarfj.
Fjölbýlishús, mhl.02
Verkeiðningar

VERK
Innihurðir

MÁL: 1 : 20
MÁSKAÐ: AA
YFIRFARIR: ISC
VERKINGMÉR: 753-16
DAGSÍ: 30.06.2021
TEIKNAD: HI
FL TEIKNINGANÖMUR: 04
G.TG: 2.09-01 A

SAMÞ. Ásgeir Ásgeirsson Arkitekt MAA SAMARA KL 060101-5429

Öll ritfær og afhlið tekið, að hluta eða heild, er það samþykki höfundar, skv. ákvaðnum höfundalaga.