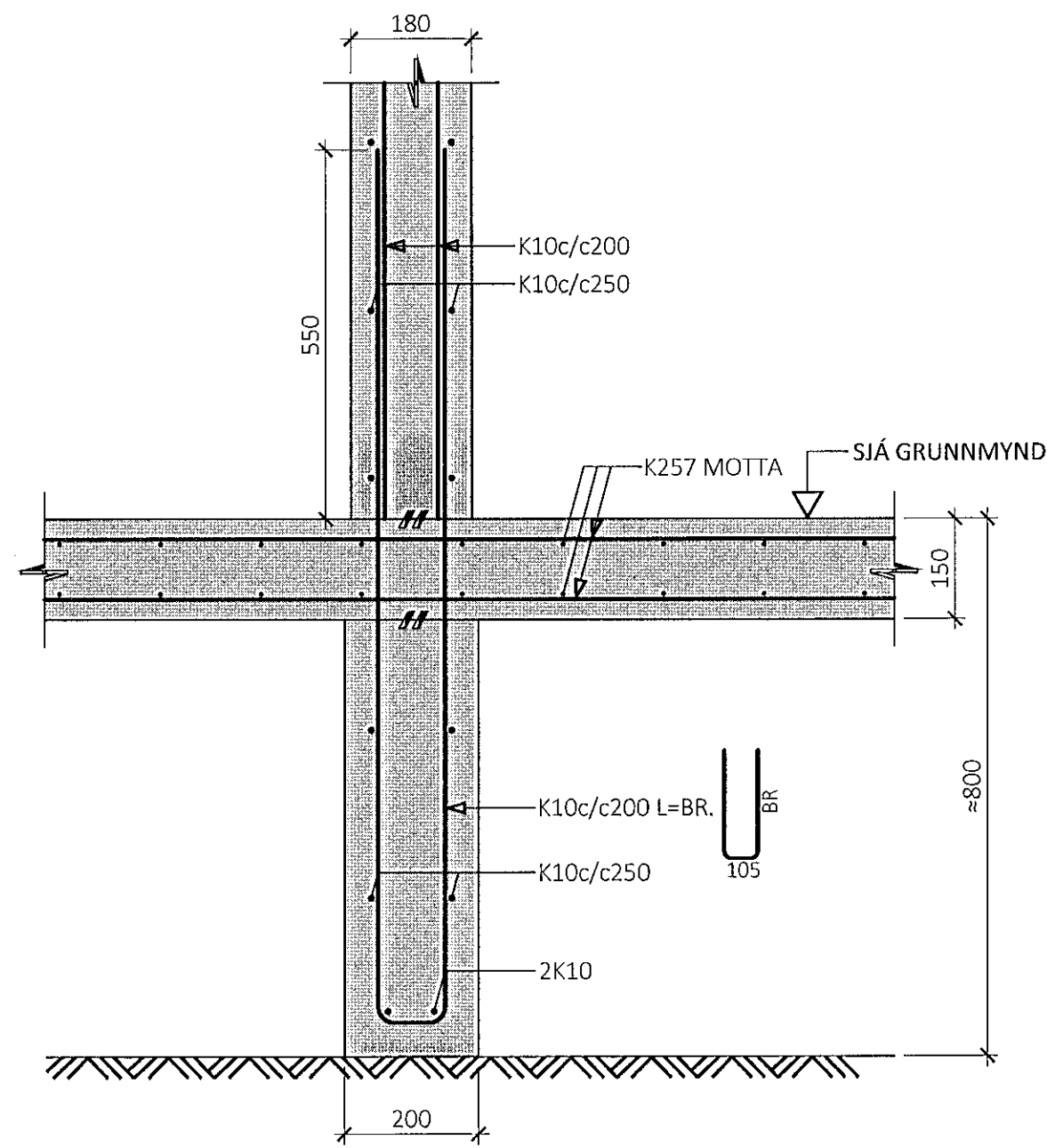
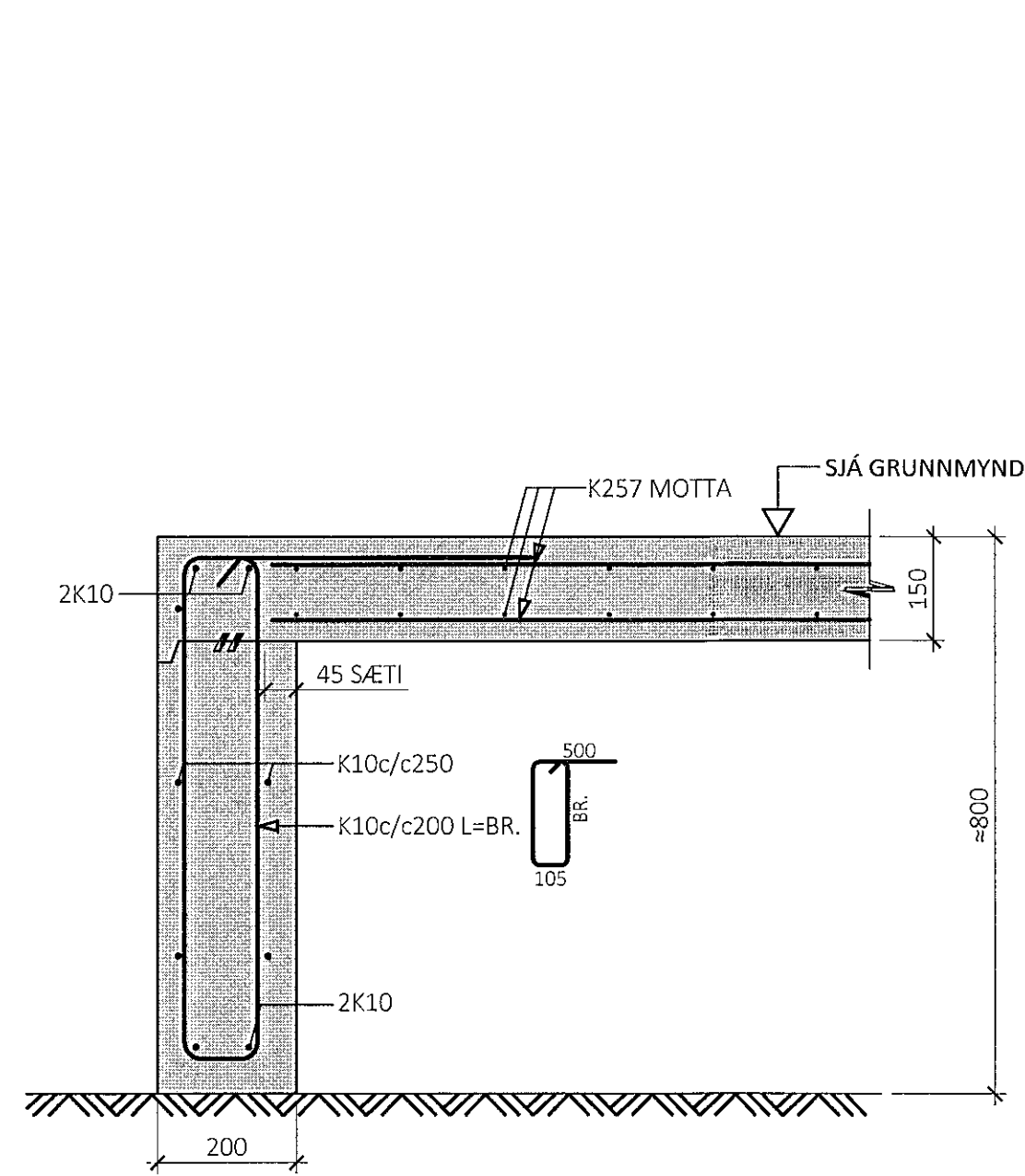


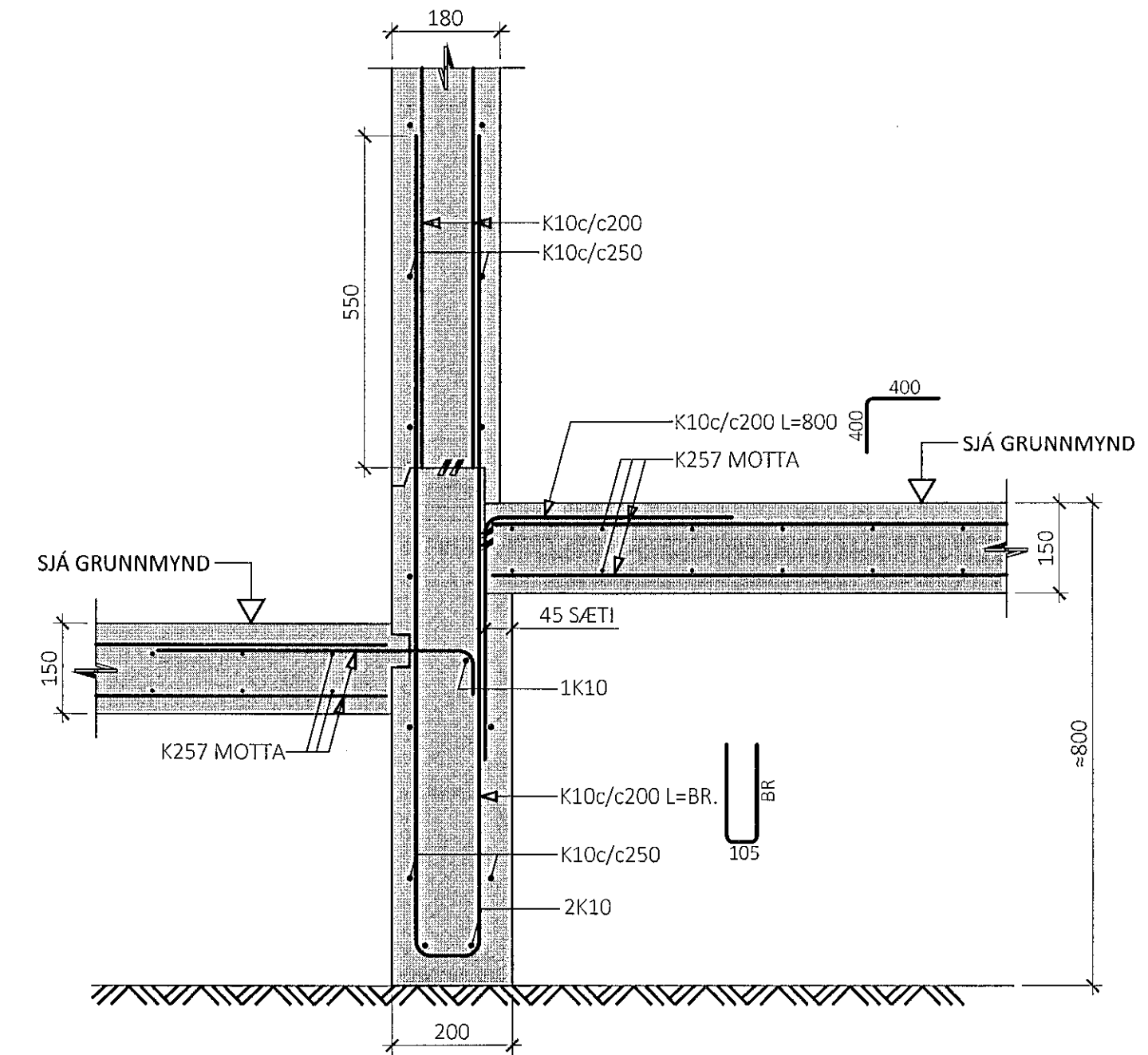
U7
M1:10



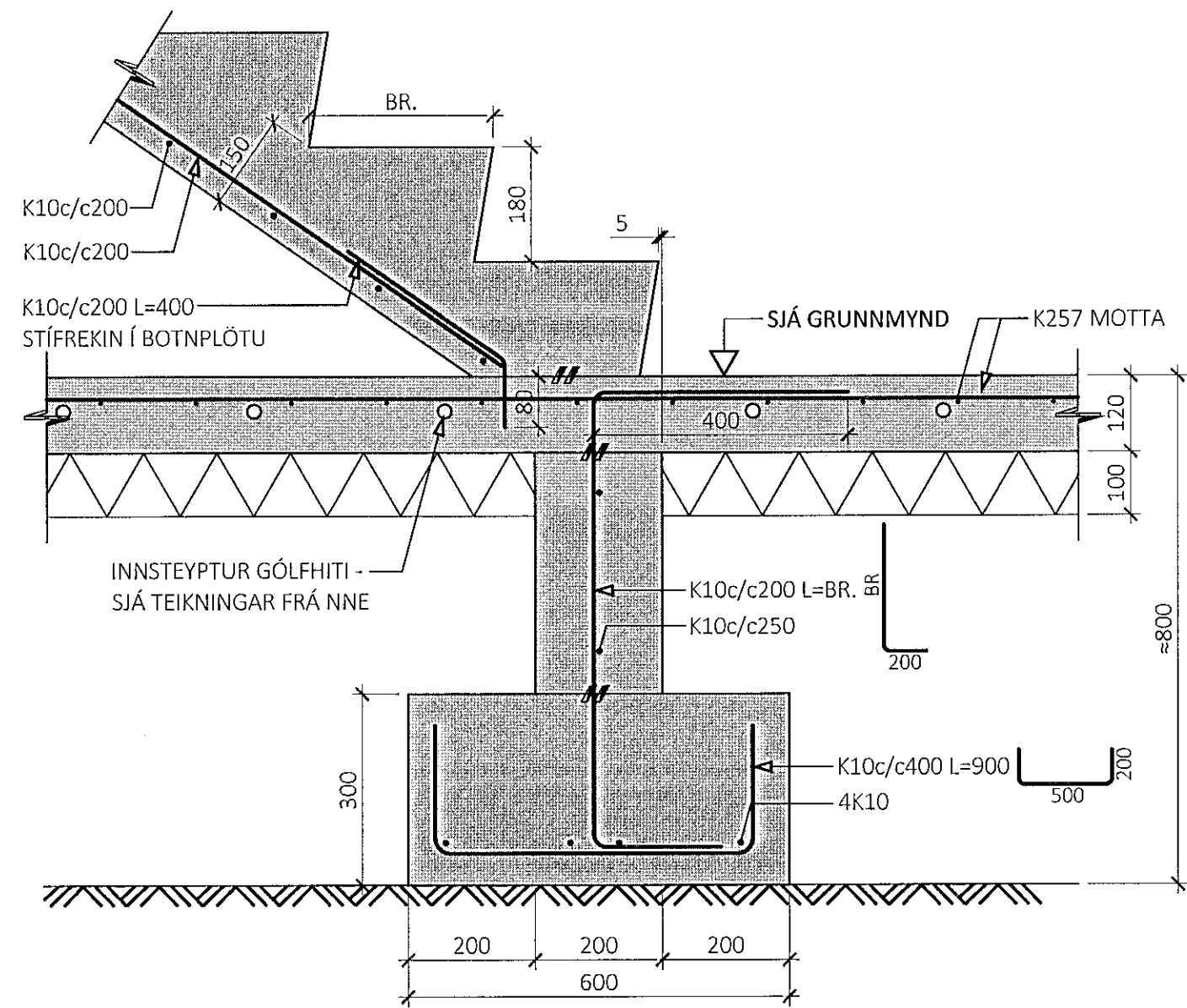
U8
M1:10



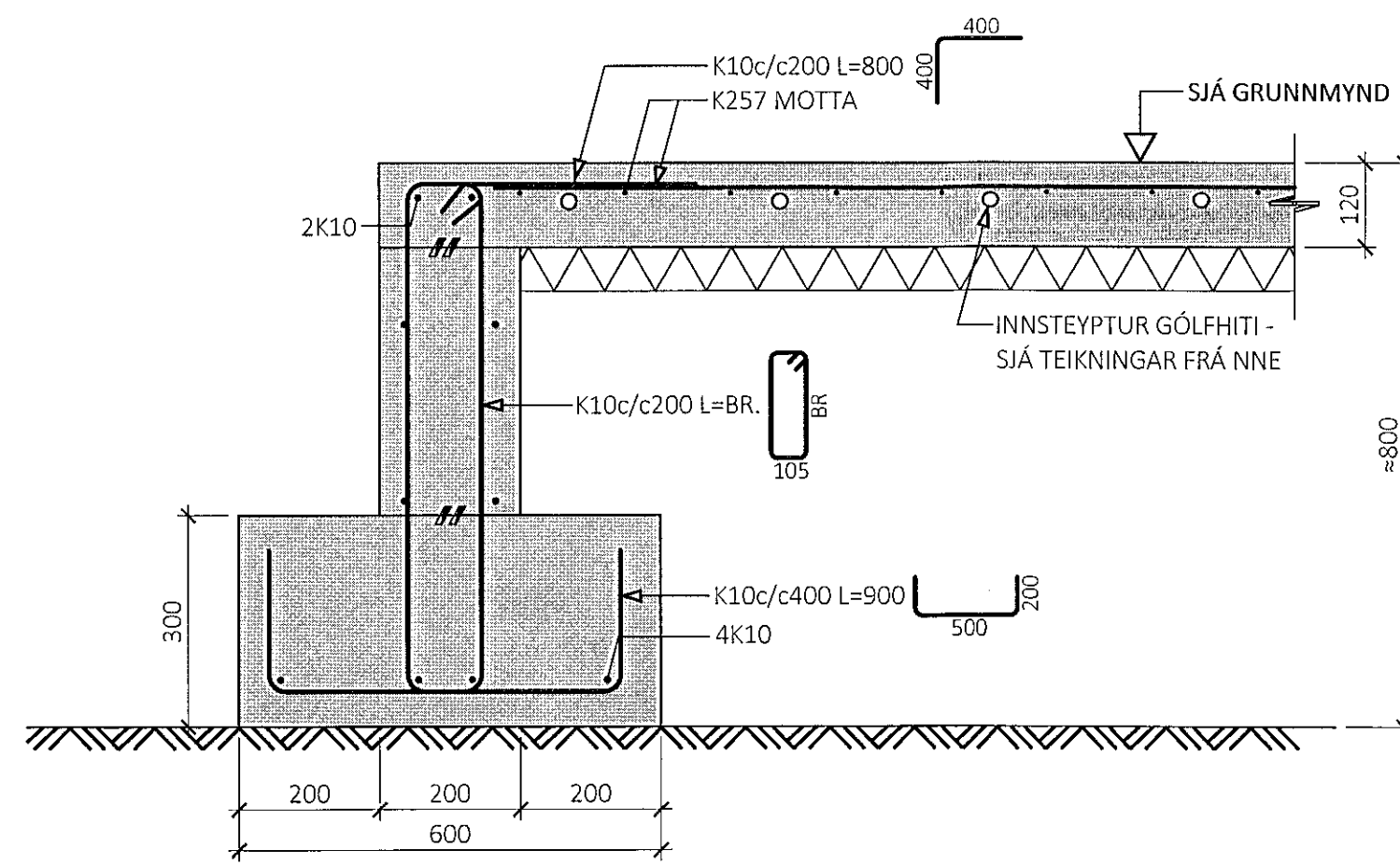
U9
M1:10



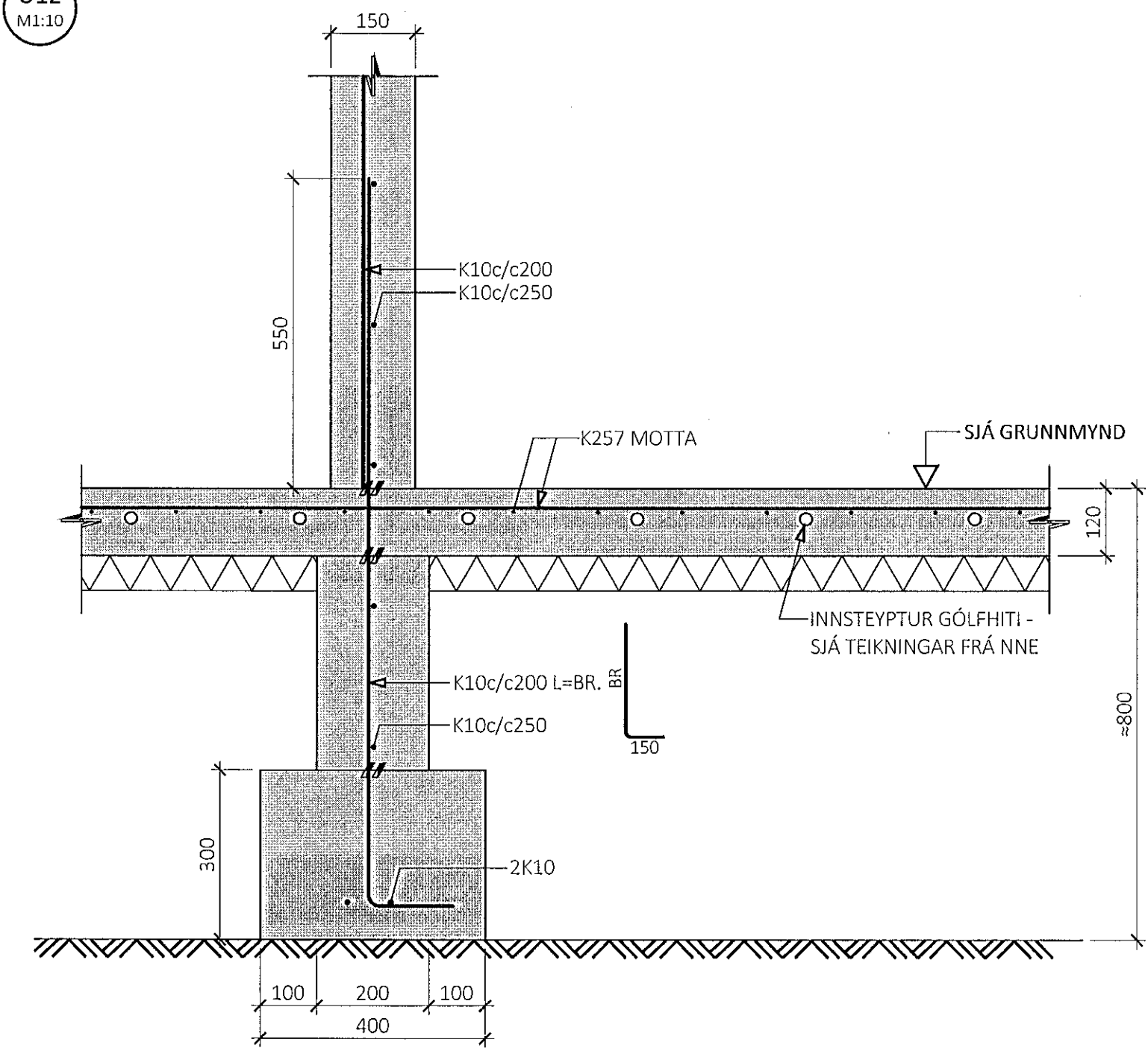
U10
M1:10



U11
M1:10



U12
M1:10



ÁRITUN BYGGINGARFULLTRÚA

Samþykkt þann

01. nóv. 2021

f.k. byggingarfulltrúans í Hafnarfærð
Hjálmar A. Jónsson

LJA

HÖNNUNARSTJÓRI
ASK
GUMNAR DEY SÖLUNARSTJÓRI KT. 10666-3313

ÁRITUN HÖNNUNARSTJÓRA

28. Okt. 2021

ALMENNAR SKÝRINGAR:

- SIÁ FLEIRI ALMENNAR SKÝRINGAR Á TEIKNINGU 0000
- ÖLL MÁL ERU Í MILLIMETURM, EN KÓTAR OG HNIT ERU Í METURM

TÁKN:

- 100mm PYKK EINANGRUN MED RÚMPYNGD ≥ 24 kg/m³
- ÞJÖPPUÐ FYLING SAMKVÆMT JARÐVINNUTEIKNINGU

B 20.09.2021 SMÍÐUM U11 OG U12 BÆTT VÍÐ
A 30.08.2021 SNIÐI U10 BREYTT
ÚTG. DAGS. SKÝRING

STECKJARBERG 9
HAFNARFJÖRÐUR

BURÐARVIRKI
UNDIRSTÖÐUR
SNIÐ

SAMÞYKKT: KENNITALA:

Snund Þinarskóttir 070970-4149

DAGS. ÚTGÁFU: 09.12.2019

DAGS. BREYTT: 20.09.2021

HÖNNUÐUR: HE

YFIRFARÐ AF: ES

MÆLIKVARÐI: 1:10

HANNA
VERKFRÆÐISTOFA

18025 0151 B
VERKNR. NÚMER ÚTG.

ARMÚLA 4-6 108, REYKJAVÍK KT. 631216 0480 Sími: 771-5252
hannaverkis hrund@hannaverkis