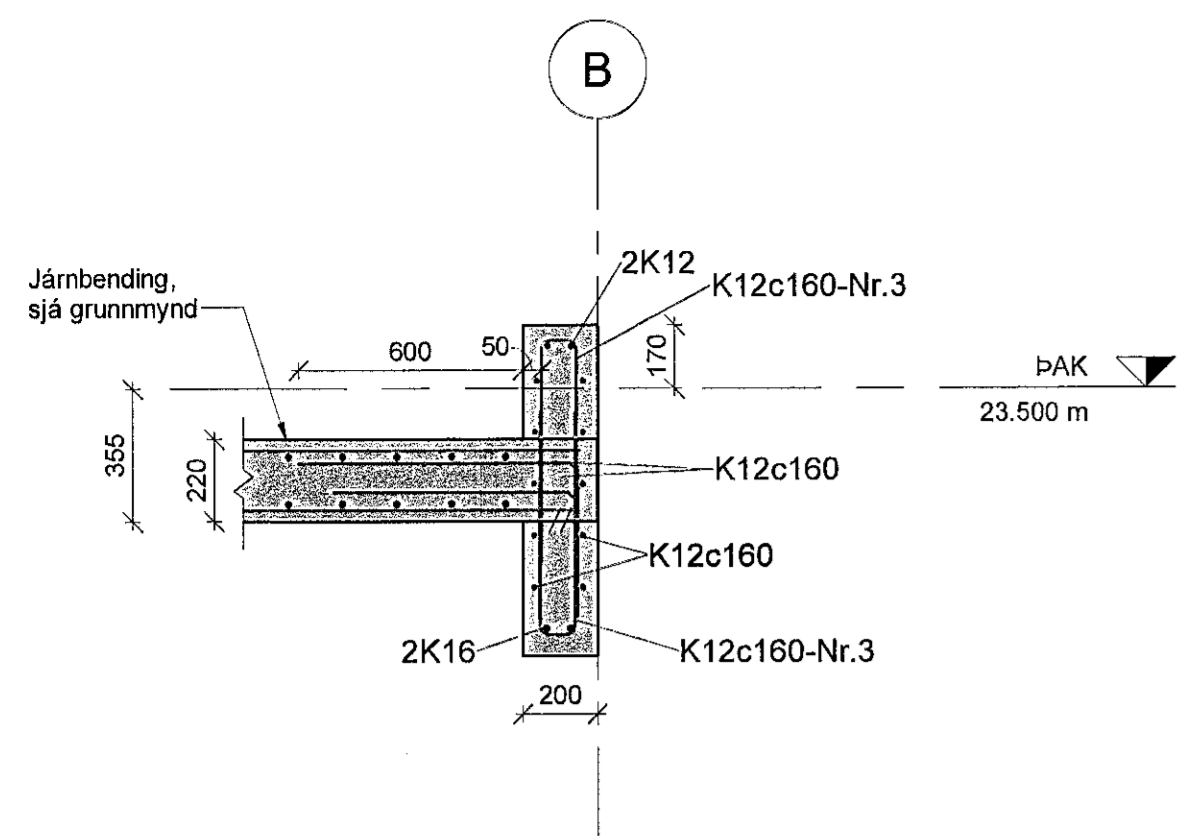
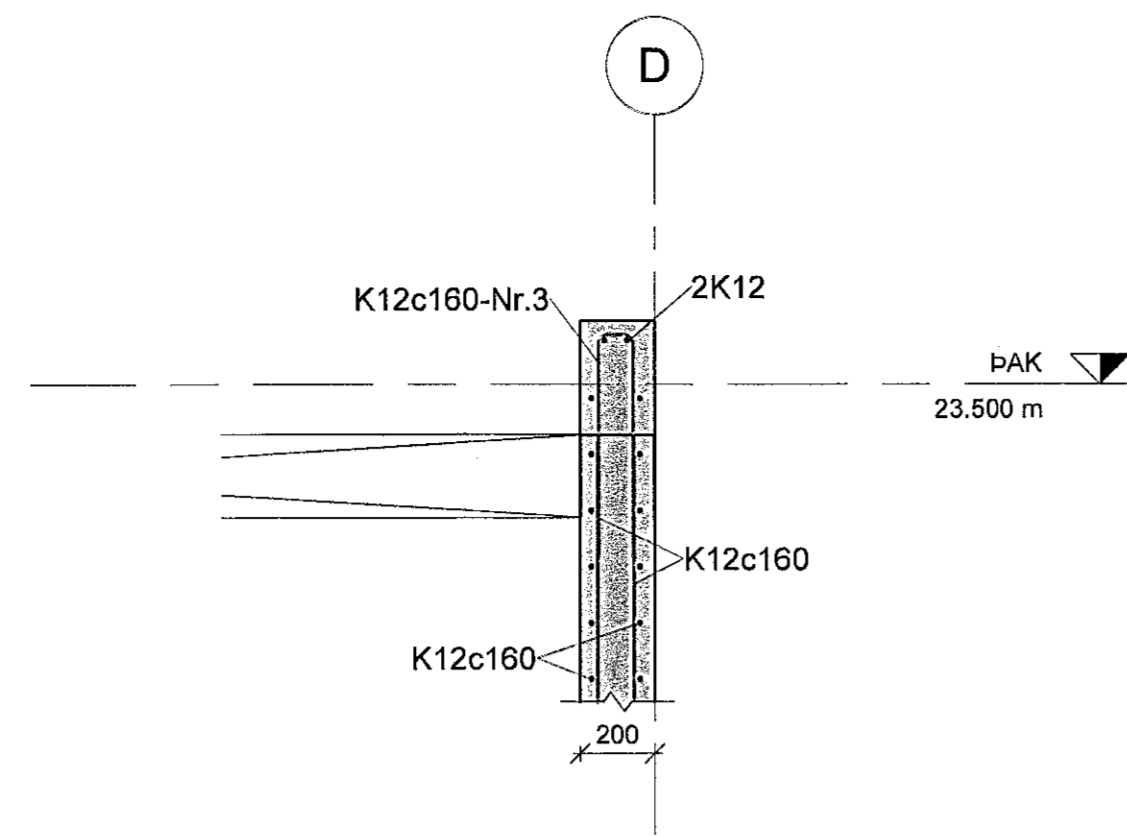


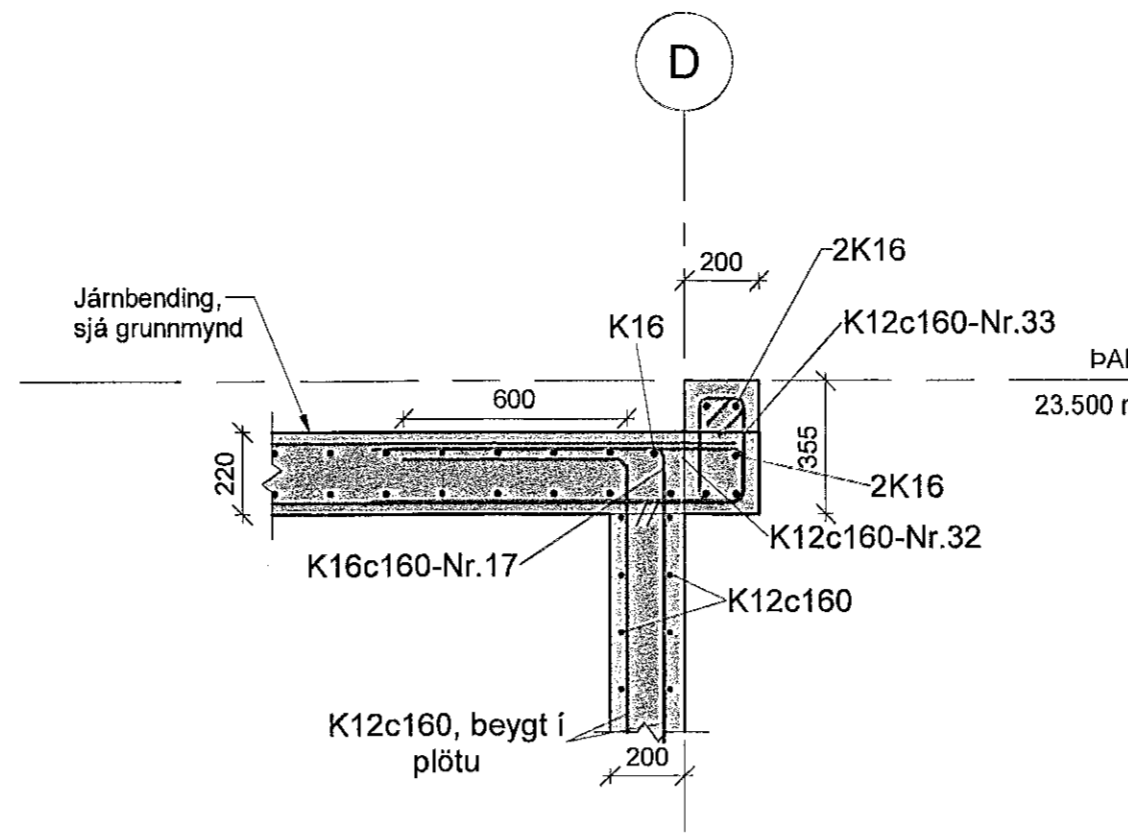
Samþykkt þann
07. nóv. 2022
fr. byggingarfulltrúars í Hafnarfirði
Róbert A. Róbertsson



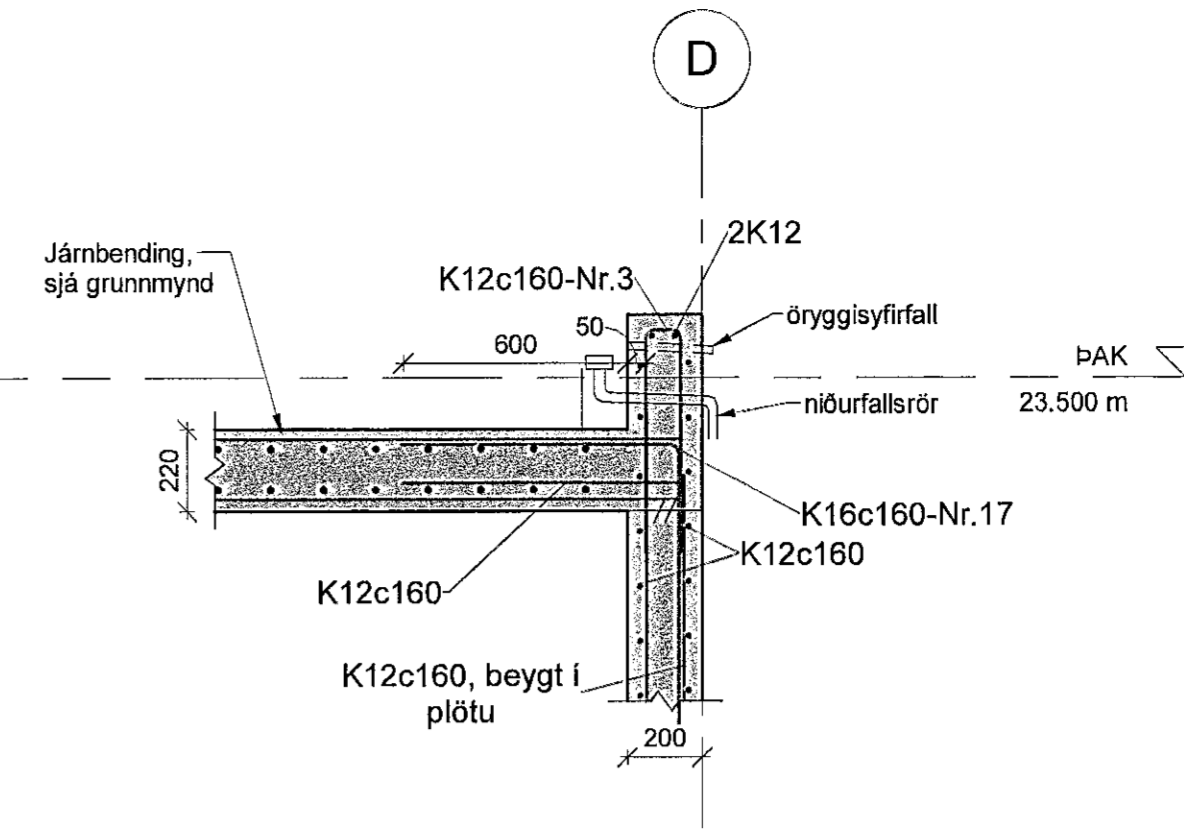
A SNID
103 1 : 20



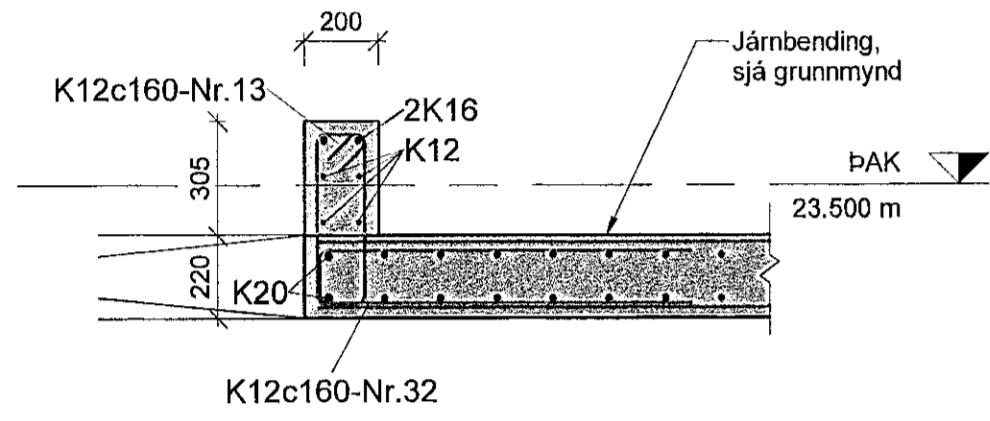
B SNID
103 1 : 20



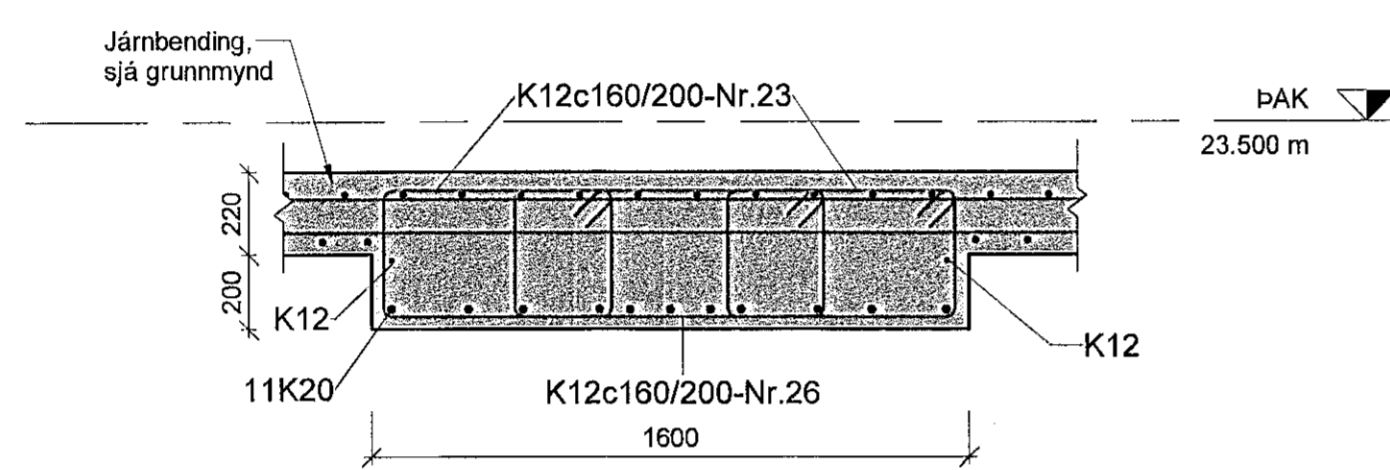
C SNID
103 1 : 20



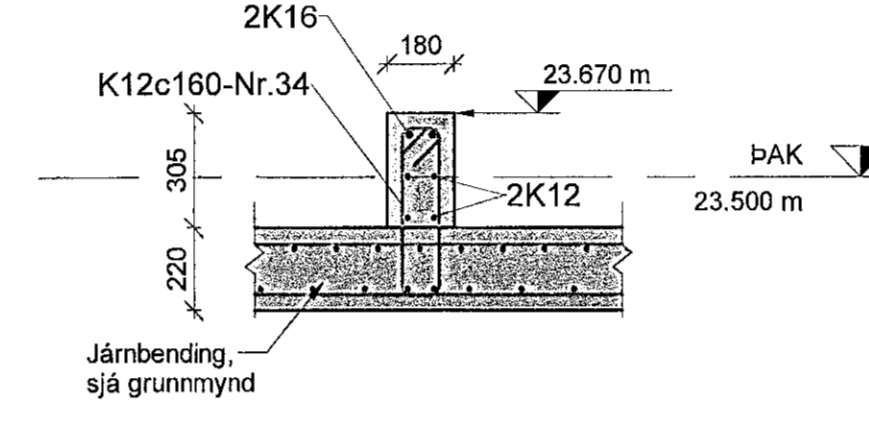
D SNID
103 1 : 20



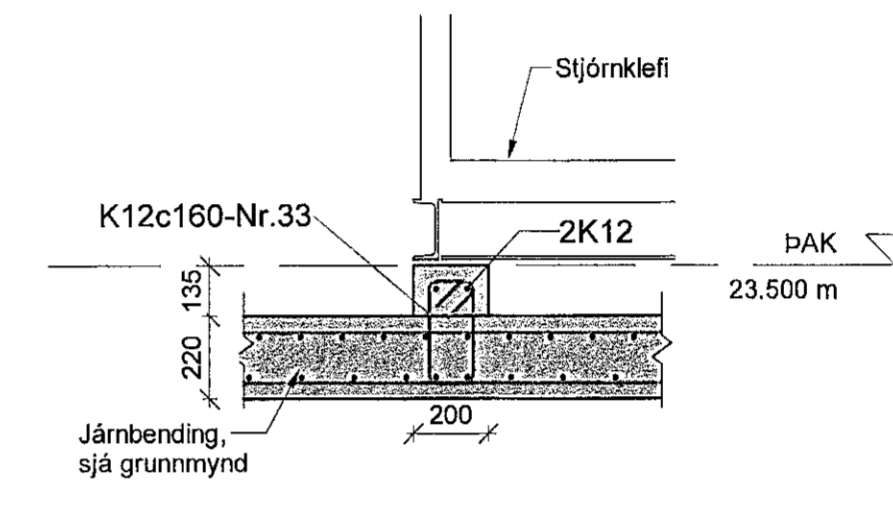
E SNID
103 1 : 20



F SNID
103 1 : 20



G SNID
103 1 : 20



H SNID
103 1 : 20

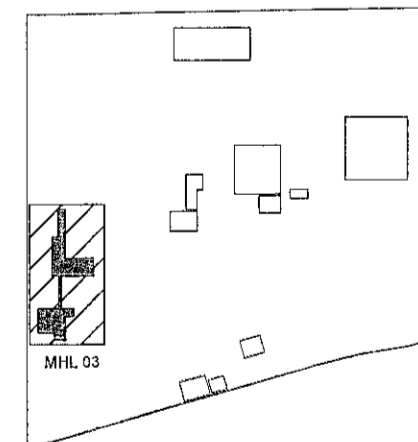
Öll mál eru í mm. Mælið ekki af teikningum. Öll mál afhugist á staðnum. Ósamræmi í teikningum og vafaatriði skal tilkynna arkitektum strax.

Töluskrá: Autodesk Docs//Hringrás Álhella/HRI_450_B1.rvt

SKÝRINGAR - STEINSTEYPUVIRKI
Almennar skýringar, járnun og grundun sjá teikningu VER-400-015-CI-D01-000
Hnitakerfi er ISN93
Landhæðir eru í Reykjavíkurbæðarkerfi
Öll ónefnd mál eru í millimetrum (mm), hnit og hæðir eru í metrum (m)
Undirstöður eru grundaðar á þjappaðri frostfirri fyllingu.
Steypuhúla:
Undirstöður Neðribrún og lóðrétt 45mm
Veggir og plötur 35 mm
Steypuhúla undirstöður og veggir: C35/45-32+XC4+XD2+XS2+XF4
Bendistál: Stál merkt K er kambstál og skal vera B500NC samkvæmt IST NS 3576-3:2012
Innsteypt ídráttarör og lagnir sjá viðkomandi fagteikningar.



1.01	Útbúnaðstekning	2022-09-28	FIG	KGS
Útg.	Skýring / Breyting	Dagsetning	Tecnið	Yfirband



HRINGRÁS
BYGGINGARFRUMVIRKI

BATTERÍD/ARKITEKTAR Hvalgerbraut 32, 220 Hafnarfiörð, S: 5454700
LOTA ehf. Guðrúnarsög 2-4, 113 Reykjavík, S: 5905400
REFSKEGG ehf. Skúlahegri 62, 221 Hafnarfiörð, S: 8222280
VERKÍS hf. Ólafshlíð 2, 103 Reykjavík, S: 4228500

Hönnuður aðaluppdráttar og hönnunarstjórnari: *Sigurður Einarsson FAI* Kt: 110457-2789

Hönnuður séruppdráttar: *Kristján G. Sveinsson* Kt: 040856-5529

Álhella 1, Hafnarfirði
GATA/STAÐSETNING
Mats húsið: **03**
Burðarvirki
Stjórnhúsið, snið og deili #3
Snið
LÁNÐAGN: L122107
STAÐGIL: 1400-1-01550010
MKV: 1:20
BLAÐSTYRÐ: A1
ÚTGAFA DAGS: 2022-09-28
TEKNAÐ: FIG
YFIRFAR: KGS

SKALANUMÉR
VER - 450 - 015 - CI - D03 - 203 - 3.01
UPPRUN: WBS INNKALFSP. FAGSVIÐ SKALATEG. RAENR. ÚTGÁFA
VERKNUMÉR FÁGGJAF: **21334**