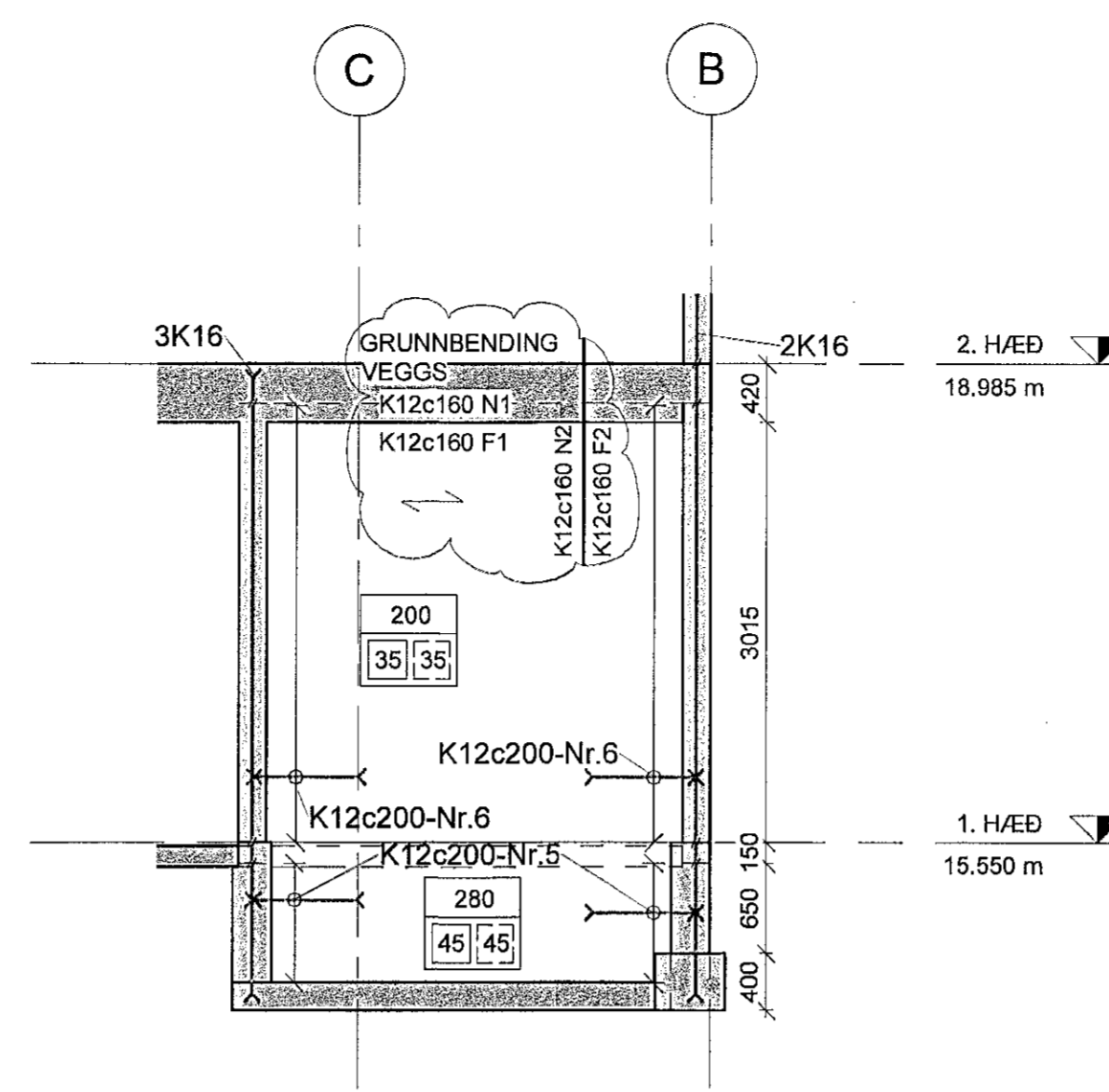
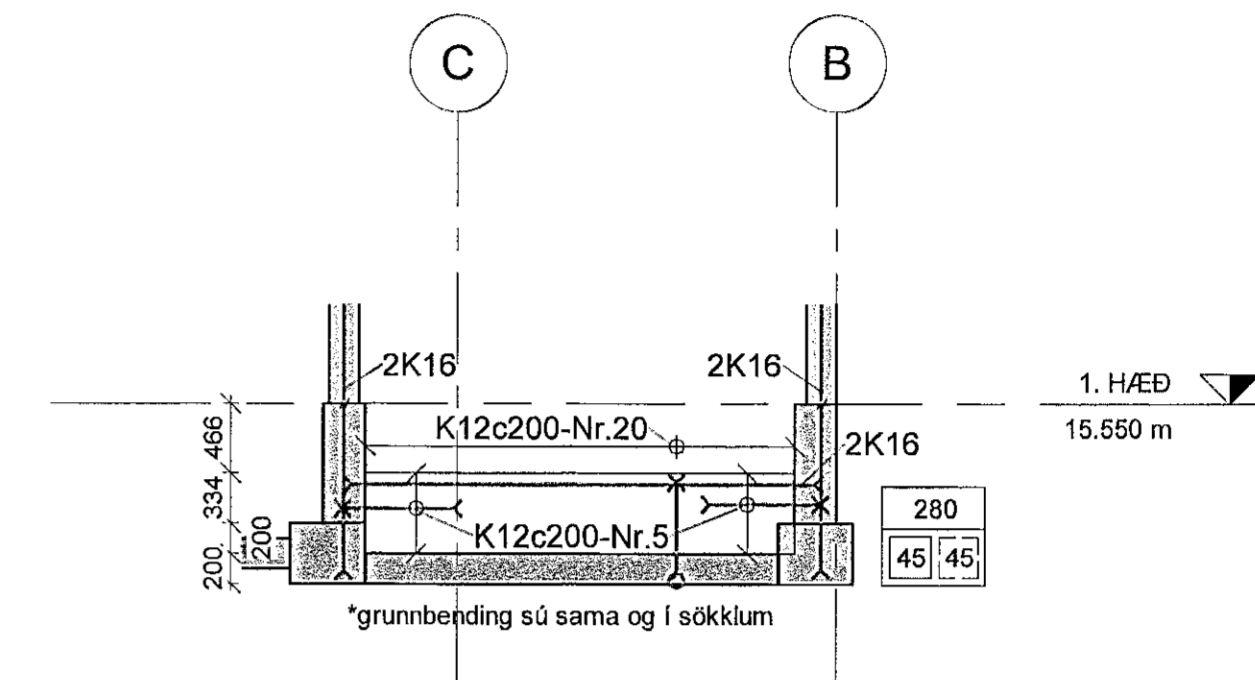


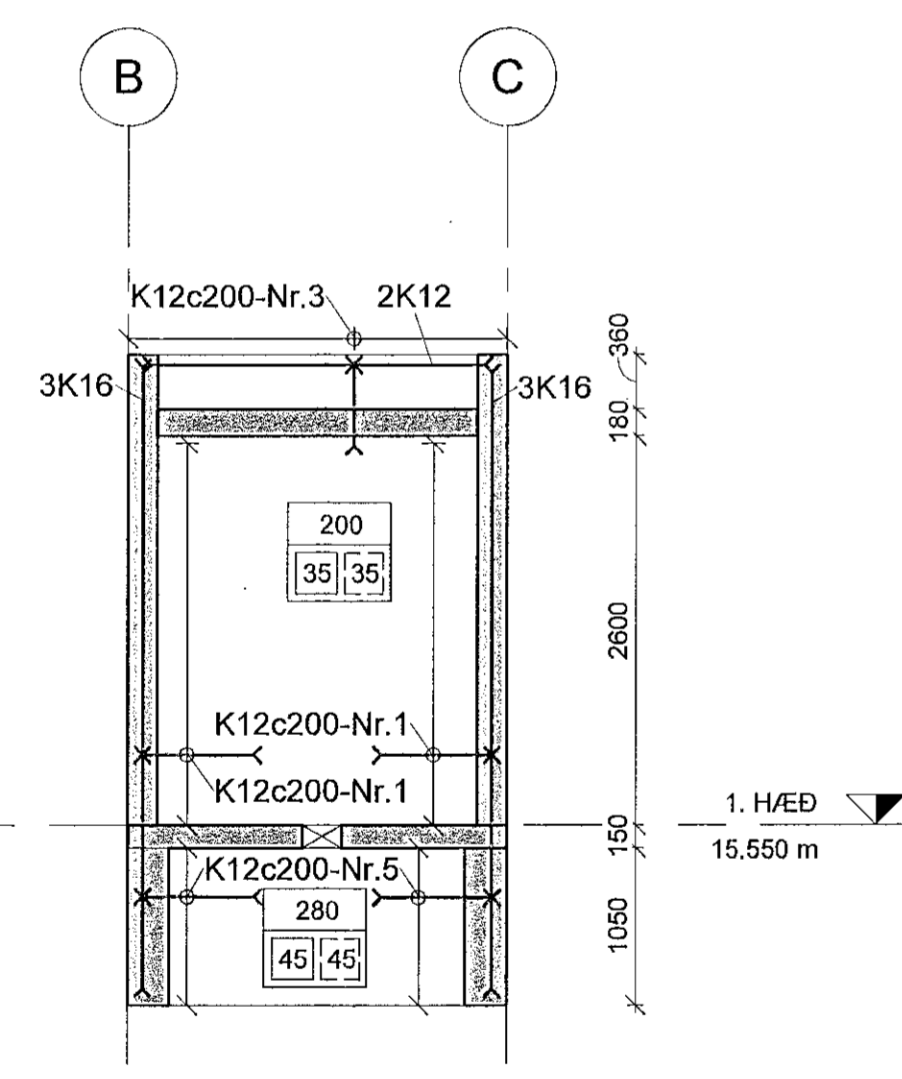
V7 ÁSÝND
 102 1 : 50



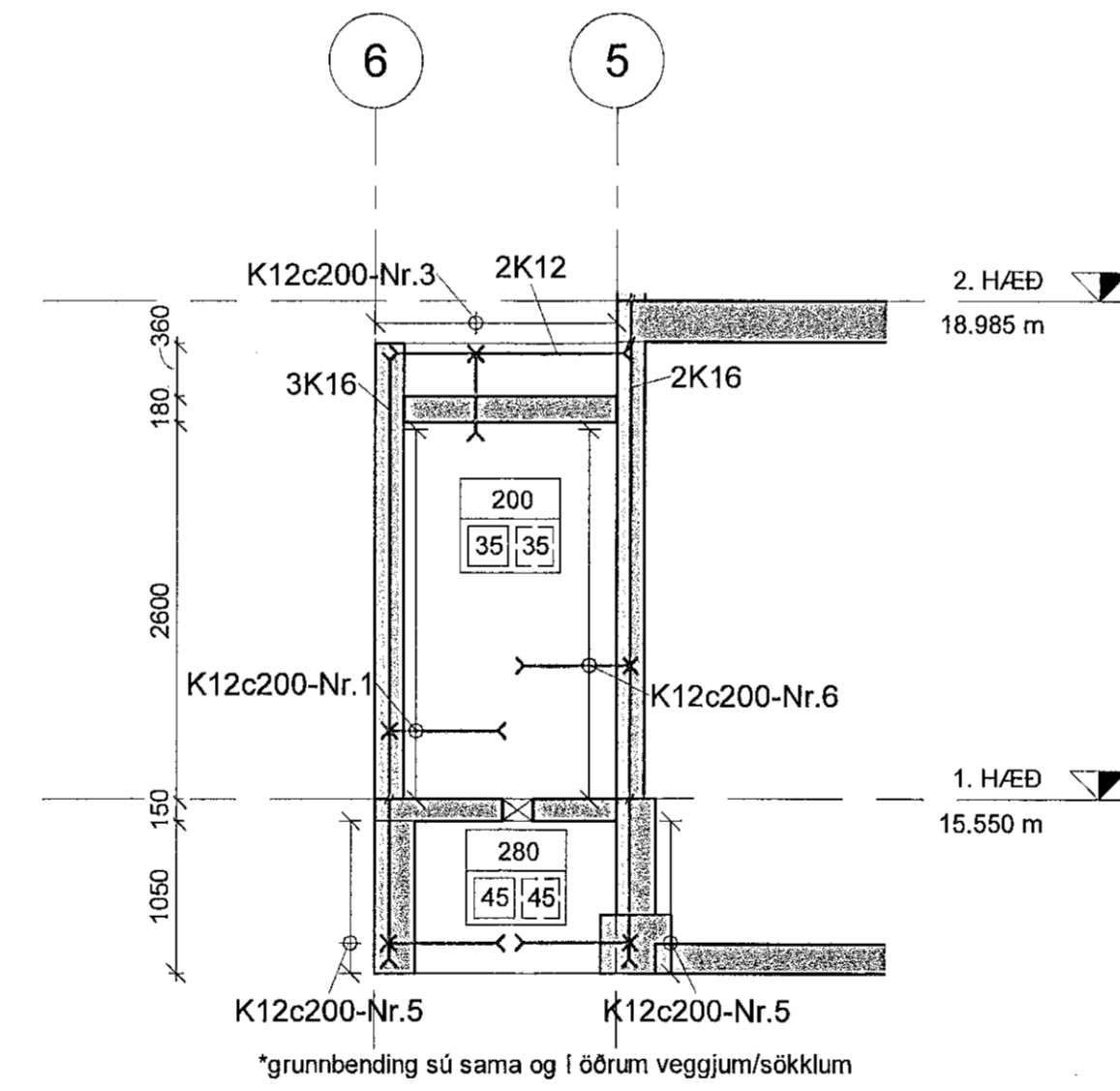
V8 ÁSÝND
 101 1 : 50



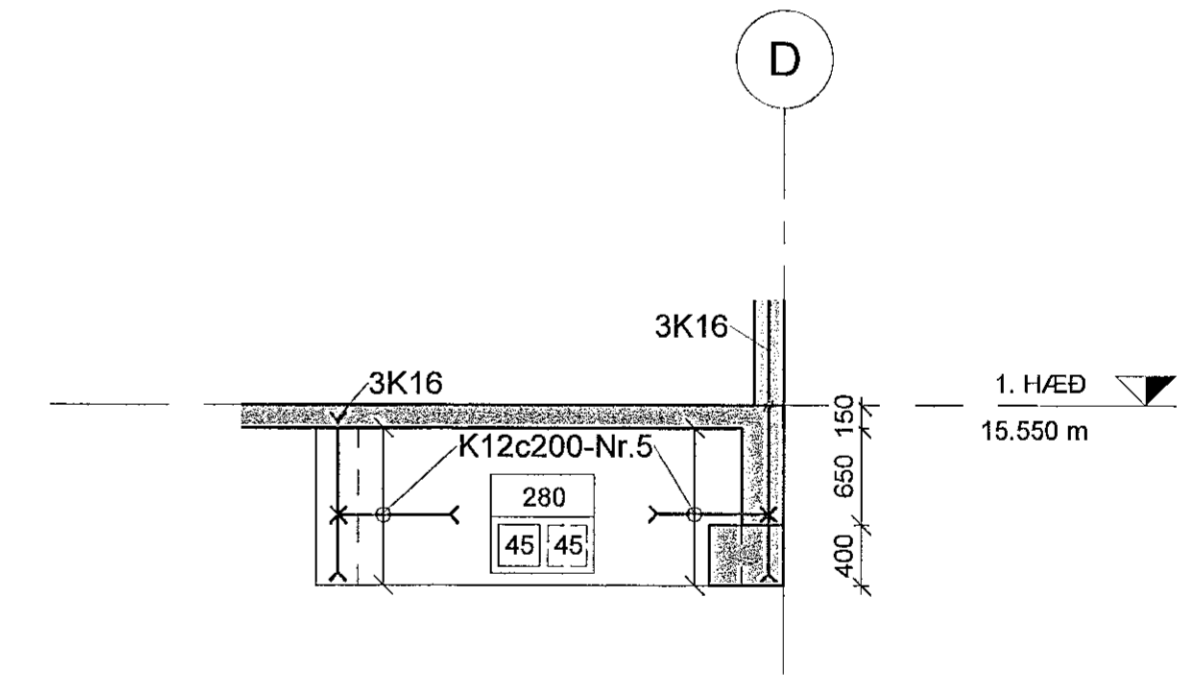
V9 ÁSÝND
 101 1 : 50



V10 ÁSÝND
 101 1 : 50



V11 ÁSÝND
 101 1 : 50



V12 ÁSÝND
 101 1 : 50

3.01 (Vibóðsteking)	2022-09-28	FIG	KGS
Úp. Skýring / Breyting	dagsetning	teiknað	viðfarð

BATTERÍÐ/ARKITEKTAR Hvalayratratt 33, 220 Hafnarfirði, Sí: 5454700
LOTA ehf. Guðröðulög 2-4, 113 Reykjavík, Sí: 5605400
REFSKEGG ehf. Suðurlög 62, 221 Hafnarfirði, Sí: 6232280
VERKIS hf. Otanelli 2, 103 Reykjavík, Sí: 4228000

Hönnuður aðaluppdráttar og hönnunarstjóri: *Sigurður Einarsson FAI* kt: 110457-2789

Hönnuður séruppdráttar: *Kristján G. Sveinsson* kt: 040856-5529

Áhella 1, Hafnarfirði	03
GATASTAÐSETNING	Matshluti:
Burðarvirki	LANDNÖMUR: L122107
Sjórnhöf, ásjáandi #3	STADGR.: 1400-1-01550010
	MKV.: 1:50
	BLAÐSTÆRÐ: A1
	ÚTGÁFA DAGS: 2022-09-28
	TEIKNING: FIG
	VIÐFARING: KGS
SKJALANAMER	
VER - 450 - 015 - CI - D03 - 303 - 3.01	
UPPRUN: WBS	INNKAUFSP: FAGSMB
VERKNÖMUR RÁÐGJAFNA: 21334	SKJALALEG: RABNR
	ÚTGÁFA

SKÝRINGAR - STEINSTEYPUVIRKI
 Almennar skýringar, járnun og grundun sjá teikningu VER-400-015-CI-D01-000
 Hnitakerfi er ISN63.
 Landhæðir eru í Reykjavíkurbæðarkerfi.
 Öll ónefnd mál eru í millimetrum (mm), hnit og hæðir eru í metrum (m)
 Undirstöður eru grundaðar á bjappaðri frostfríri fyllingu.
 Steypuhúla:
 Undirstöður Neðribrún og lóðrétt 45mm
 Veggir og plötur 35 mm
 Steypugæði undirstöður og veggir: C35/45-32+XC4+XD2+XS2+XF4
 Bendistál: Stál merkt K er kambstál og skal vera B500NC samkvæmt IST NS 3576-3:2012
 Innsteypt idráttarör og lagirn sjá viðkomandi lagteikningar.



Öll mál eru í mm. Mælið ekki af teikningum. Öll mál athugið á staðnum. Ósamræmi í teikningum og vafastríð skal tilkynna arkitektum strax.

Tölvuskrá: Autodesk Docs://Hringrás Áhella/HRI_450_B1.rvt