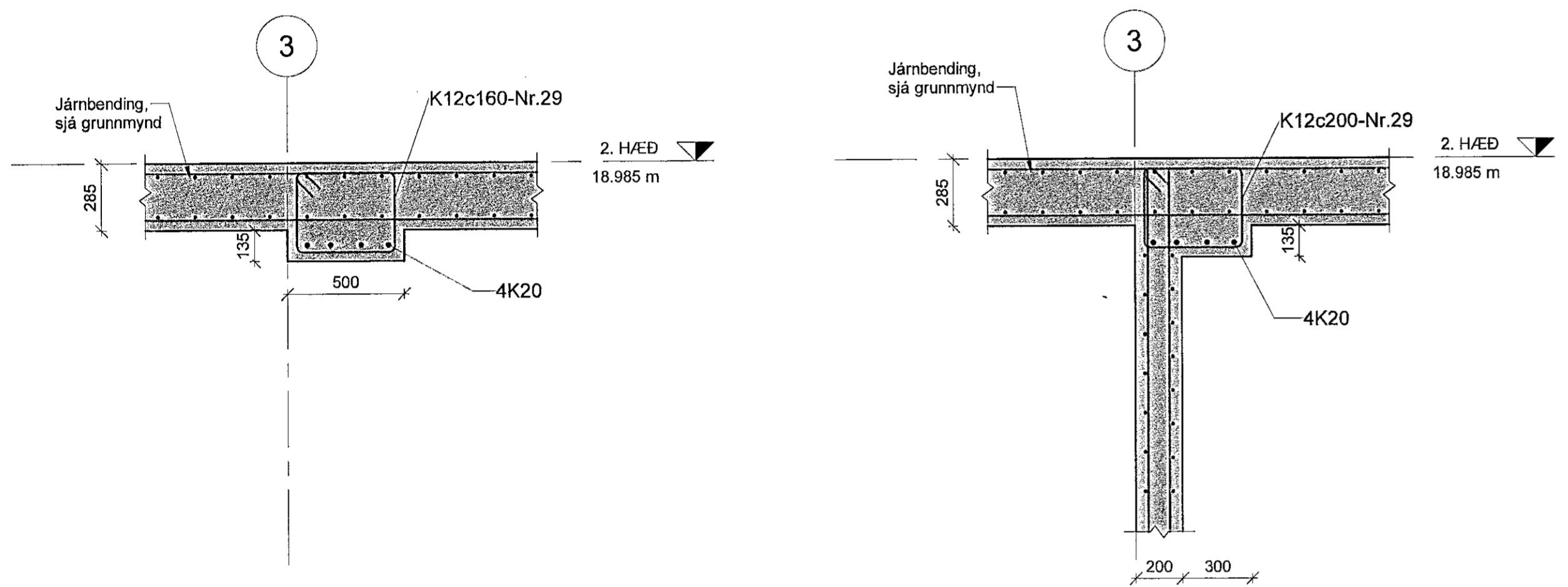


A SNID
102 1 : 20

B SNID
102 1 : 20

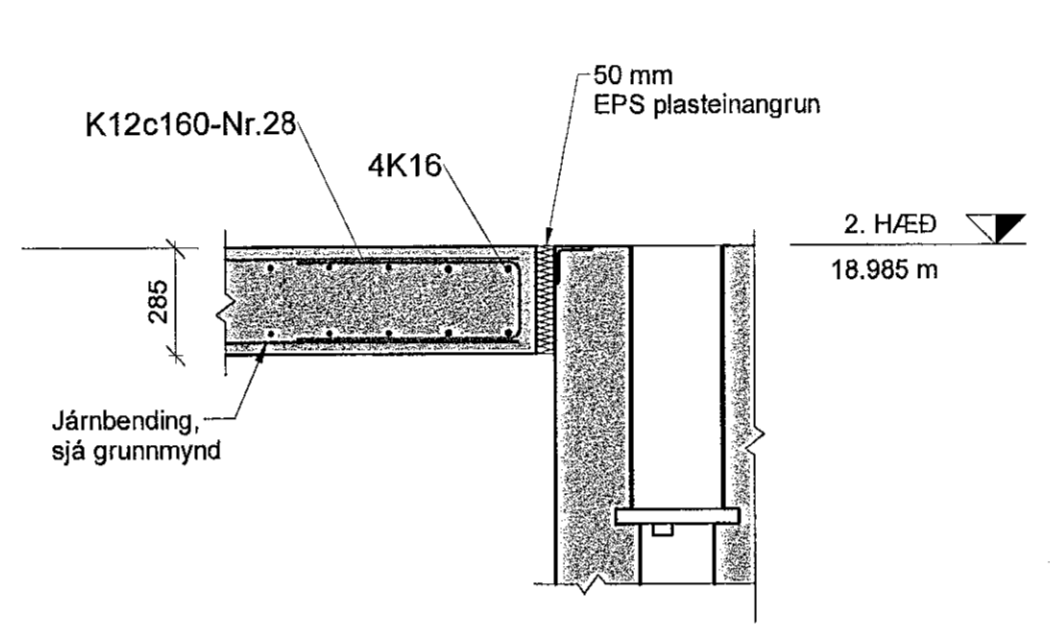
C SNID
102 1 : 20

D SNID
102 1 : 20

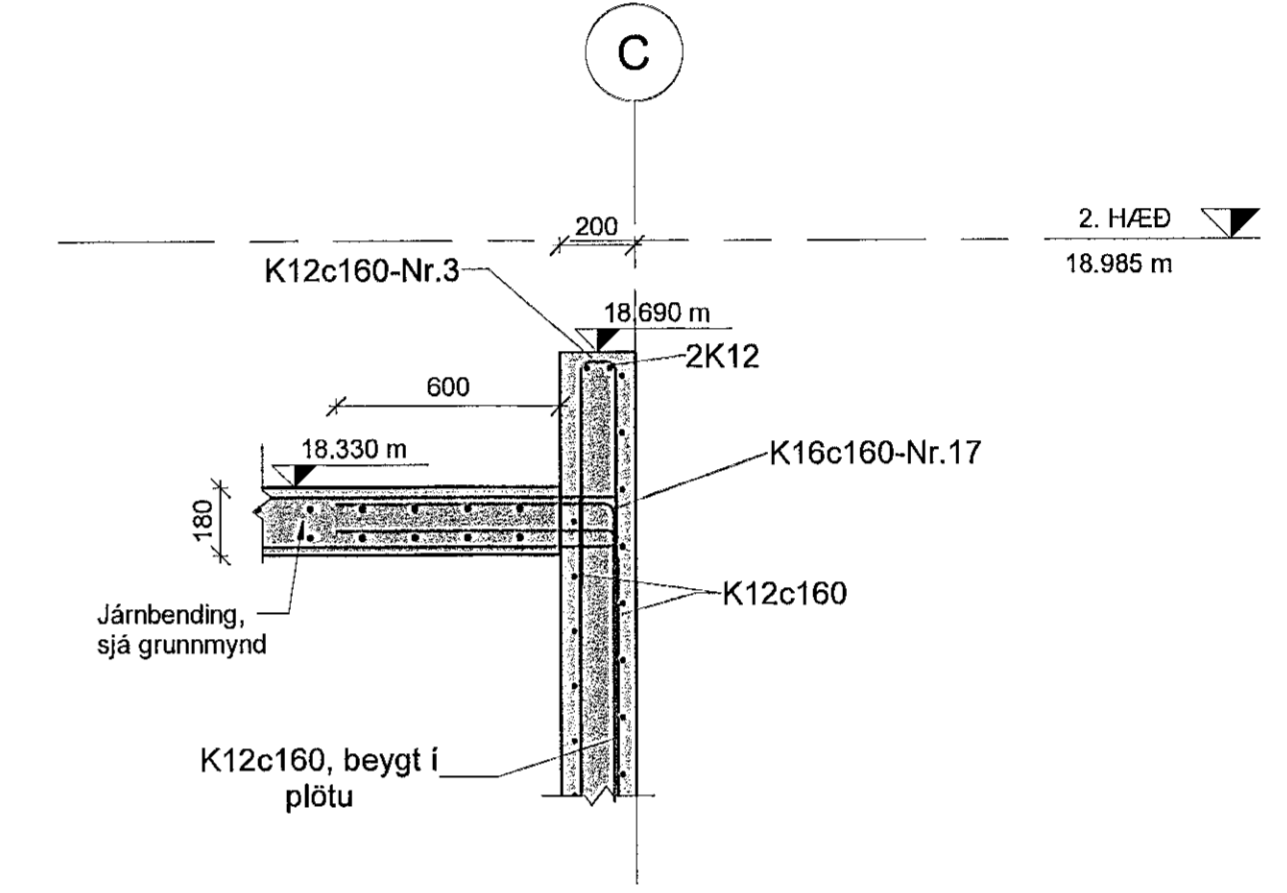


E SNID
102 1 : 20

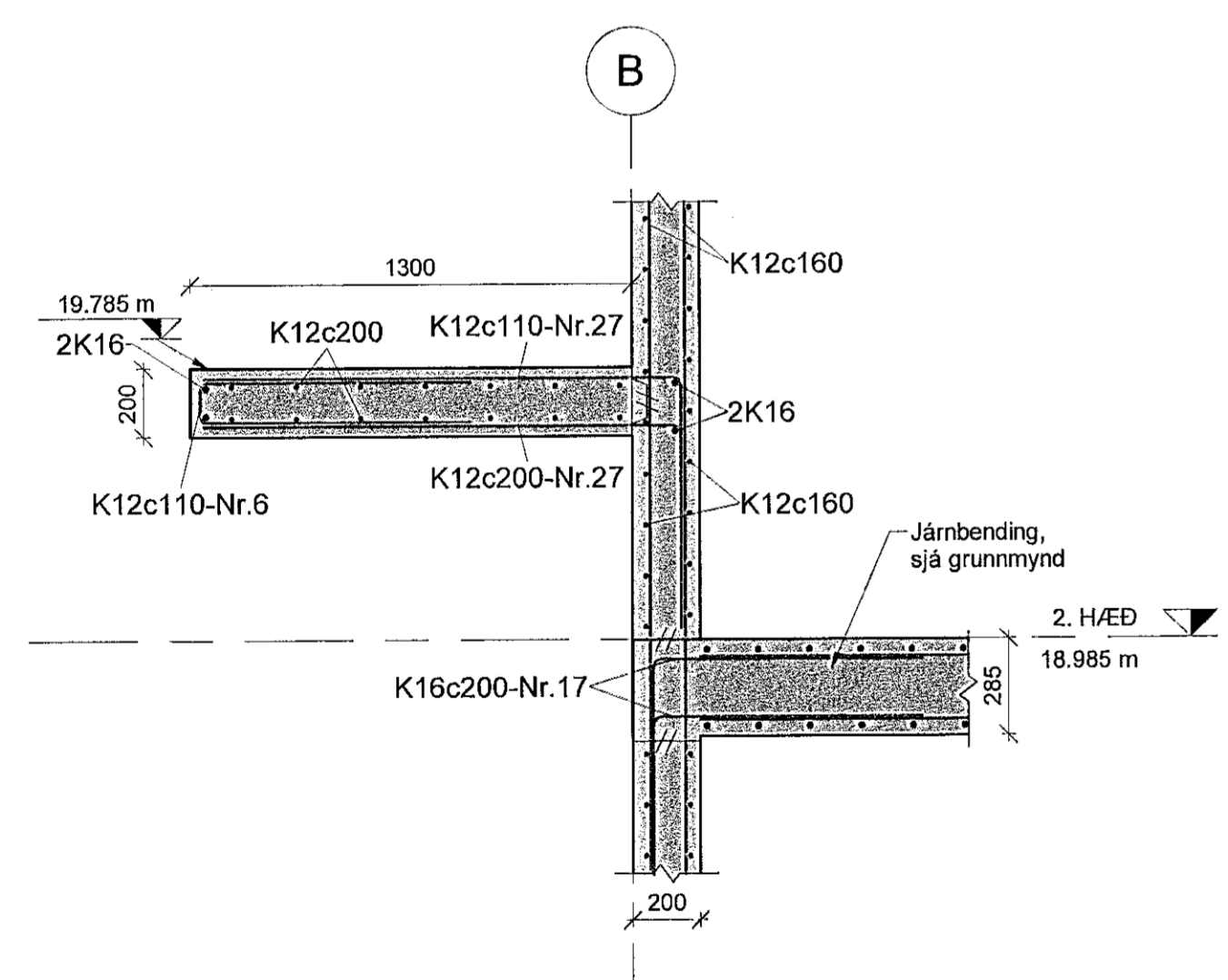
F SNID
102 1 : 20



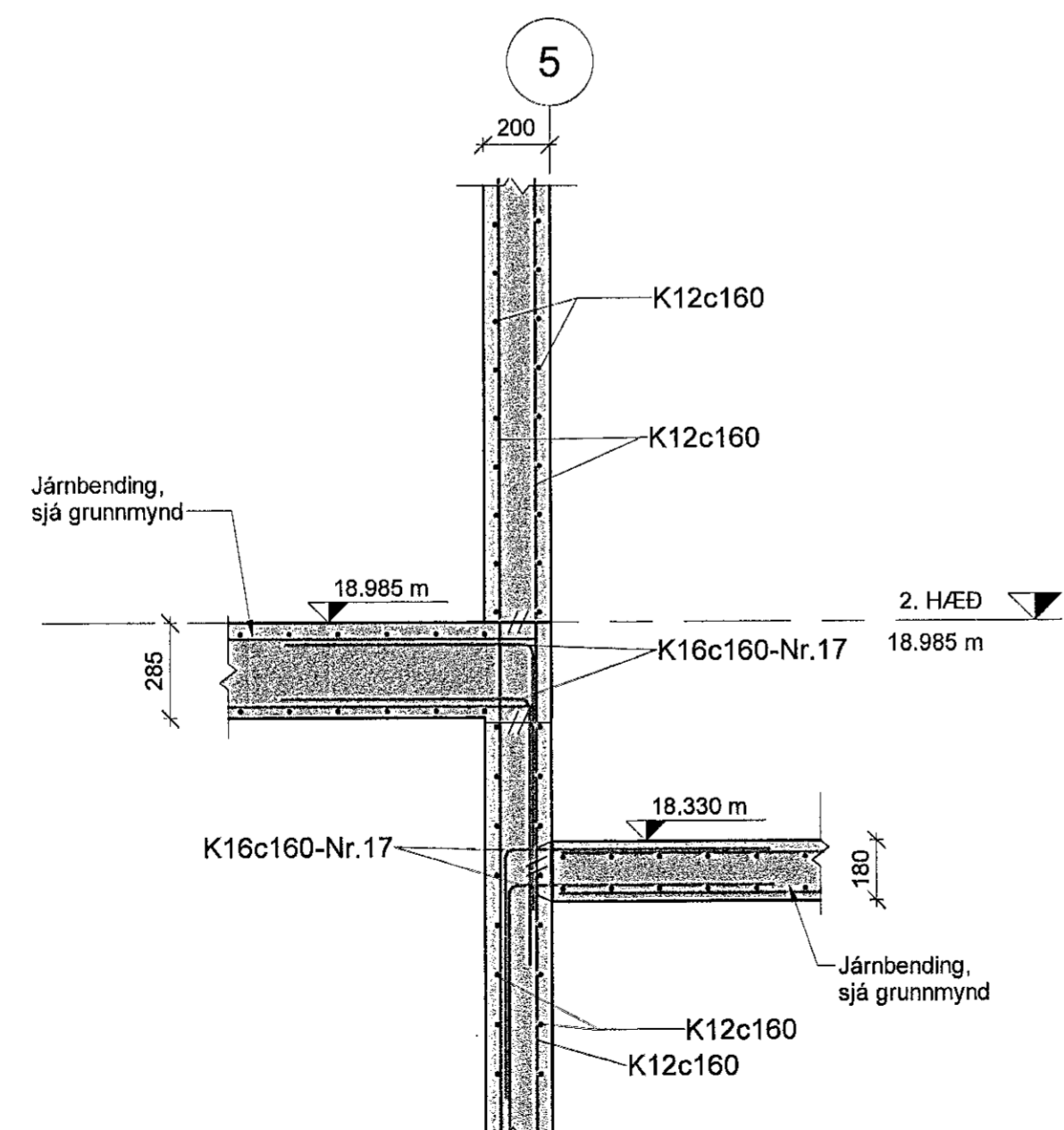
G SNID
102 1 : 20



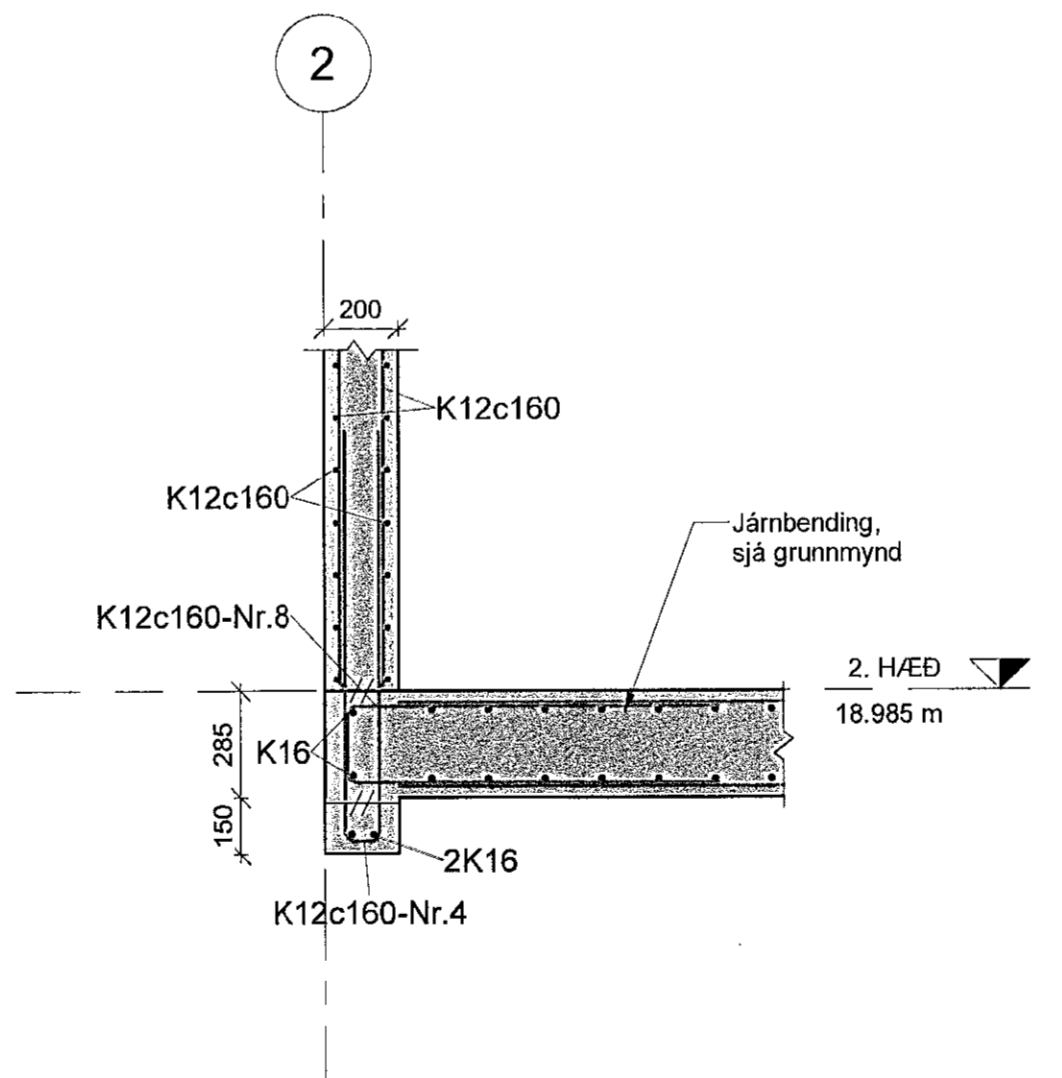
H SNID
102 1 : 20



I SNID
102 1 : 20

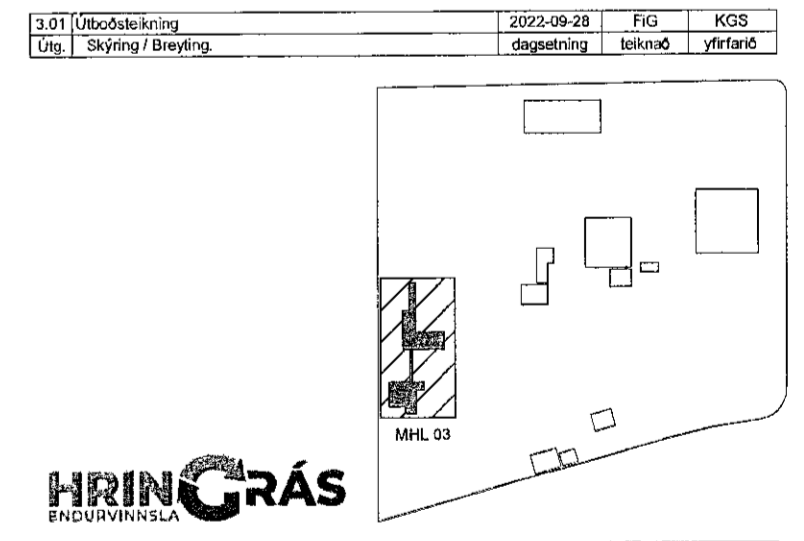
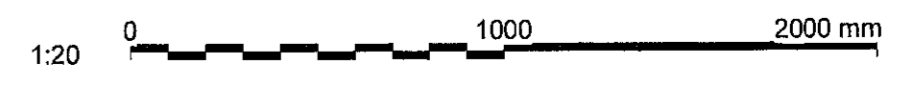


J SNID
102 1 : 20



K SNID
102 1 : 20

SKÝRINGAR - STEINSTEYPUVIRKI
Almennar skýringar, járnun og grundun sjá teikningu VER-400-015-CI-D01-000
Hnitakerfi er ISN93
Landhæðir eru í Reykjavíkurbæðarkerfi
Öll ónefnd mál eru í millimetrum (mm), hnit og hæðir eru í metrum (m)
Undirstöður eru grundaðar á þjappaðri frostríri fyllingu.
Steypuhúla:
Undirstöður Neðribrún og lóðrétt 45mm
Veggir og plötur 35 mm
Steypuþæði undirstöður og veggir: C35/45-32+XC4+XD2+XS2+XF4
Bændistál: Stál merkt K er kambastál og skal vera B500NC samkvæmt ÍST NS 3576-3:2012
Innsteypt ídráttarör og lagnir sjá viðkomandi fagteikningar.



HRINGRÁS
FAGVIRKISLA

BATTERÍD/ARKITEKTAR
LOTA ehf.
REFSKEGG ehf.
VERKÍS hf.

Höfuðvæðing 32, 220 Hafnarfjörður, Sí: 5454700
Dobróðing 2-4, 113 Reykjavík, Sí: 5605400
Stúðhólsgötu 52, 221 Hafnarfjörður, Sí: 8232280
Ólafshöfði 2, 103 Reykjavík, Sí: 4228000

Hönnuður ádaluppdráttu og hönnunarstjórnari:
Sigurður Elmarsson FAI kt: 110457-2789

Hönnuður séruppdráttu:
Krisján G. Sveinsson kt: 040856-5529

Áhella 1, Hafnarfirði
GATASTADSETNING
Matsstíluhlutur: 03

Burðarvirki
Stjórnhúsið, snið og deili #2
Snið

LANENUMER:	L122107
STADGR:	1400-1-01550010
MKV:	1:20
BLAUSTYPER:	A1
ÚTGÁFA DAGS:	2022-09-28
TEIKNAR:	FIG
YFIRFRÁÐ:	KGS

VER - 450 - 015 - CI - D03 - 202 - 3.01

VERKNUMER RÁÐGAFJA: 21334