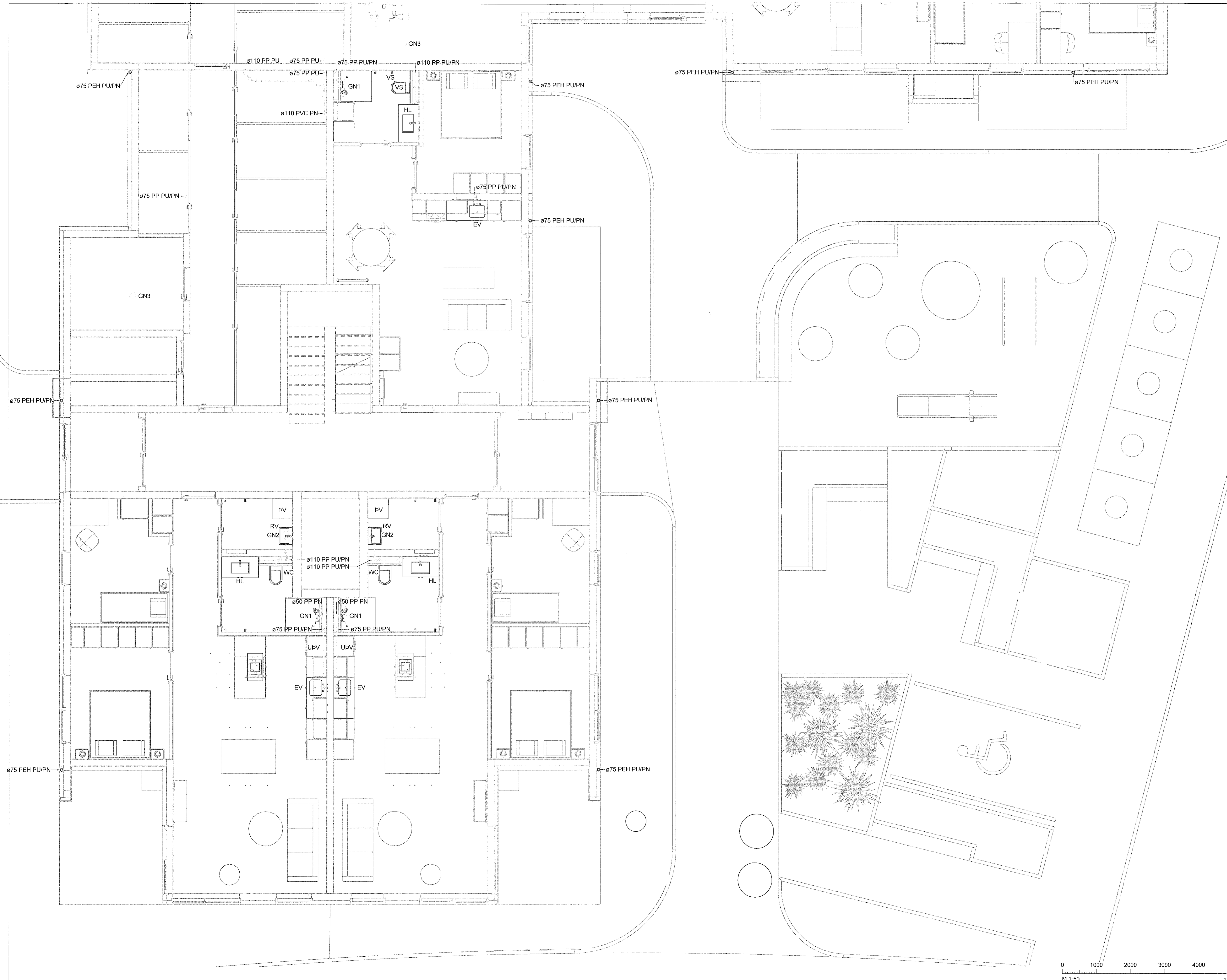


Útg.	Dags.	Skýring	Br. af:	Yfirf.
A	30.09.2022	Verkefning	ÖIB	KAB



Staðlaðar frárennlistengingar
(Nema annað sé tekið fram)

- Eldhúsvaskur ø50 PP
- Ræstivaskur ø50 PP
- Handlaug ø40 PP
- Salerni ø110 PP
- Þvottavél ø40 PP
- Uppþvottavél ø40 PP

Frárennislagnir í eldhúsi eru í sökkli innréttingar nema að annað sé tekið fram

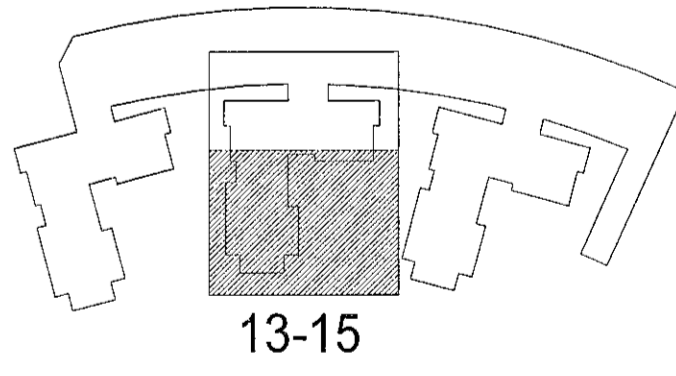
- Frárennsl skölp
- Frárennsl regnvatn
- Frárennsl dren

Almennt eru sköplagnir í 20% halla og regnvatnslagnir í 10% halla, nema annað sé tekið fram á teikningu.

Ómerktur hringur táknar að lög færist upp eða niður innan hæðar.
Hringur merktur PU, PN eða PU/PN táknar að lög færist upp eða niður á milli hæða.

- T.K - Ástlaður topp kóti
- B.K - Botnkóti

- GN1 - DN50, Sturtuníðurfali, hlíðarvisandi tengistútur
- GN2 - DN50, Öryggisníðurfali, hlíðarvisandi tengistútur, með lyktarlöku
- GN3 - DN50, Öryggisníðurfali, niðurvisandi tengistútur, með lyktarlöku
- GN4 - DN100, Niðurfali í bilakjallara með grófsíu, niðurvisandi tengistútur
- GN5 - DN50, Sturtuníðurfali, niðurvisandi tengistútur
- NF1 - DN70, Niðurfali með hlíðarvisandi tengistút.
- NF2 - DN100, Niðurfali með niðurvisandi tengistút með sandfangi.



Ringhamar 13-15
221 Hafnarfjörður

Lagnir og loftræsikerfi
Fráveitukerfi
Grunnmynd 1.hæð

TEKNIÐMÆR	BLAÐSTJÓRD	HANNAÐ	ÖIB
9354-001	A1	TEKNAÐ	UBB
00_2_23_32		YFRIFARÐ	KAB
DAGS	MÁLKVARDI	ÚTGÁFA	
30.09.2022	1 : 50	A	

Útgáfunúmer og dagsetning ábláppaðr: Frumútgáfa 12.04.2022
Höfundur: Kári Brekason - kt. 071187-2099
Hönnunarspóti: Haraldur Ingvarsson kt. 030956-3385

