

Skýringar

Tengingar við samstæður með ø125
hljóðeinangrandi barka, lengd 1000 mm.

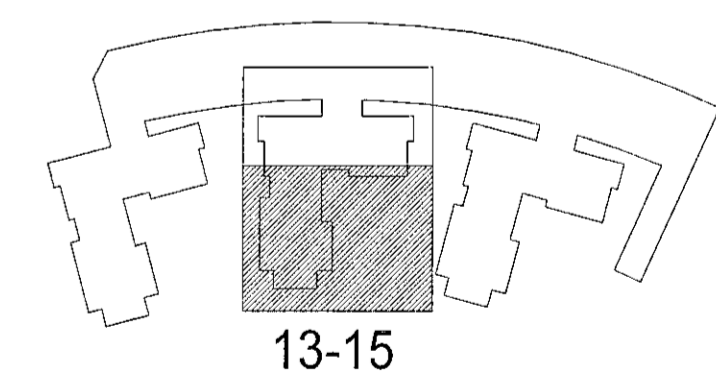
Innsteyptar loftrásilagnir skulu lagðar á milli
járngrinda og almennt skal bil á milli róra vera
225 c/c þegar þau liggja samhliða. Ekki skal
leggja rórinn yfir rafmagnsdósir eða annan búnað.

Almenn tafla fyrir loftmagn gildir nema annað sé
tekið fram

Innblástur	Hjónaherbergi	50 m³/klst
Innblástur	Einstaklingsherbergi	50 m³/klst
Innblástur	Alrymi	50 m³/klst
Útsog	Baðherbergi/Dvottahús	50 m³/klst
Útsog	Minni salerni	30 m³/klst
Útsog	Eldhús	50 m³/klst

- ø75 innsteyptir stokkar
- Útsog og útkast
- Innblástur og inntak
- Stílliloka
- Reyk- og brunaloka

- Ú1 Útsogsdreifari t.d. Lindab KSU
- I1 Innblástursdreifari t.d. Lindab KI
- SL Stílliloka
- RL Reyk- og brunaloka
- HG Hljóðgildra
- SU Stokkur upp um hæð
- SN Stokkur niður um hæð
- SU/SN Stokkur upp/niður um hæð

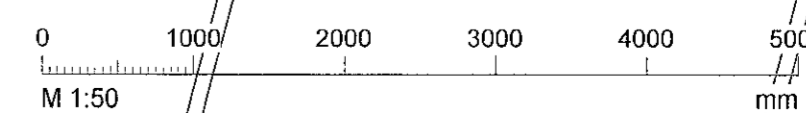


Hringhamar 13-15
221 Hafnarfjörður

Lagnir og loftræsikerfi
Loftræsikerfi
Grunnmynd 1.hæð

TEKNIKUR 9354-001	BLAÐSTÆRIB A1	HANNAÐ ÓIB
00_2_53_32	TEKNAÐ UBB	ÓIB
DAGS 30.09.2022	YFIRFARÐ KAB	ÚTGAFA 1 : 50

Útgefnumer og dagskráing alhúppáskráir: Frumútgáfa 12.04.2022
Höfundur: Kári Brekason - Hl 071187-2099
Höfundarstjóri: Haraldur Ingvarsson kt. 030956-3388



Kári Brekason
Haraldur Ingvarsson