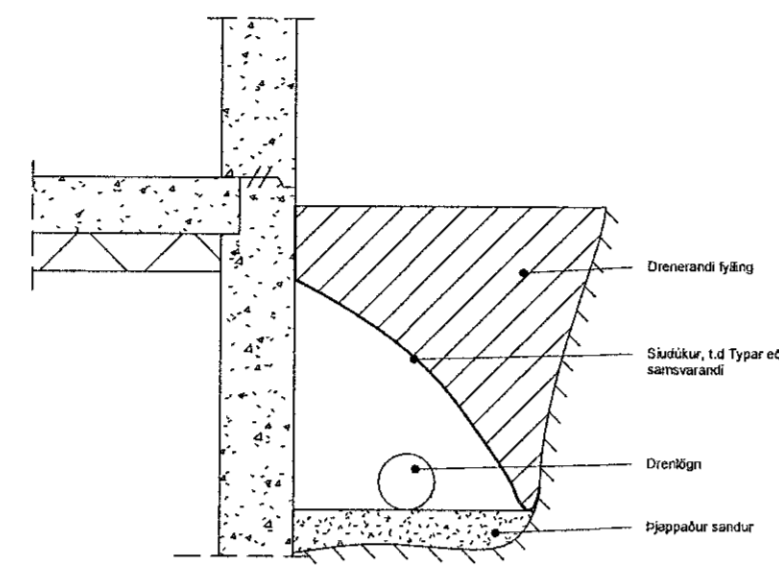


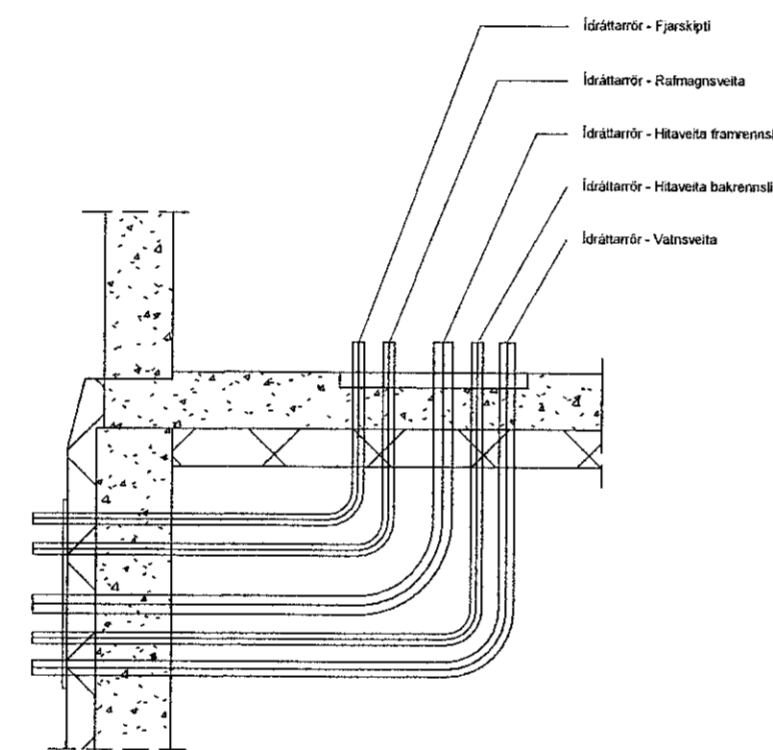
MERKINGAR (Í SAMRÆMI VIÐ ÍST. 64, 65, 68 OG GILDANDI REGLUGERÐIR)

1. BRUNNAR O.FL.

- BG BENSÍNGILDRA, OLÍUGILDRA
- BR BRUNNUR
- GN GÓLFNIÐURFALL
- GNG GEGNUMSTREYMISNIÐURFALL
- GNB GÓLFNIÐURFALL m/BLÖÐKU
- GN m/LL GÓLFNIÐURFALL m/LYKTARLOKU
- NF NIÐURFALL
- SF SANDFANG, SANDGILDRA
- SN SVALANIÐURFALL
- ÞN ÞAKNIÐURFALL
- KB KÓTI BOTN Á BR EÐA NF
- HRL HREINSILOK / HREINSISTÚTUR
- FS.X FALLPIPA NR. X
- K.n.h KÓTI NEDRI HÆÐ
- K.e.h KÓTI EFRRI HÆÐ
- VL VATNSLÁS
- HRB HREINSIBRUNNUR
- J PÍPUR STEYPUJÁRN
- ST PÍPUR STEINSTEYPA
- PVC PÍPUR POLYVINILKLÓRÍÐI
- PP PÍPUR POLYPROPYLEN
- PE PÍPUR POLYETHELYNE
- PB PÍPUR POLYBUTELYNE

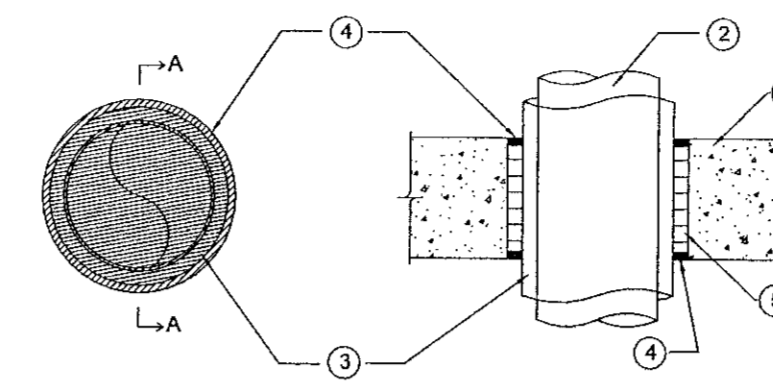


FRÁGANGUR DRENLAGNAR



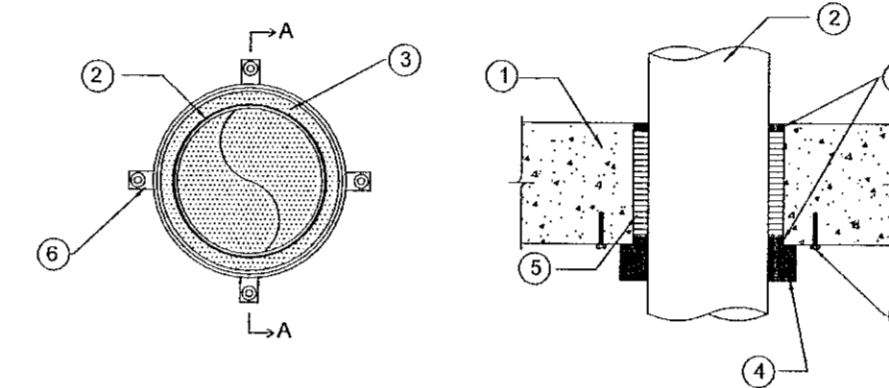
INNTÖK VEITNA ERU GEGNUM GÓLF OG VEGGMÁTA SKV. LEIÐBEININGUM OR
FRÁGANGUR INNTÖK VEITNA

BRUNAPÉTTING LAGNA



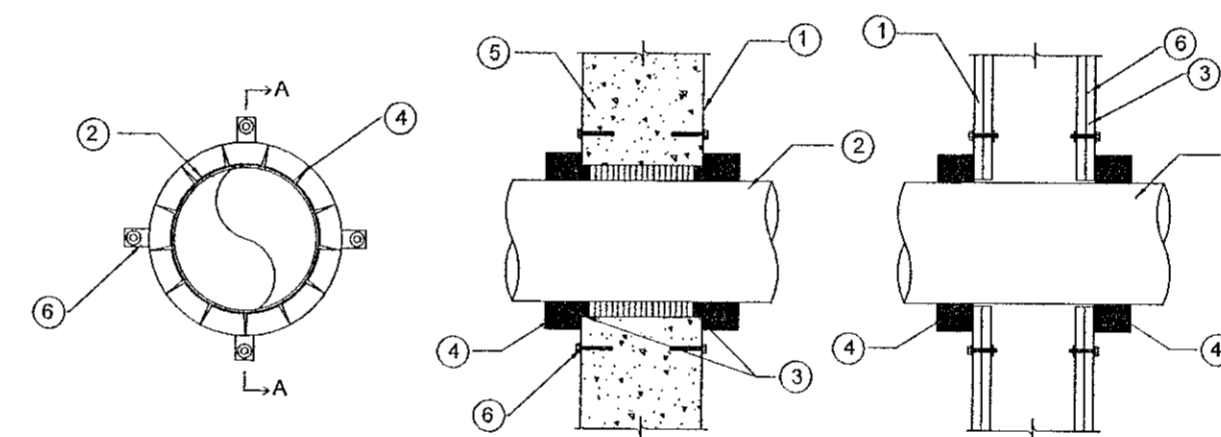
BRUNAPÉTTING PÍPULAGNA ÚR MÁLMÍ

- 1 Brunaskíll (gölf eða veggja).
- 2 Pípa staðsett í gati og fest vel beggia vegna með festingum sem hafa sömu brunamótstöðu og þéttingin.
- 3 Einangrun á pípu úr óbrennanlegu efni með styrktu yfirborði úr kraftpappa eða ákúk (a2l-s1, do). Pípa getur verið óeinangrun.
- 4 Brunapóllí þankittí ofan frá gölf og beggia vegna á vegg.
- 5 Brunapétting úr steinull 150kg/m³ (a2l-s1, do).



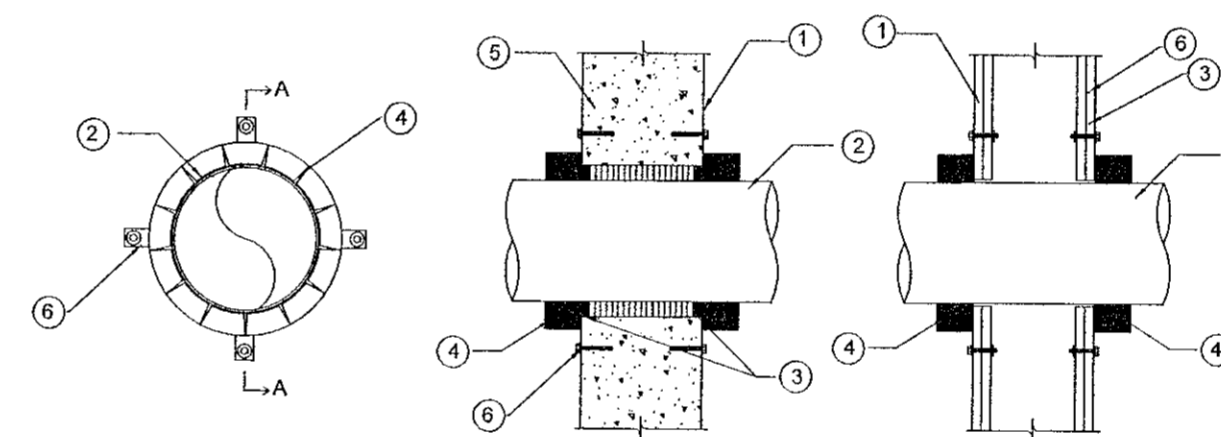
BRUNAPÉTTING PÍPULAGNA ÚR PLASTI Í GÓLFI

- 1 Brunaskíll (gölf).
- 2 Pípa staðsett í gati og fest vel beggia vegna með festingum sem hafa sömu brunamótstöðu og þéttingin.
- 3 Brunapóllí þankittí.
- 4 Herþihókur (brunakrag).
- 5 Brunapétting úr steinull 150kg/m³ (a2l-s1, do).
- 6 Múrþoli með sömu brunamótstöðu og þéttingin.



BRUNAPÉTTING PÍPULAGNA Í VEGG

- 1 Brunaskíll (veggja).
- 2 Pípa staðsett í gati og fest vel beggia.
- 3 Brunapóllí þankittí.
- 4 Herþihókur (brunakrag).
- 5 Brunapétting úr steinull 150kg/m³ (a2l-s1, do).
- 6 Múrþoli með sömu brunamótstöðu og þéttingin.



Samþykkt þann
08. nóv. 2022
fr. byggingarfulltrúans í Hafnarfirði
Róbert A. Róbertsson

Útg.	Dags.	Lýsing	Nafn
1	24.06.2022	FRUMÚTGÁFA	H30

VERKFRÆÐISTOFA

NNE Verkfræðistofa ehf
Hæðmári 6 - 201 Kópavogur Ísland
Sí. 899-3077 / 999-3577
Kt. 460421-0470. me@nne.is www.nne.is

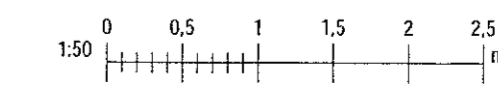
Straumhella 6

221 Hafnarfjörður

SKYRINGAR - LAGNIR

SÉRUPPDRÁTTUR - FRÆRENSLIS- OG LOFTRÆSILAGNIR

Hönnun:	NG	Verknumr:	22016
Teiknað:	NG	Mælikvæði:	1:50
Yfirfarið:	ALM	Dagsetning:	24.06.2022
Samþykkt:		Teikn.nr.:	
Hákon Örn Ómarsson Kt. 300577-3189	<i>Hic</i>		P0-02
Áritun hönnunarsjóra:		Útgáfa:	
Kristinn Ragnarsson Kt. 120944-2669			1
Útgáfa / Dagsetning aðalappreðsita: 0			



Save: 24.06.2022 08:45:58
Pbr: 04/17/16

Skra: M:\AVR22\20216 - Straumhella 502 DESIGN02 P - PÍPULAGNIR\F0 Skyringar\Straumhella 6_Skyringar.nt

Copyright © NNE Verkfræðistofa ehf. - Hornumur eskur sér alvarlega a talmgum. - Fjölbúur er h30 skilgugu samþykki