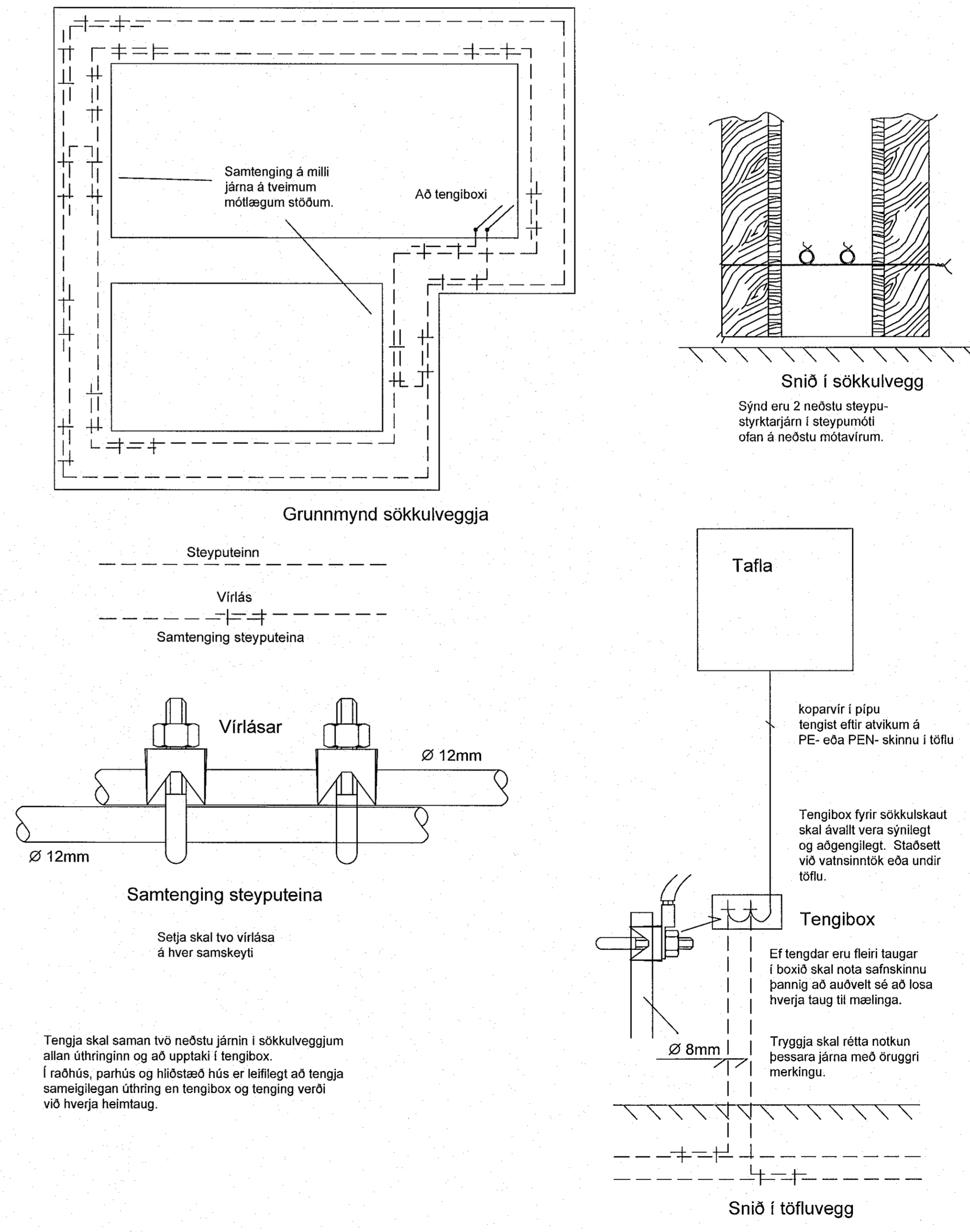


## Sökkulskaut



Breytingar	Dags
1	
2	
3	
4	
5	
6	

Dagsetning vinnugrunna  
20.04.2022  
Dagsetning aðaluppdráttu.

Undirskrift hönnunaraðstoðara  
Kt: 120944-2669

**Voltorka ehf**  
Kt: 410606-1860  
voltorka@voltorka.is

Helgi Pálsson S: 898-4476 helgi@voltorka.is  
Baldvín Ö. Gunnarsson S: 855-3155 baldvin@voltorka.is

Baldvín Ö. Gunnarsson

Verkefni  
**Straumhella 6**

Staður  
**221 Hafnarfjörður**

Skýring  
**Snið, tafla og sökkulskaut**

Hönnun, Baldvín Ö. Gunnarsson  
Kt. 261069-4589

Mkv 1:100

Teikningarnúmer 150-00-02

Teiknað, Hlynur Haraldsson

Útgáfudagsetning, 01.11.2022

Land nr. 213350 Blaðastærð A1

Verknúmer 2022-095 Útgáfa A