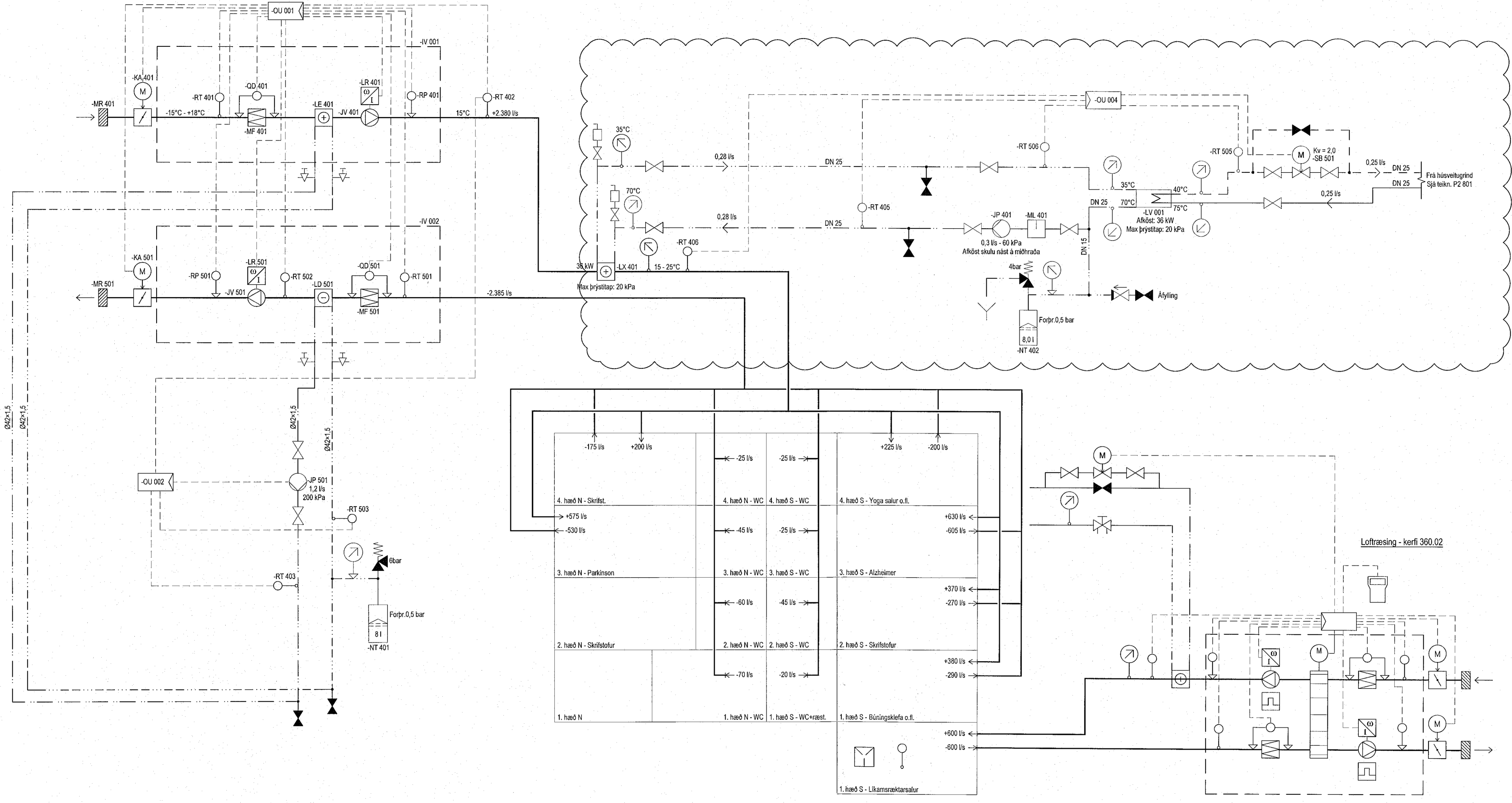


Loftræsing - kerfi 360.01



**SKÝRINGAR**

Almennar skýringar sjá teikningu L0 000 og L0 001

A 18.10.22 Kerfismynd breytt  
Útg. Dags. Skýring Hannadó/Yfirfaró ÞJK/BS

**VSB**  
VERKFRÆÐISTOFA  
Bjarjarbrauni 20 / 220 Hafnarfjörður  
Kennitala 710/96-2899  
Sími 595 9600  
vsb@vsb.is / www.vsb.is

Dagsetning aðaluppdráttar  
Aritun höfnunardráttar  
Aritun skýringa  
Porgeir J Kjarfjarnsson  
Kt: 100271 5169 • thorgeir@vsb.is

VERKHEITI  
**SUBURGATA 41**  
**220 HAFNARFJÖRDUR**  
Verkiheiti  
**Loftræsing**  
**Kerfi 360.01 og 360.02**  
**kerfismynd**

Hannó	Teiknó	Yfirfaró	Kvaró	Síða
BS	BS	ÞJK	-	-
Dags.	Verkefni	Teikning	Útgáfa	
19.10.2021	18172	L1 801	A	