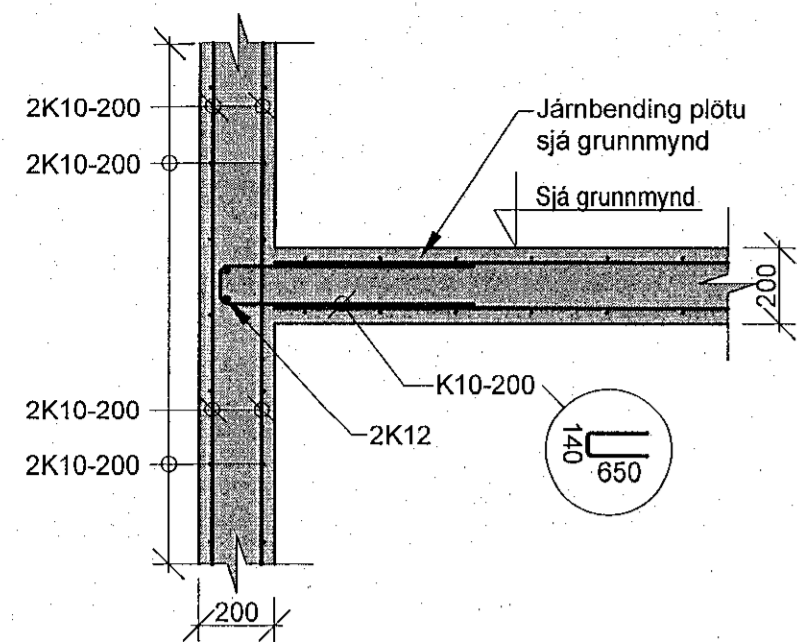
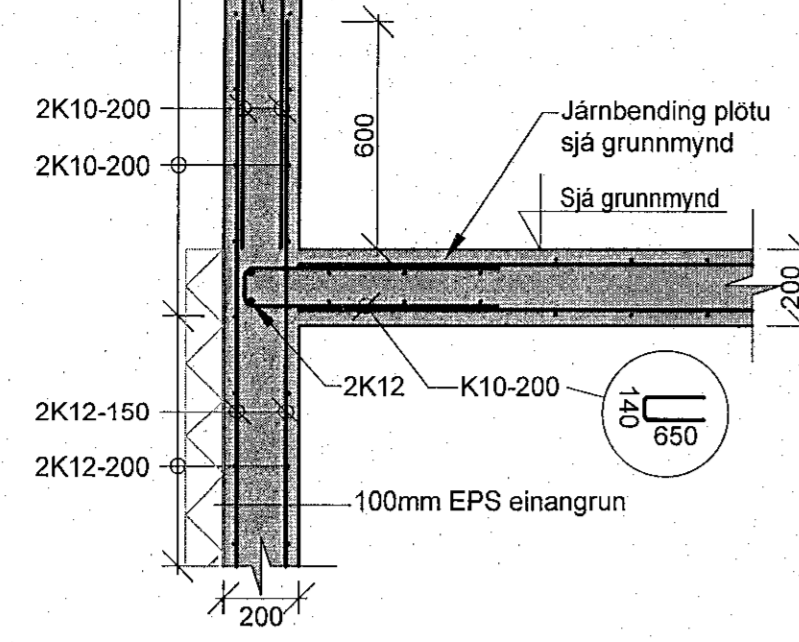


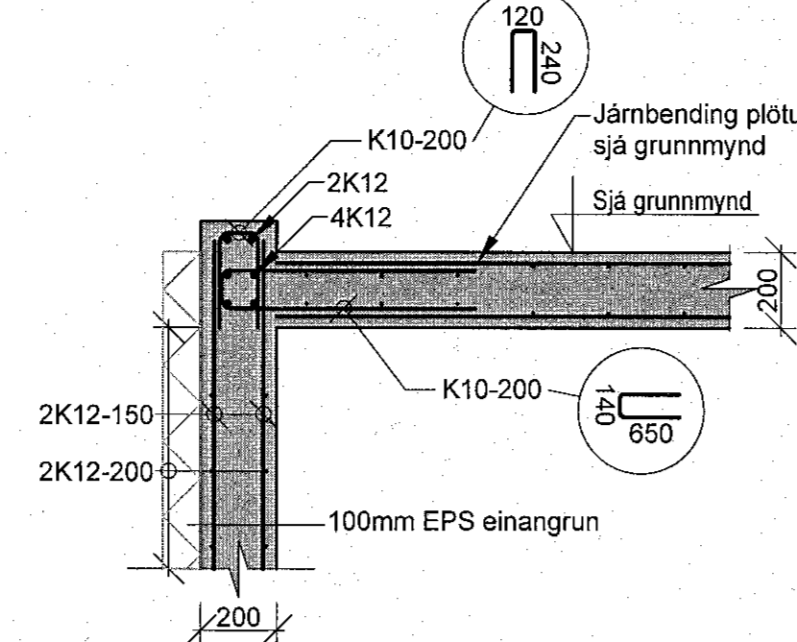
B1 Snið  
M 1:20



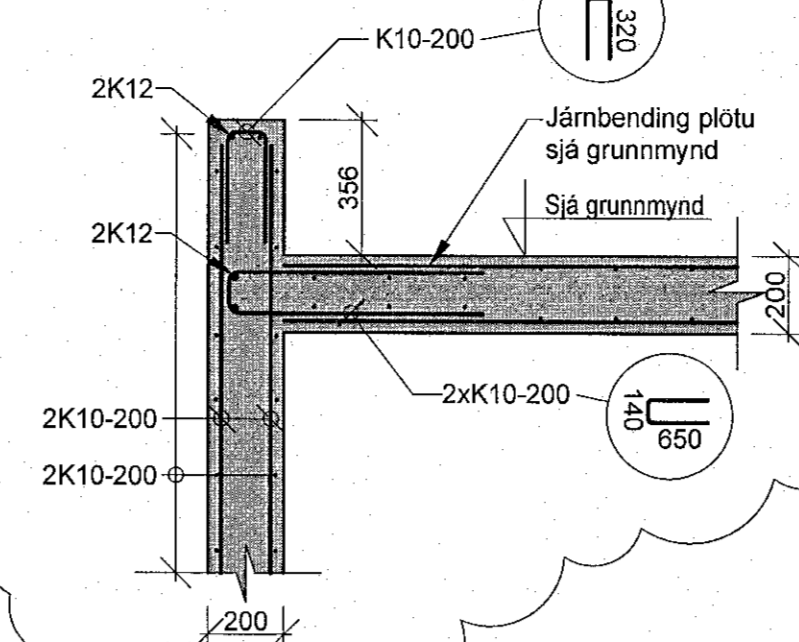
B2 Snið  
M 1:20



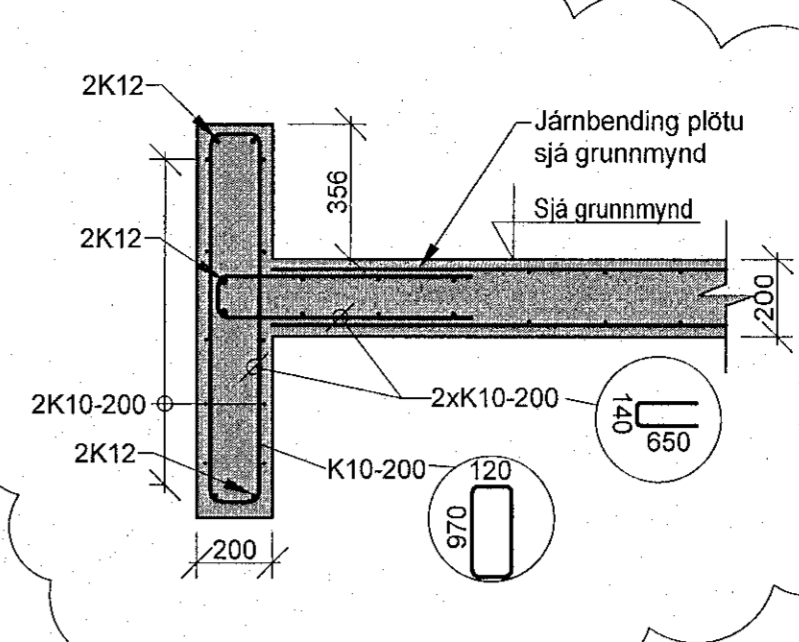
B3 Snið  
M 1:20



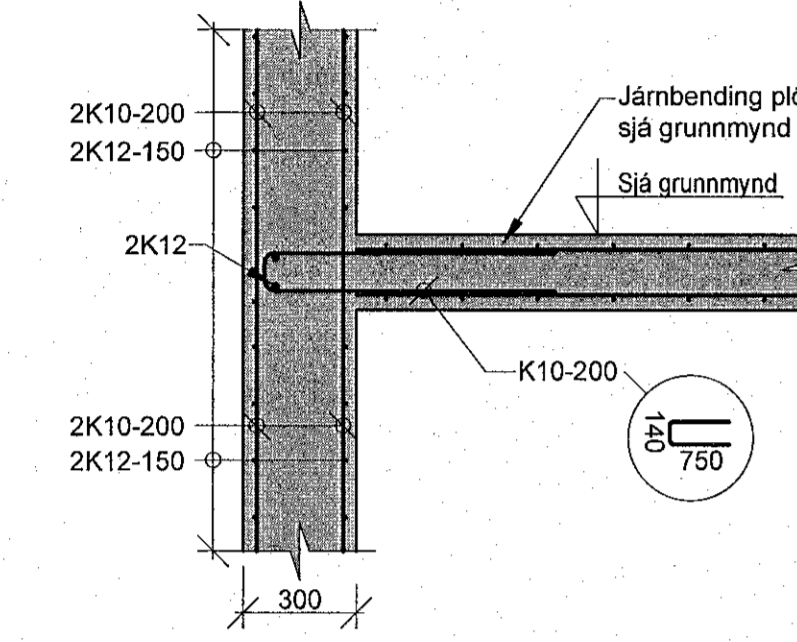
B4 Snið  
M 1:20



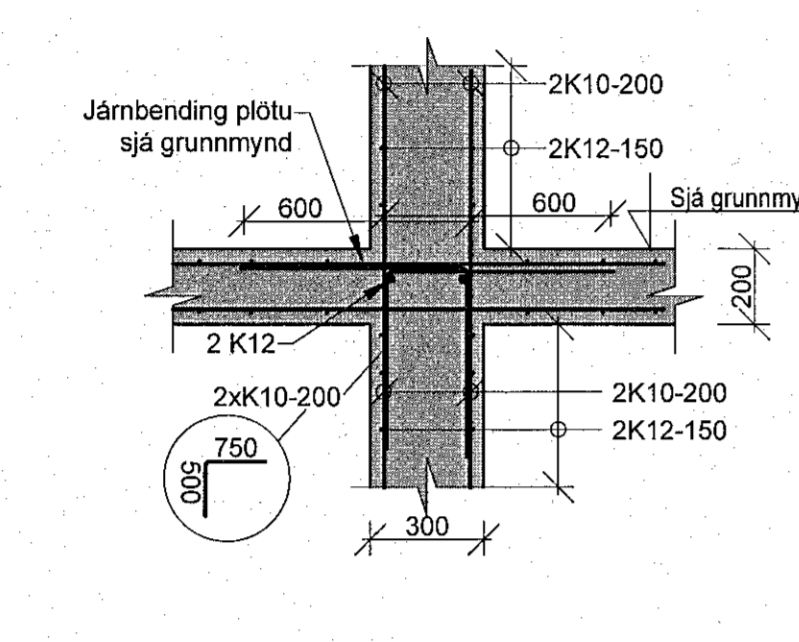
B5 Snið  
M 1:20



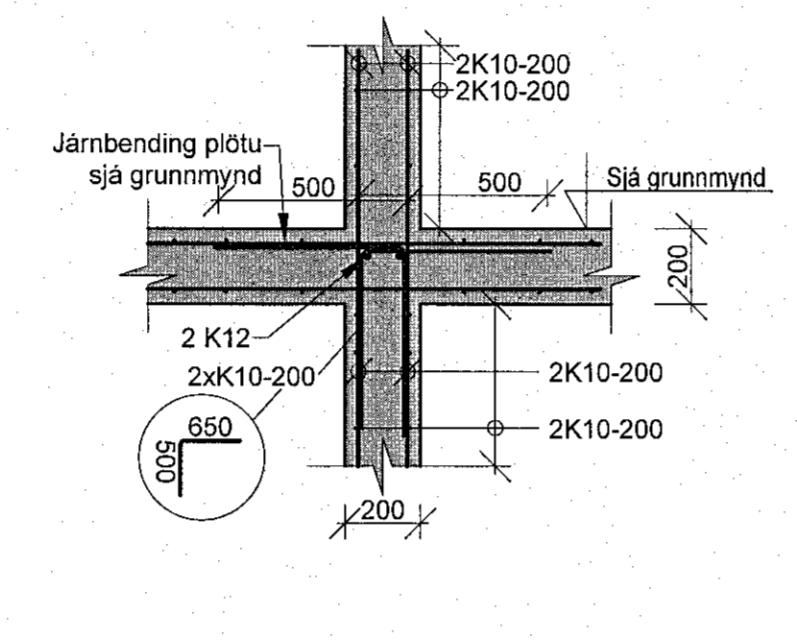
B6 Snið  
M 1:20



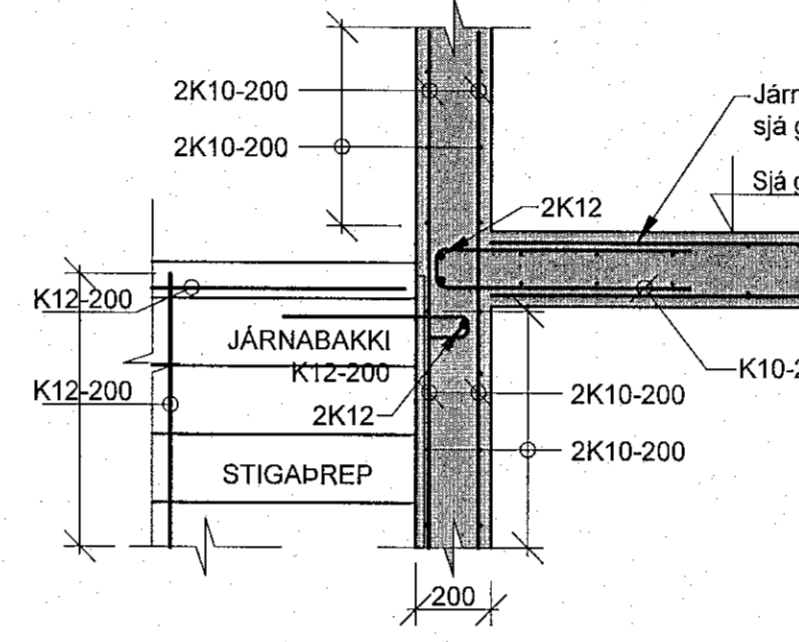
B7 Snið  
M 1:20



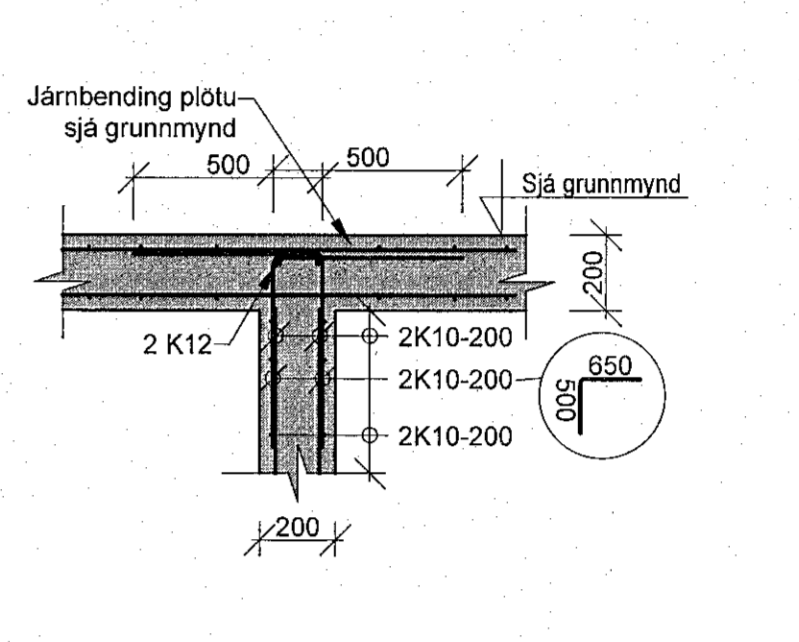
B8 Snið  
M 1:20



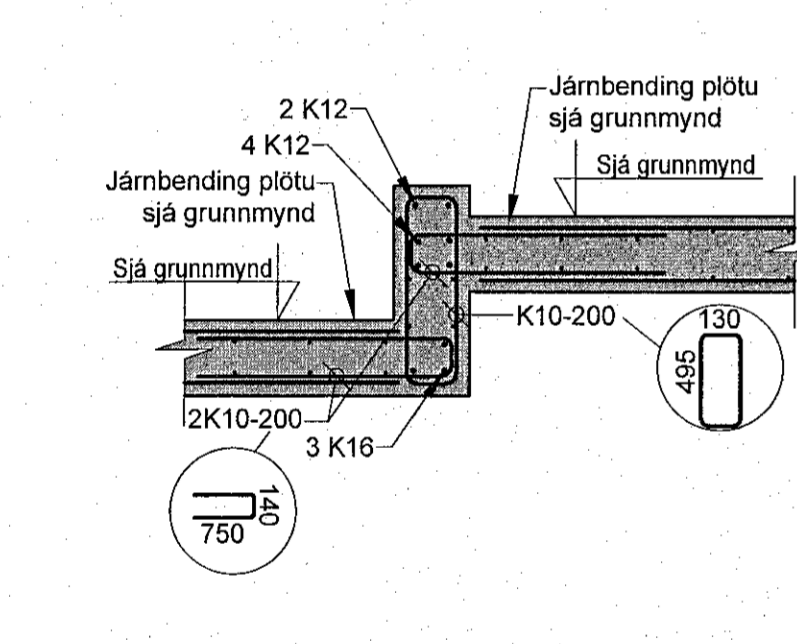
B9 Snið  
M 1:20



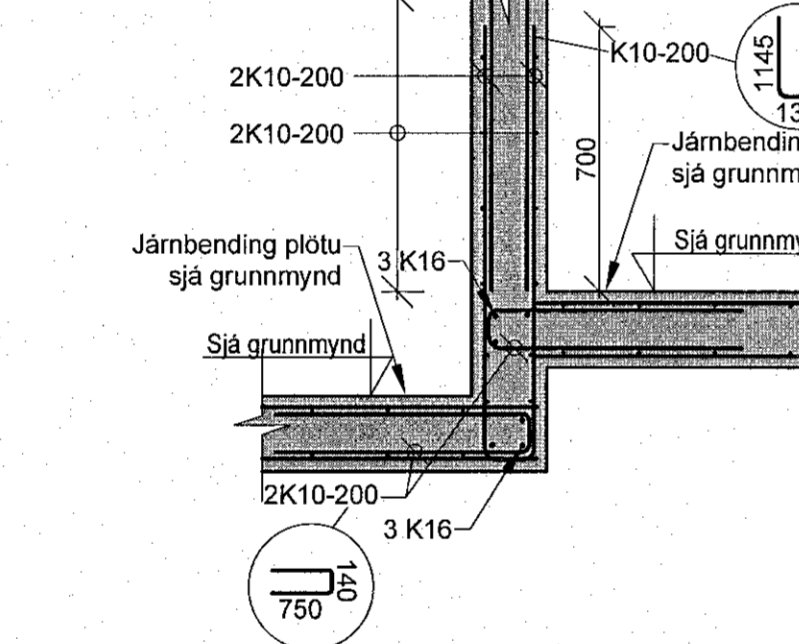
B10 Snið  
M 1:20



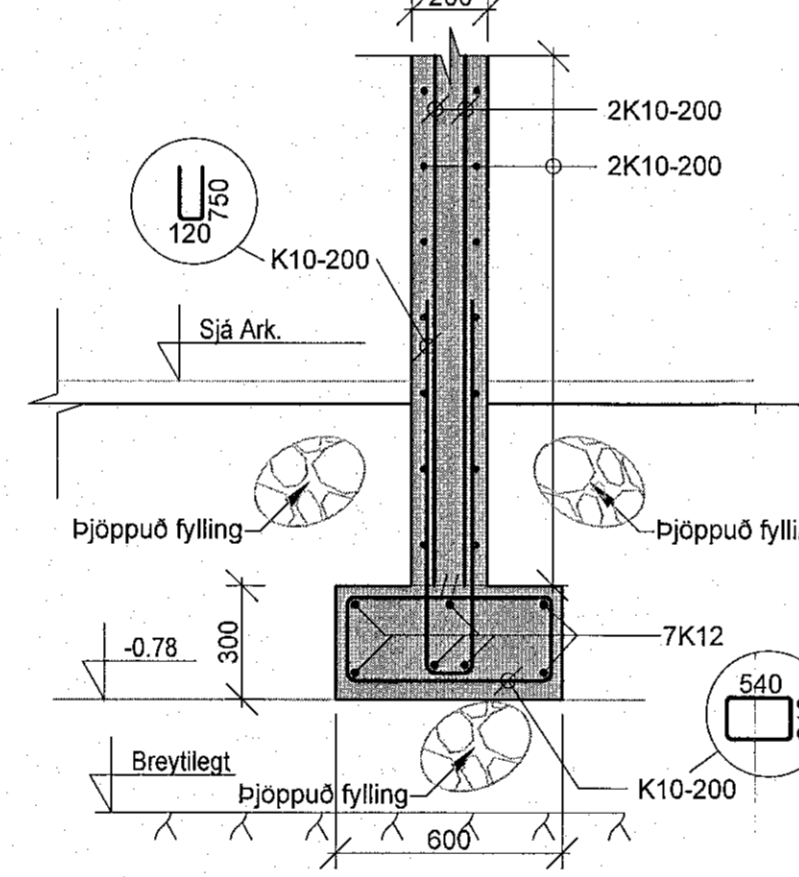
B11 Snið  
M 1:20



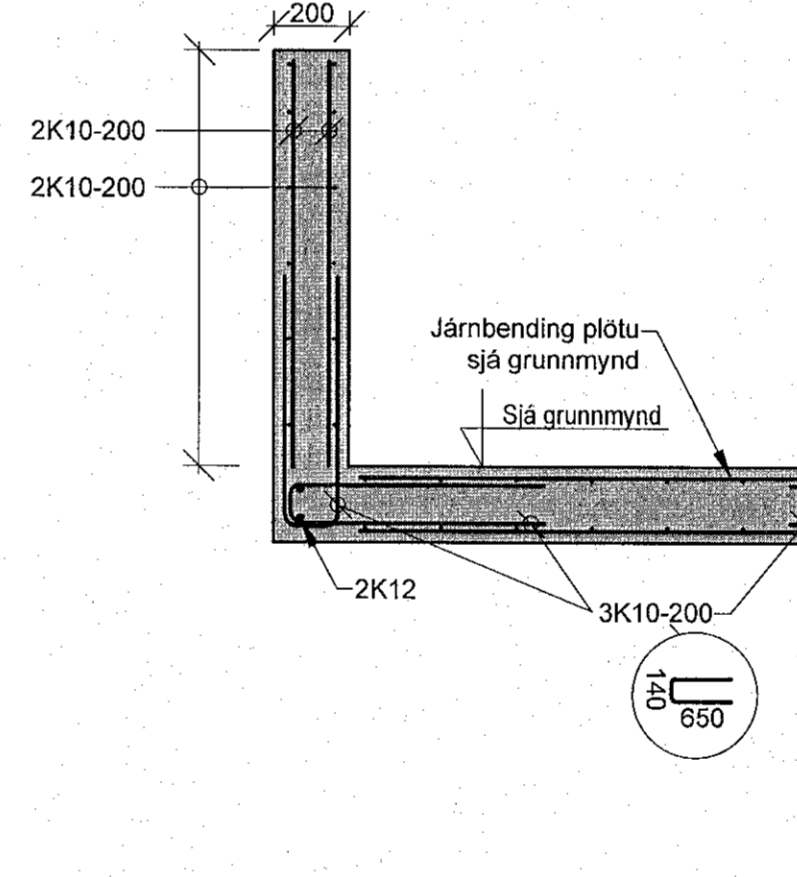
B12 Snið  
M 1:20



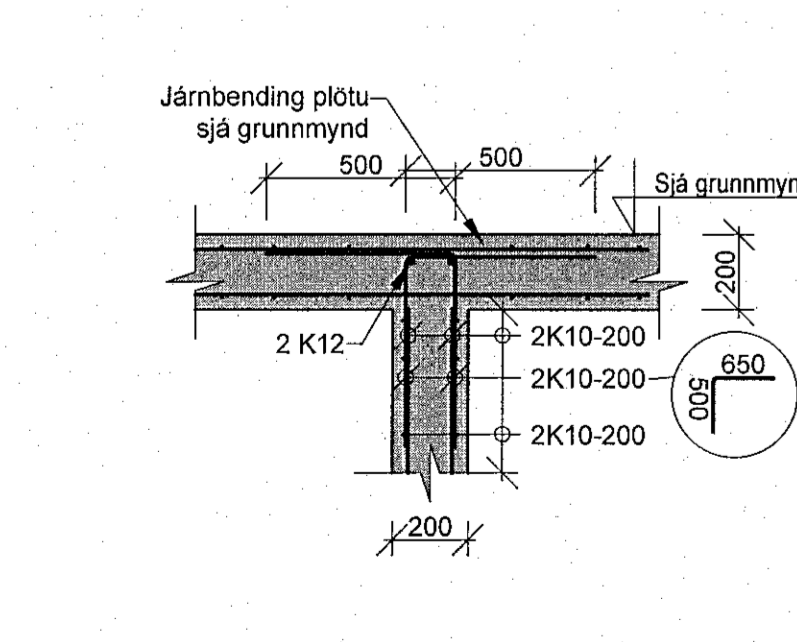
B13 Snið  
M 1:20



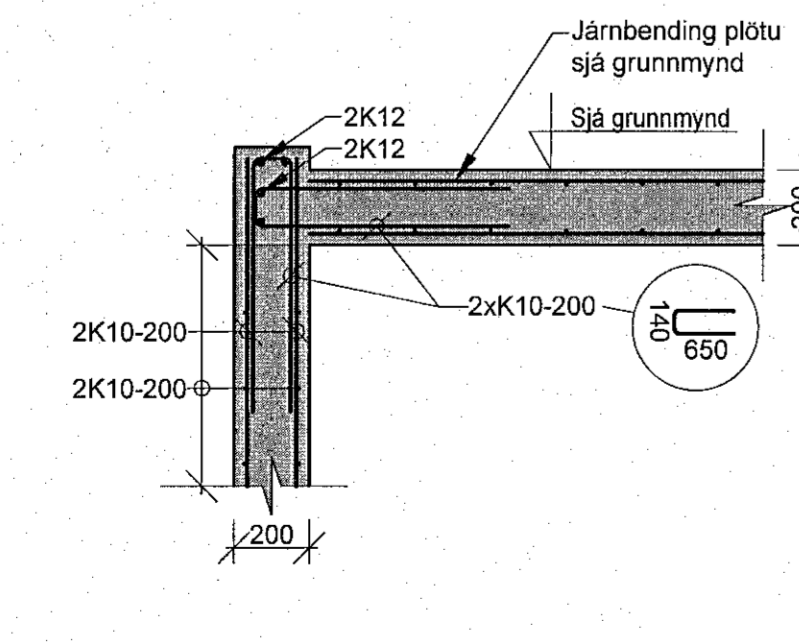
B14 Snið  
M 1:20



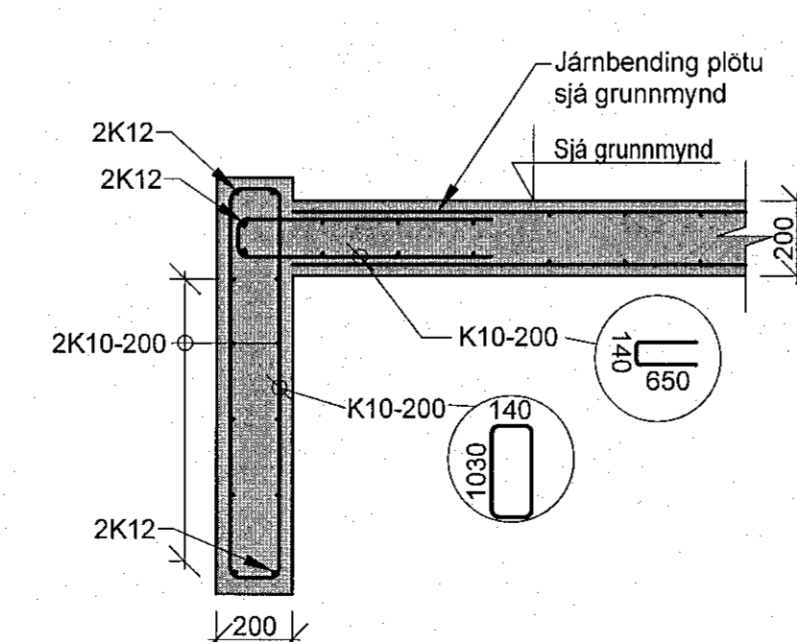
B15 Snið  
M 1:20



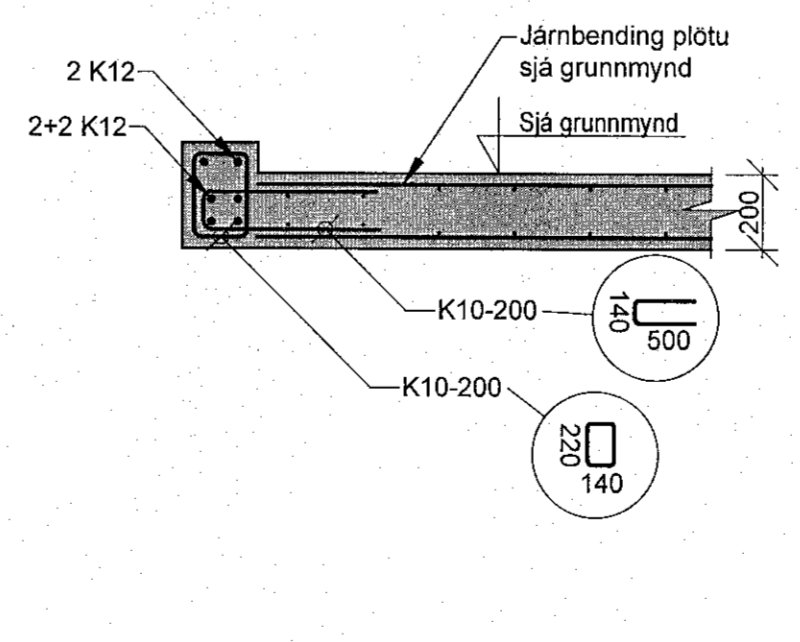
B16 Snið  
M 1:20



B17 Snið  
M 1:20



B18 Snið  
M 1:20



Samþykkt bann  
07. nóv. 2022  
Innviðbyggingarfulltrúans í Hafnarfirði  
Róbert A. Róbertsson

ÚTG. DAGS ÚTGÁFUFRÉKL. HANNAÐ TEHN. YFRF.  
B1 28.9.2021 Snið uppfærð JF JF HA

Skýringar:

Sjá teikningu B\_A\_xx\_01

Öll mál eru í millimetrum  
Allir kótar eru í metrum

TEKNIK  
VERKFRÆÐISTOFA  
www.teknik.is teknik@teknik.is

Tvíbýlishús  
Vóluskarð 14a og 14b  
221 Hafnarfjörður

Burðarþöl  
Jarðhæð  
Snið

TEKNIKNUMER	BLAÐSTJERD	HANNAÐ	HA
21-080	A1	TEKNAÐ	HA
B_S_01_01		YFRIFRÁB.	JF

DAGS. MELIKVARDI ÚTGÁFA  
30.9.2021 1:20 B1

Deigingunni aðvæðingardáttar:  
Höfundur: Jóhann Friðriksson 11 160777-4439  
Hönnunarskipti: Fernando de Mendonça  
Kl. 100180-2439

