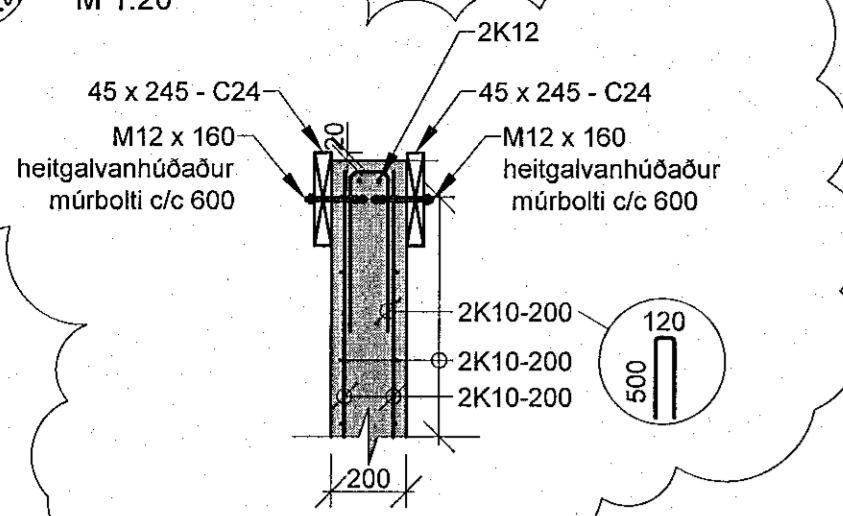
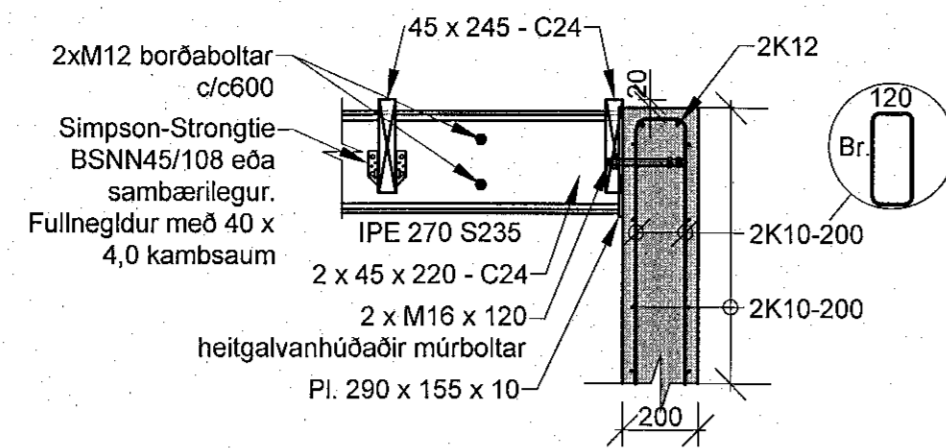


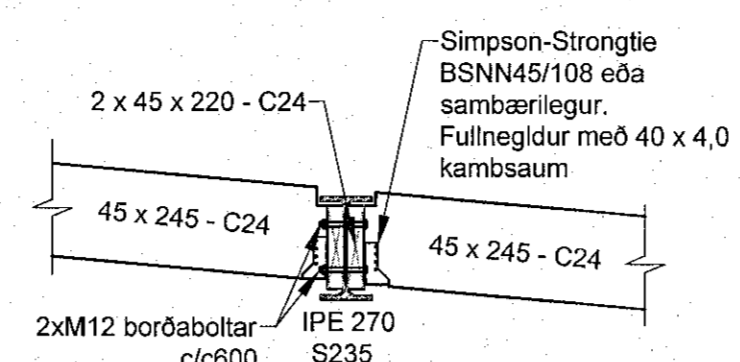
C1 Snið  
B.G.02.01 M 1:20



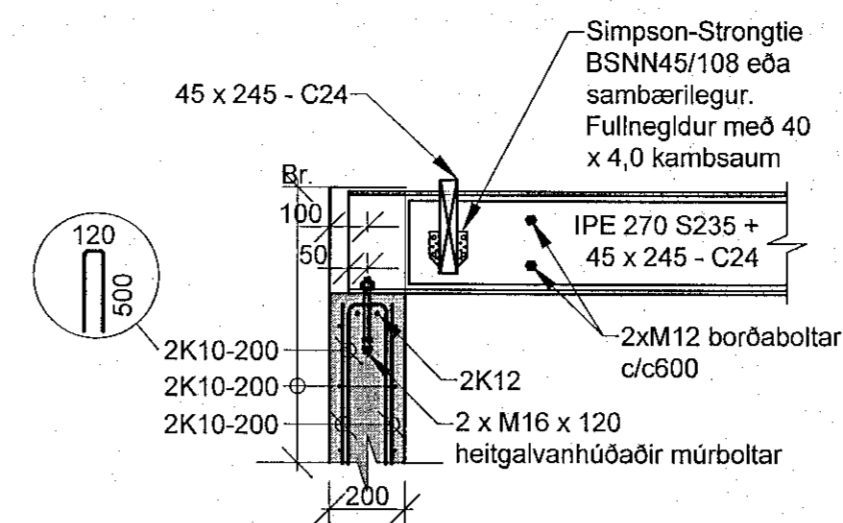
C2 Snið  
B.G.02.01 M 1:20



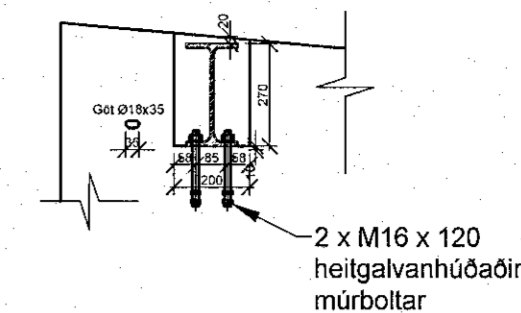
C3 Snið  
B.G.02.01 M 1:20



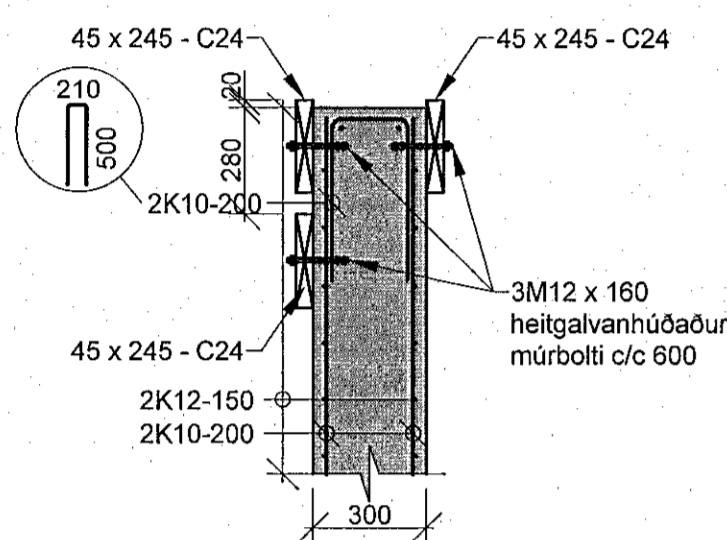
C4 Snið  
B.G.02.01 M 1:20



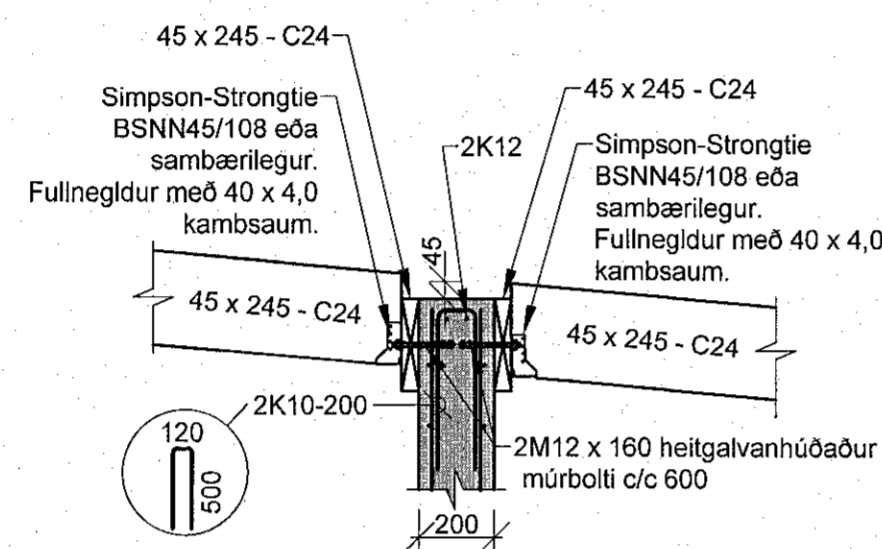
C5 Snið  
B.G.02.01 M 1:20



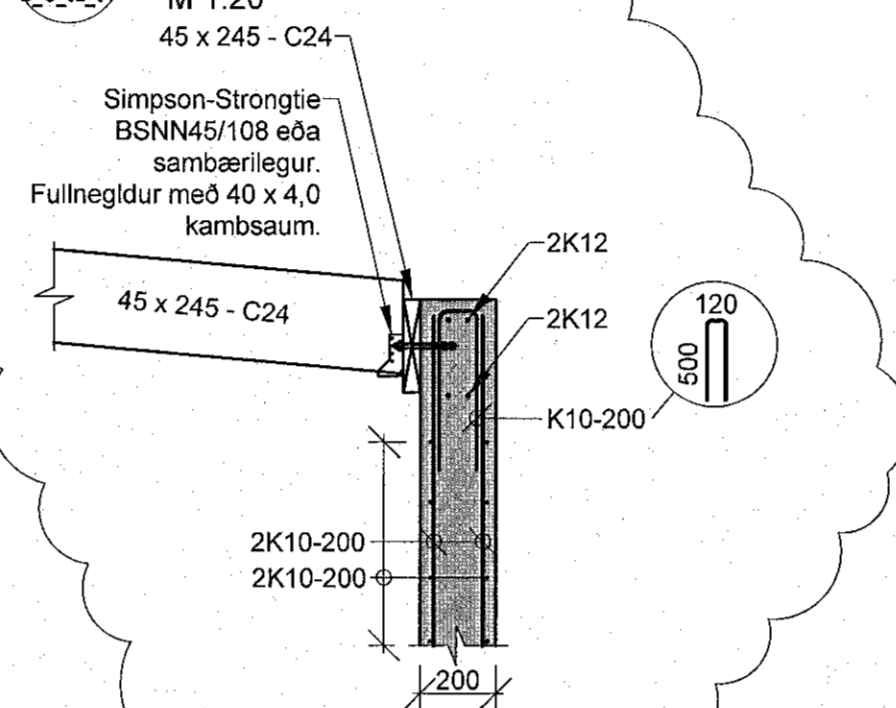
C6 Snið  
B.G.02.01 M 1:20



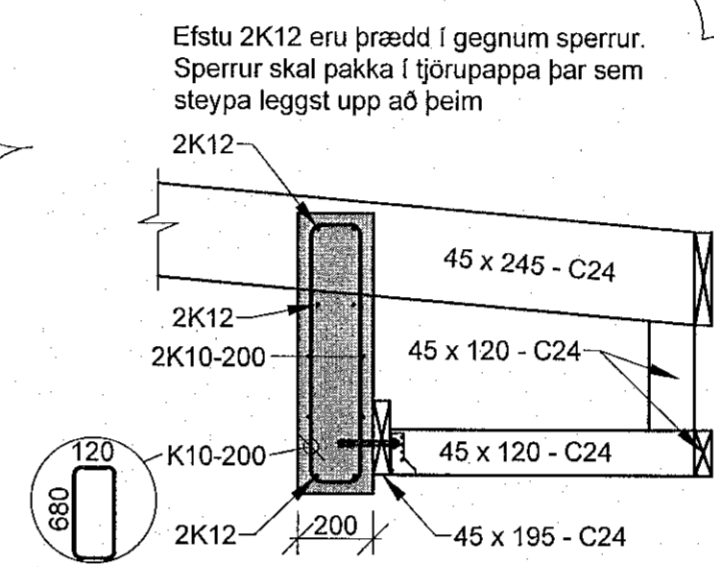
C7 Snið  
B.G.02.01 M 1:20



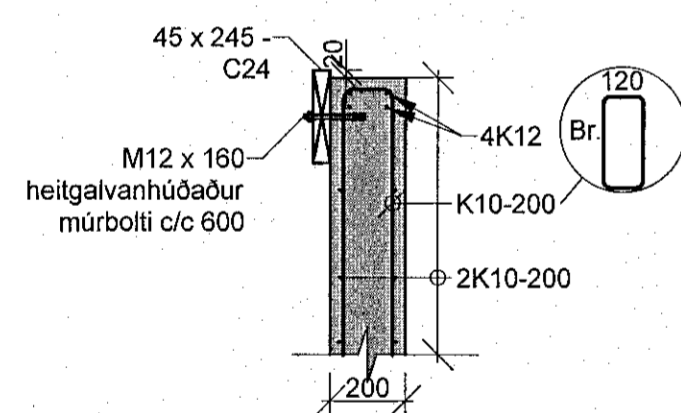
C8 Snið  
B.G.02.01 M 1:20



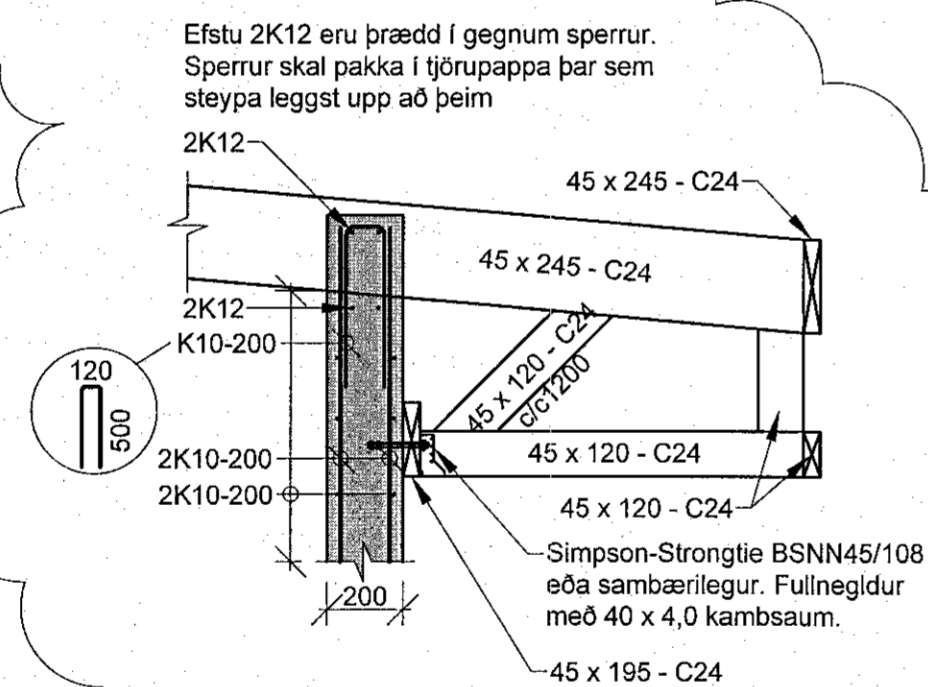
C9 Snið  
B.G.02.01 M 1:20



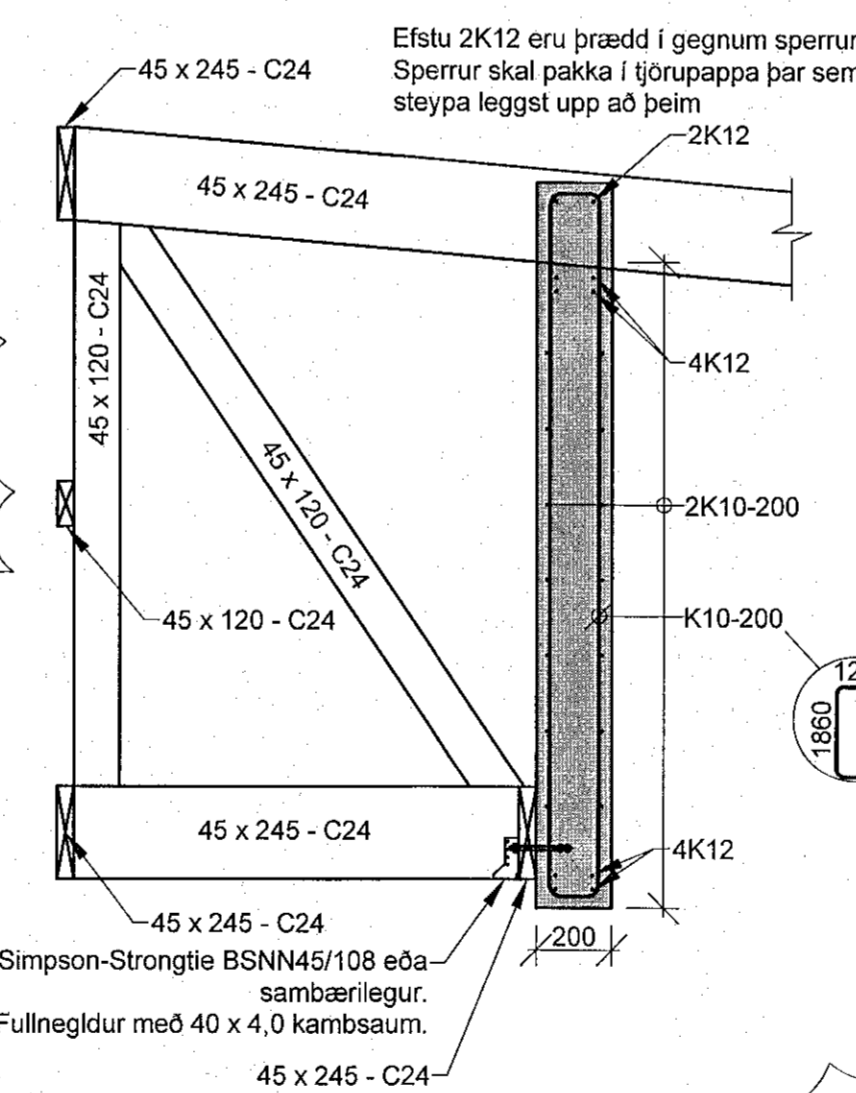
C12 Snið  
B.G.02.01 M 1:20



C10 Snið  
B.G.02.01 M 1:20



C11 Snið  
B.G.02.01 M 1:20



Skýringar:

Sjá teikningu B\_A\_xx\_01

Öll mál eru í millimetrum  
Allir kótar eru í metrum



Tvíbýlishús  
Völuskarð 14a og 14b  
221 Hafnarfjörður

Burðarþol  
Þakvirkni  
Snið

TEKNIÐMÉR	BLAÐSTÆRD	HANNAÐ	HA
21-080	A1	TEKNIÐMÉR	HA
B_S_02_01		YFRIFAREYRI	JF
DAGS	MÆLIKVARÐI	ÚTGAFA	
30.9.2021	1:20		B1

Dagsetning aðaluppáttar:

Höfundur: Jóhann Fríðriksson kt. 160777-4439

Hönnunarskipti:

Fermande de Mendonça  
Kt. 100180-2439

