

HNIT FYRIR UNDIRSTÖÐUR		
	X-HNIT	Y-HNIT
U-100	353967,769	396399,963
U-101	353972,866	396412,840
U-102	354001,950	396401,328
U-103	354002,245	396402,072
U-104	354040,846	396386,793
U-105	354052,376	396382,229
U-106	354061,023	396378,806
U-107	354061,483	396379,968
U-108	354065,946	396378,202
U-109	354064,382	396374,250
U-110	354072,053	396371,214
U-111	354069,476	396364,705
U-112	354065,292	396366,361
U-113	354063,452	396361,712
U-114	354058,803	396363,552
U-115	354057,138	396359,345
U-116	354058,300	396358,885
U-117	354054,463	396349,192
U-118	354050,000	396350,958
U-119	354050,460	396352,121
U-120	354041,813	396355,543
U-121	354030,283	396360,107
U-122	353991,682	396375,386
U-123	353992,326	396377,014
U-124	353972,633	396384,809
U-125	353977,160	396396,245
U-126	353998,028	396389,475
U-127	353999,325	396390,037
U-128	354003,273	396386,968
U-129	354005,609	396387,979
U-130	354009,038	396384,686
U-131	354011,374	396385,698
U-132	354014,803	396382,405
U-133	354017,139	396383,416
U-134	354020,568	396380,123
U-135	354022,904	396381,134
U-136	354026,333	396377,841
U-137	354028,669	396378,852
U-138	354032,097	396375,559
U-139	354034,434	396376,570
U-140	354037,862	396373,277
U-141	354040,198	396374,288
U-142	354043,627	396370,995
U-143	354045,963	396372,006
U-144	354048,613	396368,376
U-145	354052,507	396370,062
U-146	354054,378	396366,094
U-147	354058,271	396367,780

Samþykkt þann
10. nóv. 2022
Fr. byggingarfulltrúans í Hafnarfirði
Róbert A. Róbertsson

Róbert A. Róbertsson 091162759
ÁRITUN HÖNNUNARSTJÓRA KT:

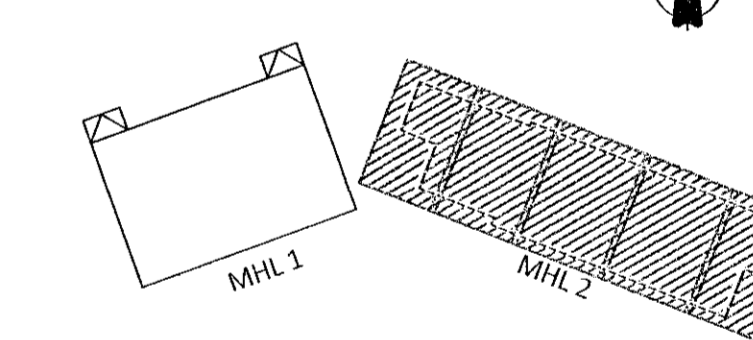
ALMENNAR SKÝRINGAR:

- SJÁ FLEIRI ALMENNAR SKÝRINGAR Á TEKINGU 0000
- ÖLL MÁL ERU Í MILLIMETRUM, EN KÓTAR OG HNIT ERU Í METRUM
- BYGGINGIN ER GRUNDUÐ Á ÞJÖPPUDUM ÞÚÐA - LEYFILEGT ÁLAG Á ÞÚÐA ER 0,5MPa
- SJÁ ÞJÖPPUNARKRÖFUR FYRIR Fyllingu undir sökklum og botnplötu á jarðvinnuteikningu J-0001
- SJÁ TEKINGAR FRÁ RAFLAGNAHÖNNUDI FYRIR SÖKKULSKAUT
- SJÁ TEKINGAR FRÁ LAGNAHÖNNUDI FYRIR NIÐURFÖLL Í BOTNPLÖTU OG GÖT Í SÖKKLA
- SJÁ TEKINGAR FRÁ STÁLFRAMLEIDANDA FYRIR INNSTEYPTAR FESTINGAR

TÁKN:

- U-XXX HNITAPUNKTUR FYRIR STEYPTAR UNDIRSTÖÐUR
- BENDING Í NEDRI BRÚN PLÖTU
- - - BENDING Í EFRI BRÚN PLÖTU
- ⊗ Ø130 (h=150) ÚRTAK FYRIR SKERLÁS SEM GENGUR NIÐUR ÚR STÁLSÚLU
- ⊠ 140x140x150 ÚRTAK FYRIR SKERLÁS SEM GENGUR NIÐUR ÚR STÁLSÚLU

LYKILMYND FYRIR EINHELLU 1



ÚTG. DAGS. SKÝRING

EINHELLA 1 - MHL 2
HAFNARFIRÐI

BURÐARVIRKI
UNDIRSTÖÐUR
GRUNNMYND - YFIRLITSMYND

SAMÞYKKT: KENNITALA:
Runa Þinarsdóttir 070970-4149

DAGS. ÚTGÁFU: 07.11.2022 HÖNNUNUR: HE
DAGS. BREYT: YRIFARID AF: RD
MÆLIKVARDI: 1:180

HANNA 22012b B-0100
VERKFRÁDISTOFA VERKNR. NÚMER ÚTG.
SÚÐURHRAUNI 10 210 GARDABER KT. 631216-0480
hanna@hanna.is hrund@hanna.is Sími: 771-5252