

Sampykkt bönn  
10. nóv. 2022  
fr. byggingarfulltrúans í Hafnarfirði  
Róbert A. Róbertsson

*Dr. M. Þ. Þ.* 0911623169  
ÁRITUN HÖNNUNARSTJÓRA KT.

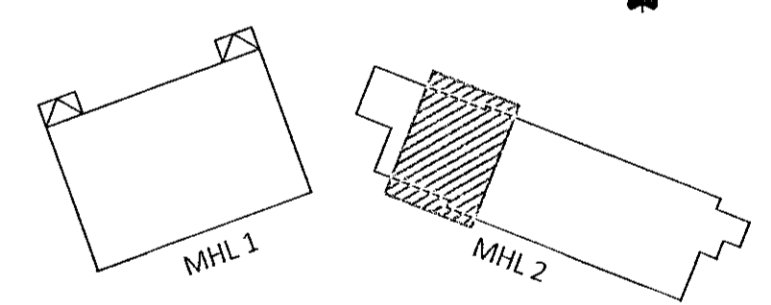
ALMENNAR SKÝRINGAR:

- SJÁ FLEIRI ALMENNAR SKÝRINGAR Á TEIKNINGU 0000
- ÖLL MÁL ERU Í MILLIMETURM, EN KÓTAR OG HNIT ERU Í METURM
- BYGGINGIN ER GRUNDUÐ Á ÞJÖPPUÐUM ÞÚÐA - LEYFILEGT ÁLAG Á ÞÚÐA ER 0,5MPa
- SJÁ ÞJÖPPUNARKRÖFUR FYRIR FYLINGU UNDIR SÖKKLUM OG BOTNPLÖTU Á JARÐVINNUTEIKNINGU J-0001
- SJÁ TEIKNINGAR FRÁ RAFLAGNAHÖNNUÐI FYRIR SÖKKULSKAUT
- SJÁ TEIKNINGAR FRÁ LAGNAHÖNNUÐI FYRIR NIÐURFÖLL Í BOTNPLÖTU OG GÖT Í SÖKKLA
- SJÁ TEIKNINGAR FRÁ STÁLFRAMLEIÐANDA FYRIR INNSTEYPTAR FESTINGAR

TÁKN:

- U-XXX HNITAPUNKTUR FYRIR STEYPTAR UNDIRSTÖÐUR
- BENDING Í NEDRI BRÚN PLÖTU
- - - BENDING Í EFRU BRÚN PLÖTU
- ⊗ Ø130 (h=150) ÚRTAK FYRIR SKERLÁS SEM GENGUR NIÐUR ÚR STÁLSÜLU
- ⊠ 140x140x150 ÚRTAK FYRIR SKERLÁS SEM GENGUR NIÐUR ÚR STÁLSÜLU

LYKILMYND FYRIR EINHELLU 1



ÚTG. DAGS. SKÝRING

EINHELLA 1 - MHL 2  
HAFNARFIRÐI

BURÐARVIRKI  
UNDIRSTÖÐUR  
GRUNNMYND - HLUTI 2

SAMPYKKT: *Dr. M. Þ. Þ.* KENNITALA: 070970-4149

DAGS. ÚTGÁFU: 07.11.2022

DAGS. BREYTT:

MÆLIKVAÐI: 1:50

HÖNNUÐUR: HE

YFIRFARAF: RD

**HANNA** 22012b B-0102  
VERKFRÆÐISTOFA VERKNR. NÚMÉR ÚTG.  
SUDURHRAUNI 10 210 GARDABÆR KT. 631216-0480  
hanna@hanna.is hrund@hanna.is Sími: 771-5252

