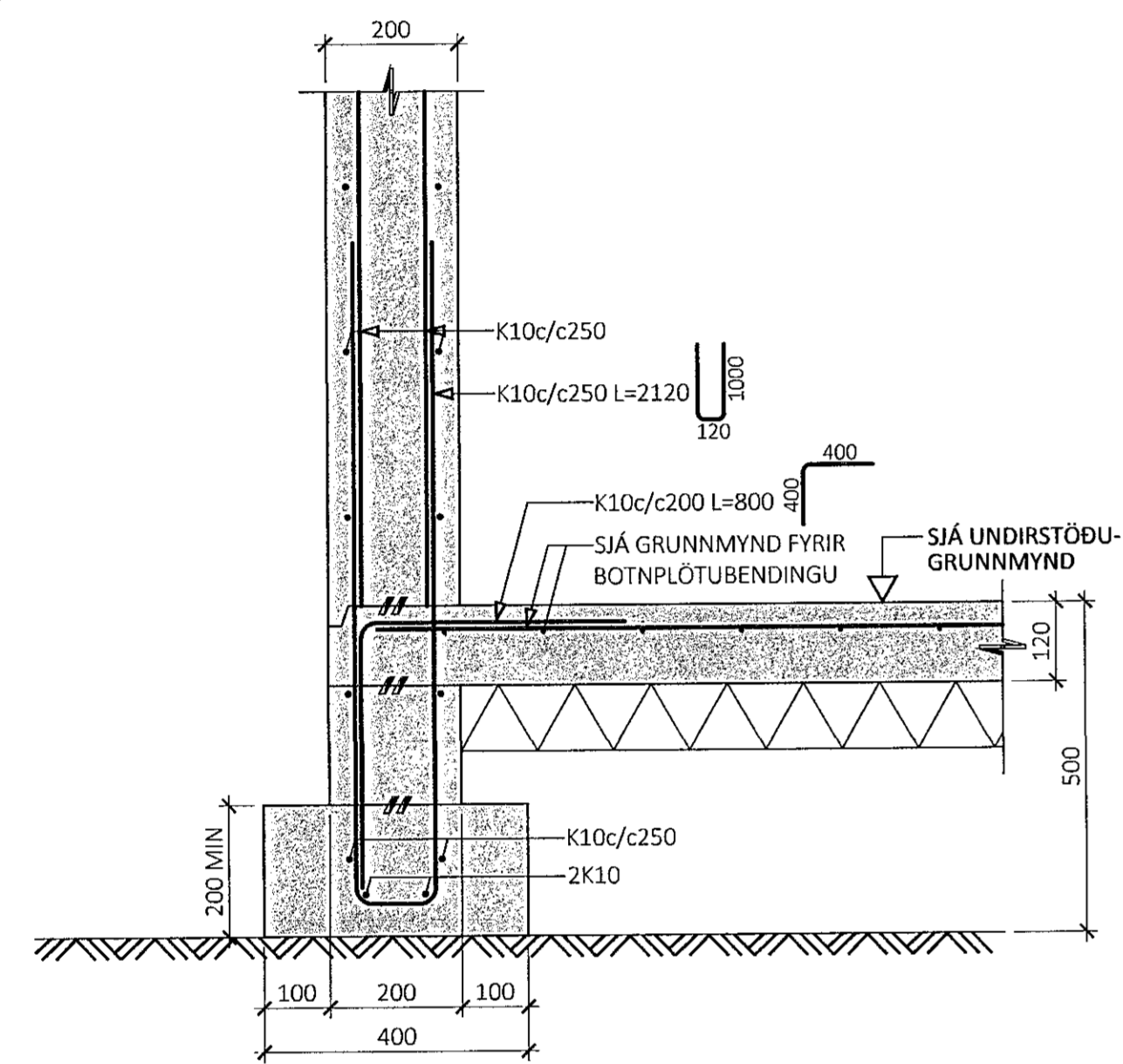
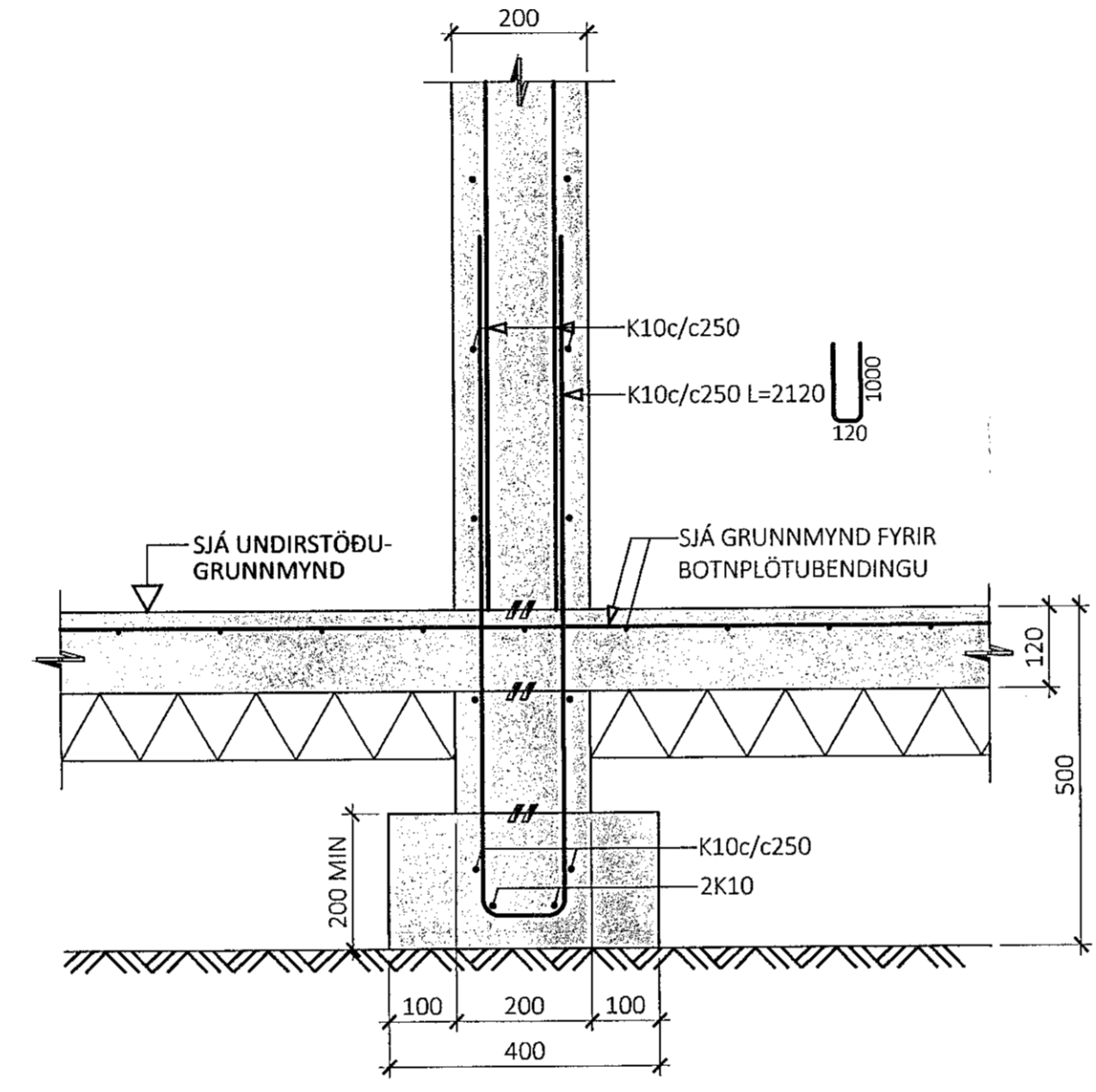


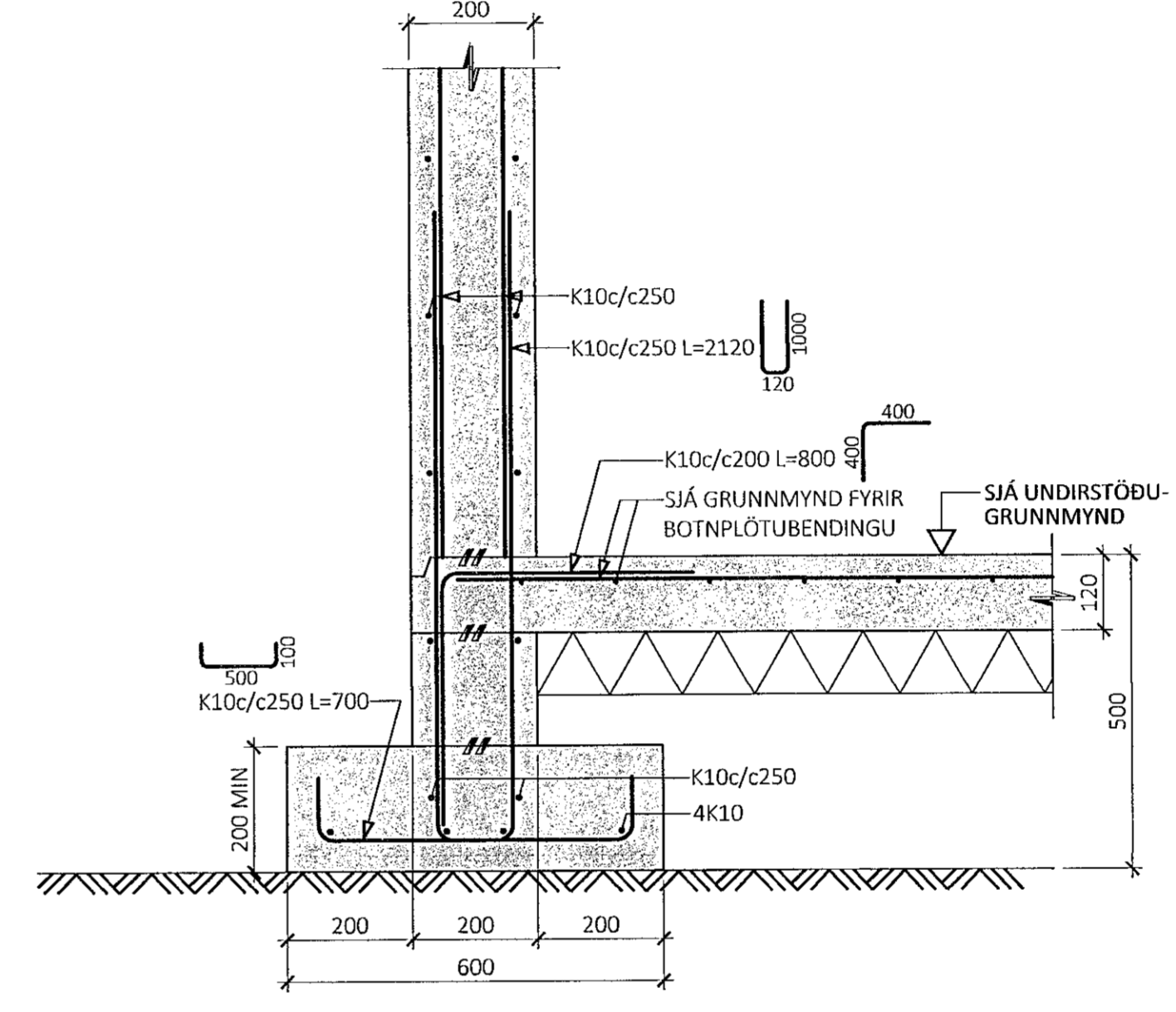
U1
M1:10



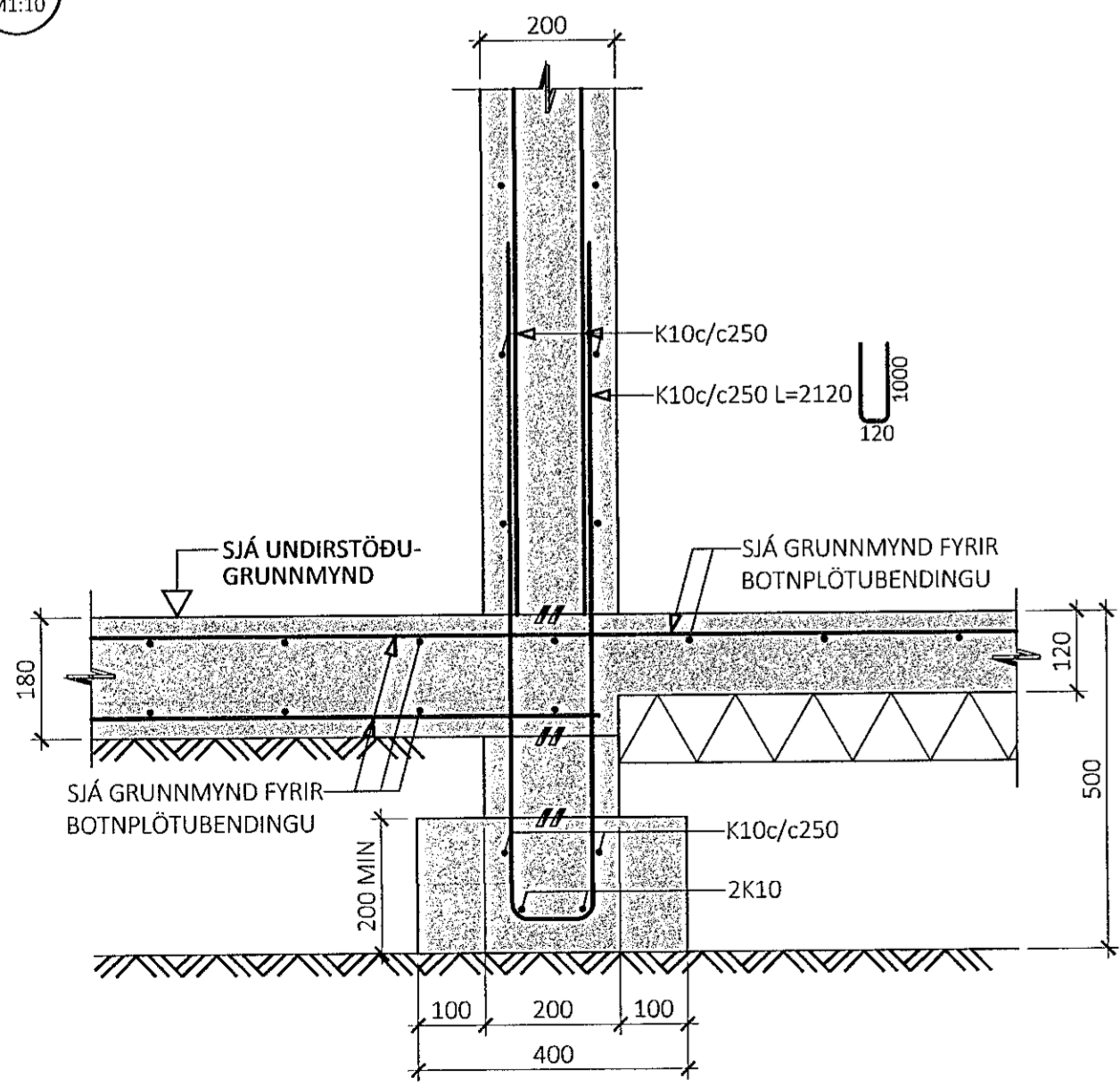
U2
M1:10



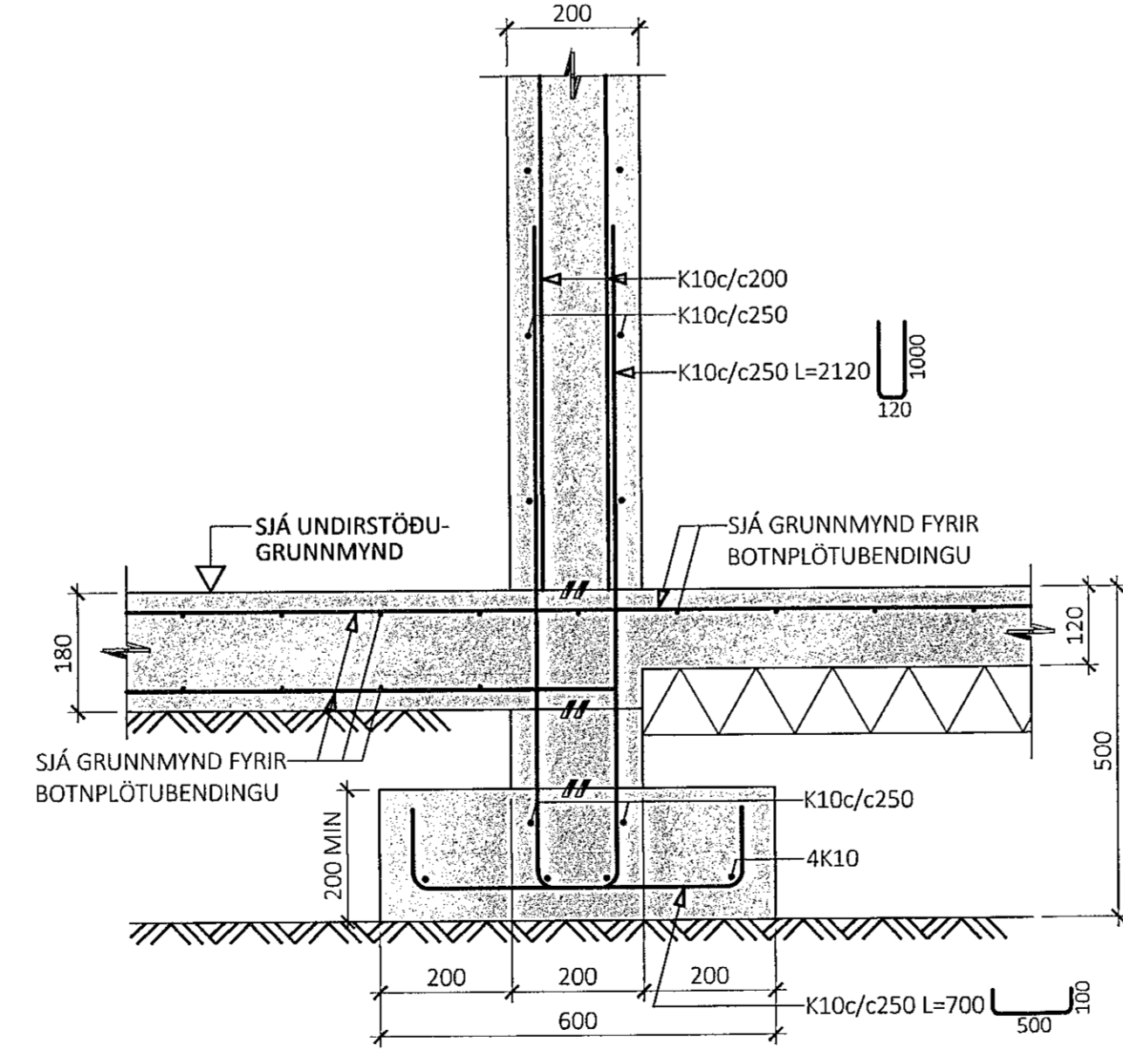
U3
M1:10



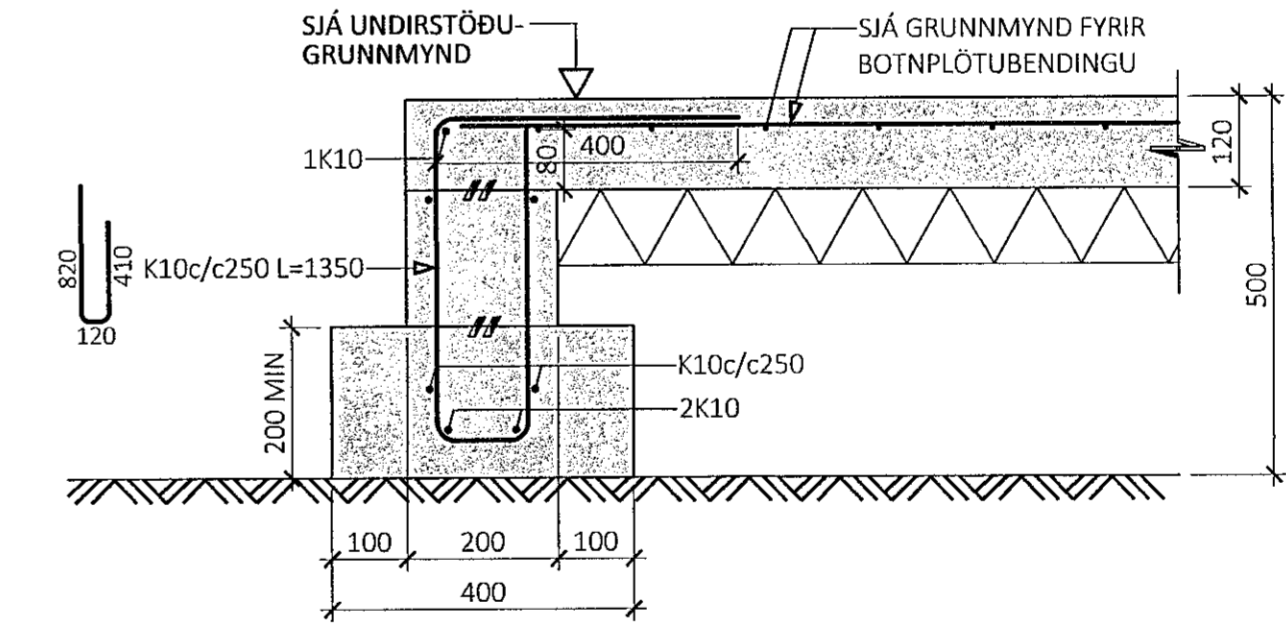
U4
M1:10



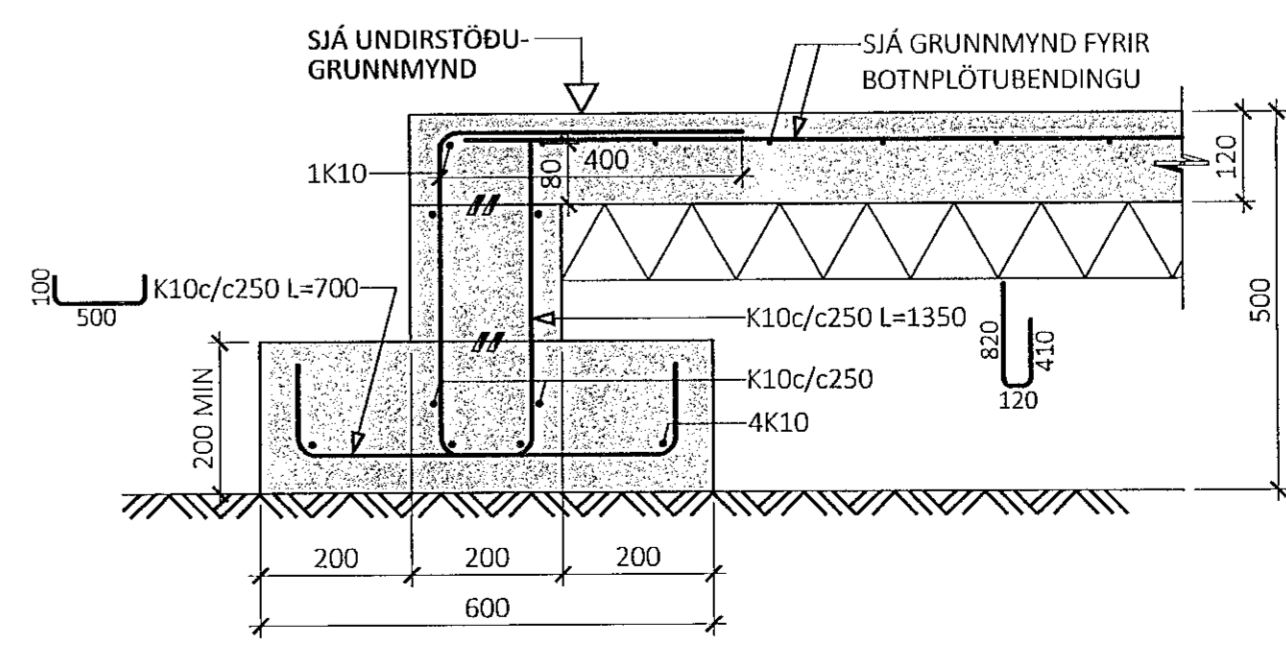
U5
M1:10



U6
M1:10



U7
M1:10

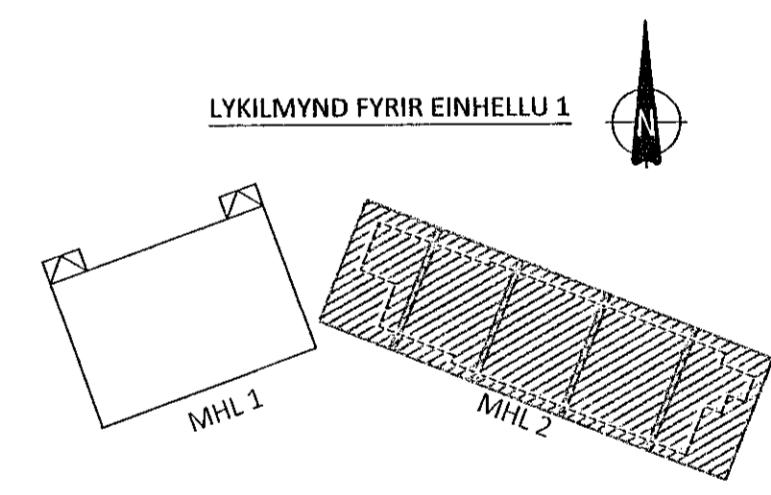


ÁRITUN BYGGINGARFULLTRÓA

Samþykkt þann
10. nóv. 2022
Íh. byggingarfulltrúans í Hafnarfirði
Róbert A. Róbertsson

Róbert A. Róbertsson
ÁRITUN HÖNNUNARSTJÓRA KT:

- ALMENNAR SKÝRINGAR:
- SJÁ FLEIRI ALMENNAR SKÝRINGAR Á TEIKNINGU 0000
 - ÖLL MÁL ERU Í MILLIMETURM, EN KÓTAR OG HNIT ERU Í METRUM
- TÁKN:
- STEYPA
 - 100mm PYKK POLYSTYRENE EINANGRUN MED RÚPPYNGD ≥ 24 kg/m³
 - ÞJÖPPUÐ FYLING



ÚTG. DAGS. SKÝRING

EINHELLA 1 - MHL 2
HAFNARFIRÐI

BURÐARVIRKI UNDIRSTÖÐUR SNIÐ

SAMÞYKKT: KENNITALA:
Snundur Þinarséttir 070970-4149

DAGS. ÚTGÁFU: 07.11.2022 HÖNNUÐUR: HE
DAGS. BREYTI: YFIRFARID AF: RD

MÆLIKVAFDI: 1:10

HANNA
VERKFRÆÐISTOFA

22012b B-0150
VERKFR. NÚMÉR. ÚTG.

SUDURHRAUNI 10 210 GARDABÆR KT. 631216-0480
hannaverkis hrund@hannaverkis SIMI: 771-5252