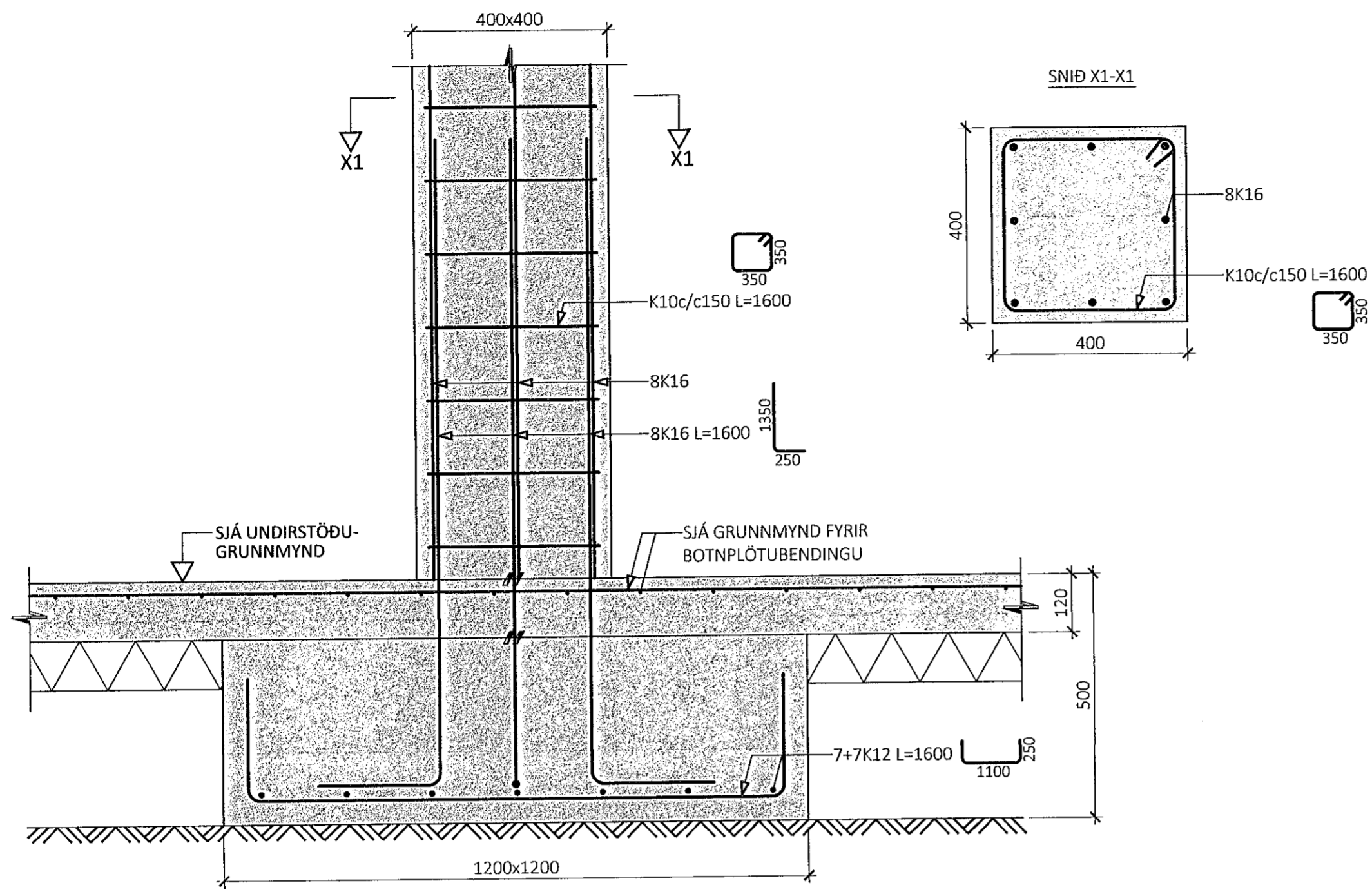
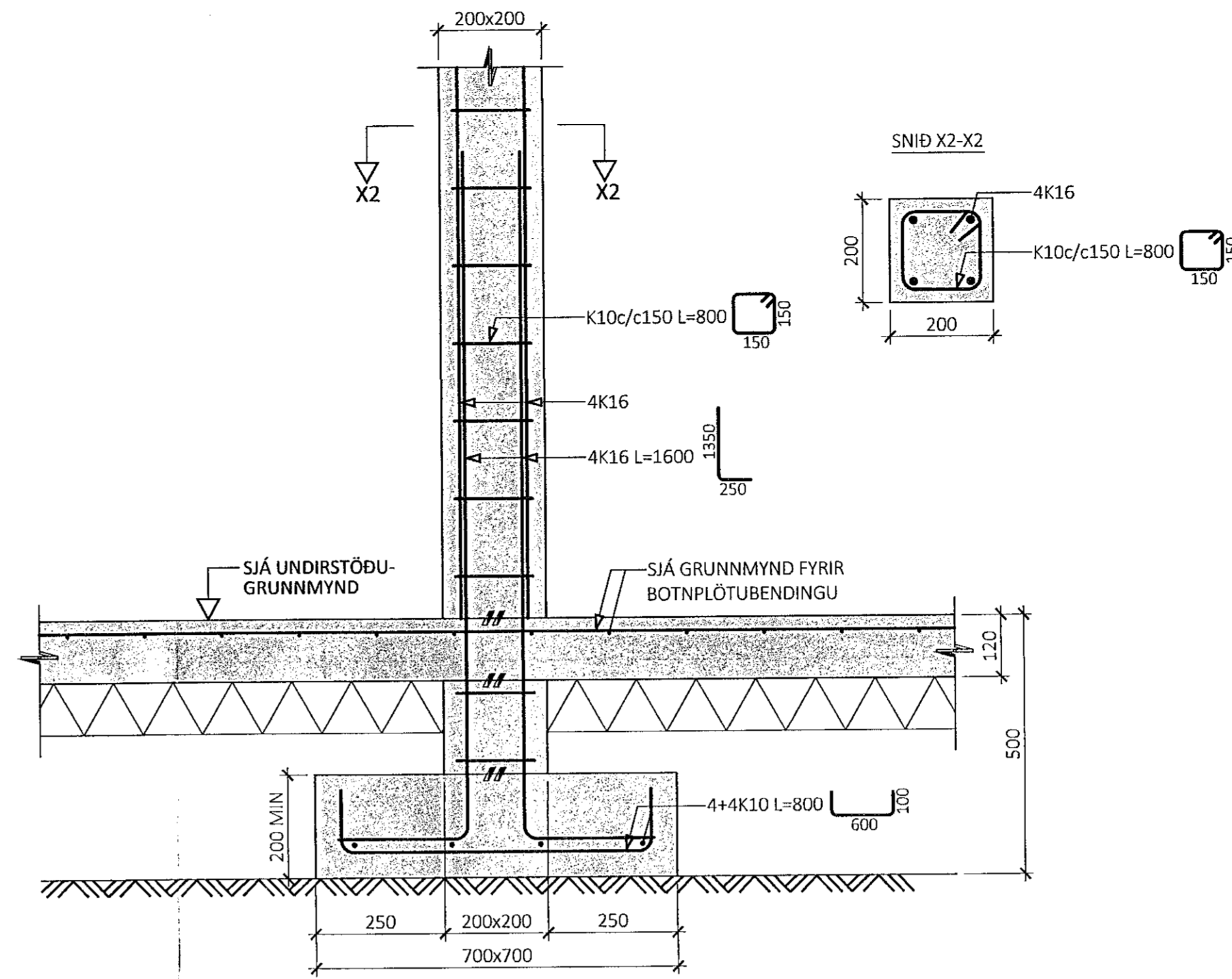


U8
M1:10

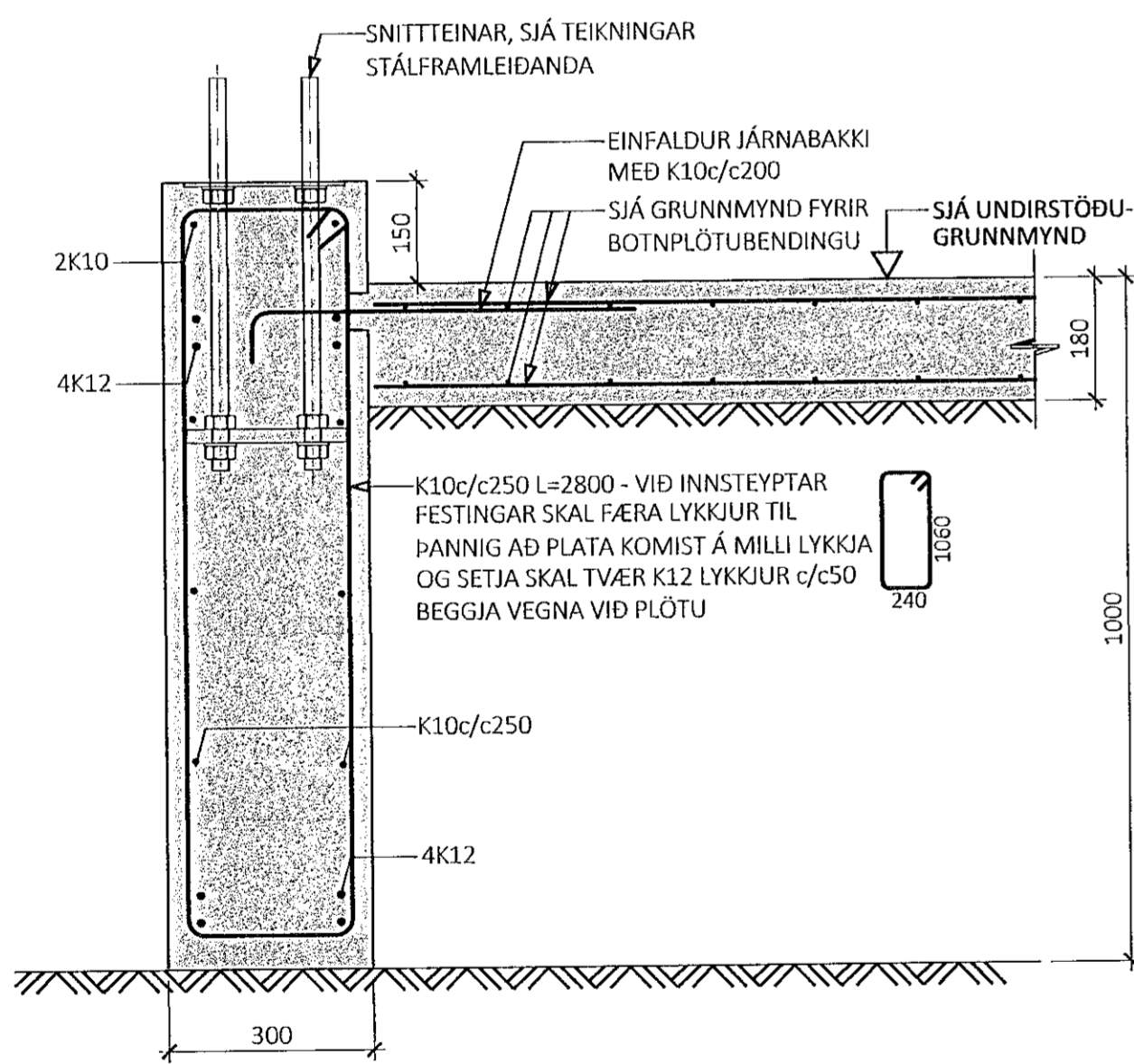


U9
M1:10



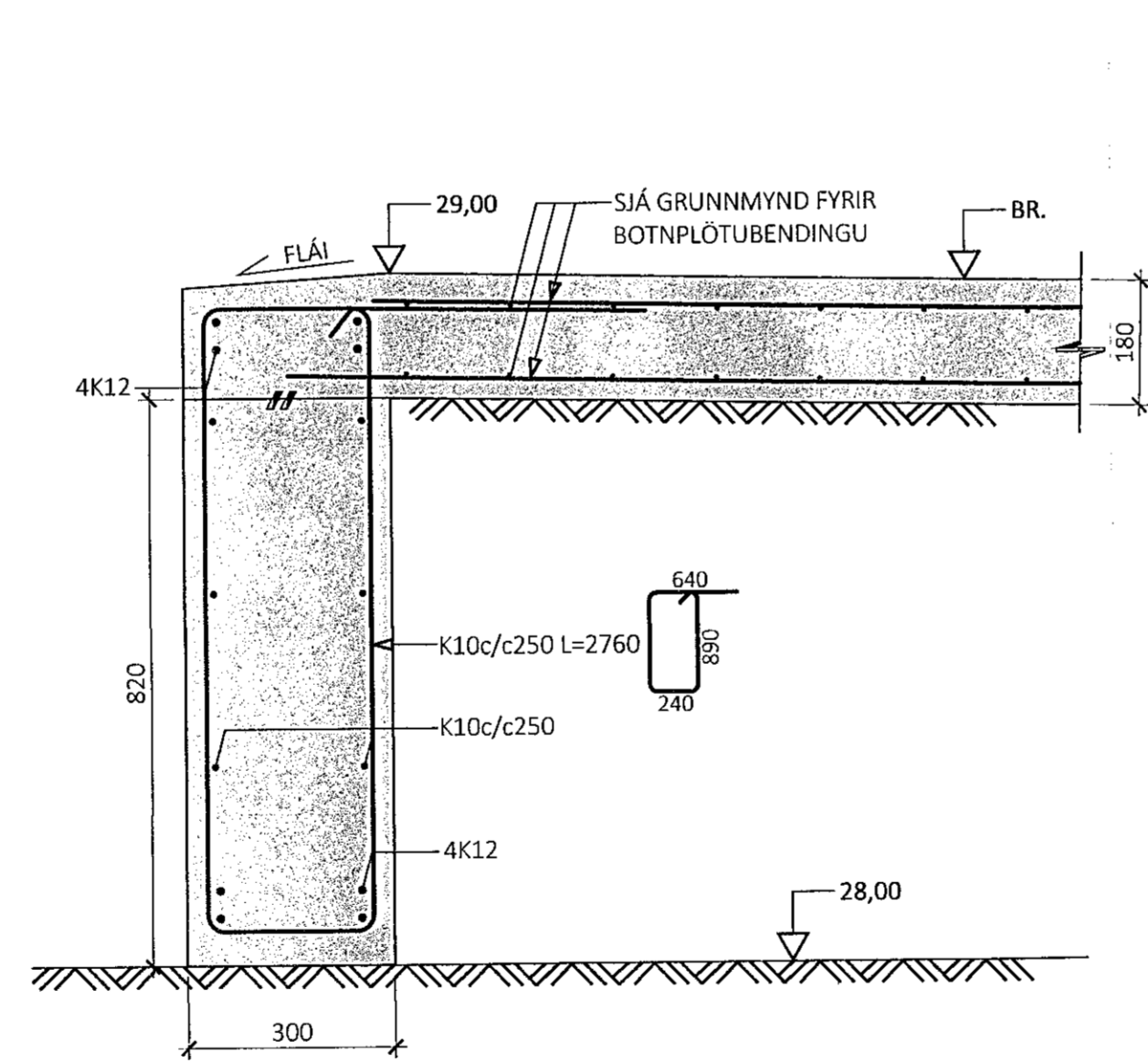
U10
M1:10

U10' - INNSTEYPTUR GÓLFHITI Í BOTNPLÖTU



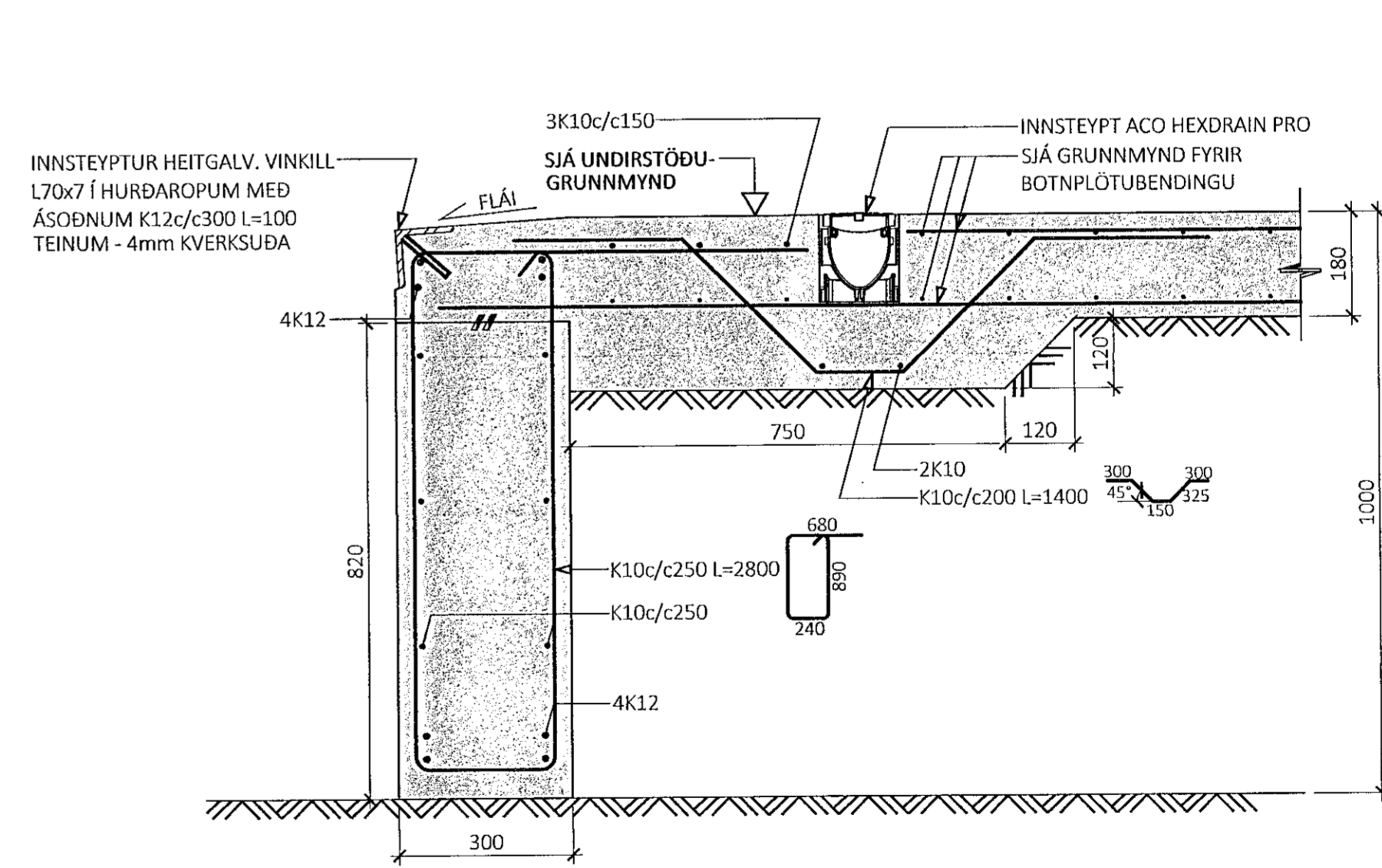
U11
M1:10

U11' - INNSTEYPTUR GÓLFHITI Í BOTNPLÖTU



U12
M1:10

U12' - INNSTEYPTUR HEITGALV. VINKILL L70x7 Í HURÐAROPUM MEÐ ÁSODNUM K12c/c300 L=100 TEINUM - 4mm KVERKSUDA



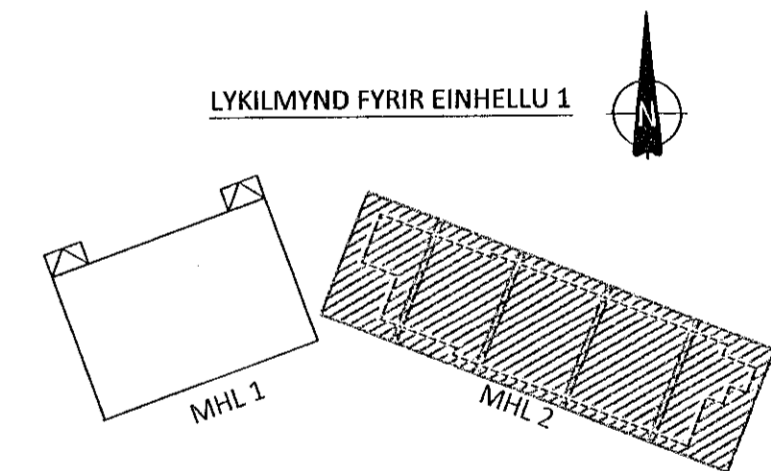
ÁRITUN BYGGINGARFULLTRÚA

Samþykkt þann
10. nóv. 2022
Íh. byggingarfulltrúans í Hafnarfirði
Róbert A. Robertsson

Róbert A. Robertsson
ÁRITUN HÖNNUNARSTJÓRA KT:

- ALMENNAR SKÝRINGAR:
- SJÁ FLEIRI ALMENNAR SKÝRINGAR Á TEIKNINGU 0000
 - ÖLL MÁL ERU Í MILLIMETRUM, EN KÓTAR OG HNIT ERU Í METRUM

- TÁKN:
- STEYPA
 - 100mm PYKK POLYSTYRENE EINANGRUN MED RÚMPYNGD ≥ 24 kg/m³
 - ÞJÖPPUÐ FYLING



ÚTG. DAGS. SKÝRING

EINHELLA 1 - MHL 2
HAFNARFIRÐI

BURÐARVIRKI
UNDIRSTÖÐUR
SNIÐ

SAMÞYKKT: *Ólafur Þ. Þorvaldsson* KENNITALA: 070970-4149

DAGS. ÚTGÁFU: 07.11.2022 HÖNNUÐUR: HE
DAGS. BRÉYF: YFIRFARIDUR: RD

MÆLIKVARÐI: 1:10

HANNA 22012b B-0151
VERKFRÁÐISTÓFA VERKNR. NÚMER ÚTG.

SUDURHAUNI 10 210 GARDABÆR KT. 631216-0480
hannaverk.is hrund@hannaverk.is Sími: 771-5252