

ÁRITUN BYGGINGARFULLTRÚA

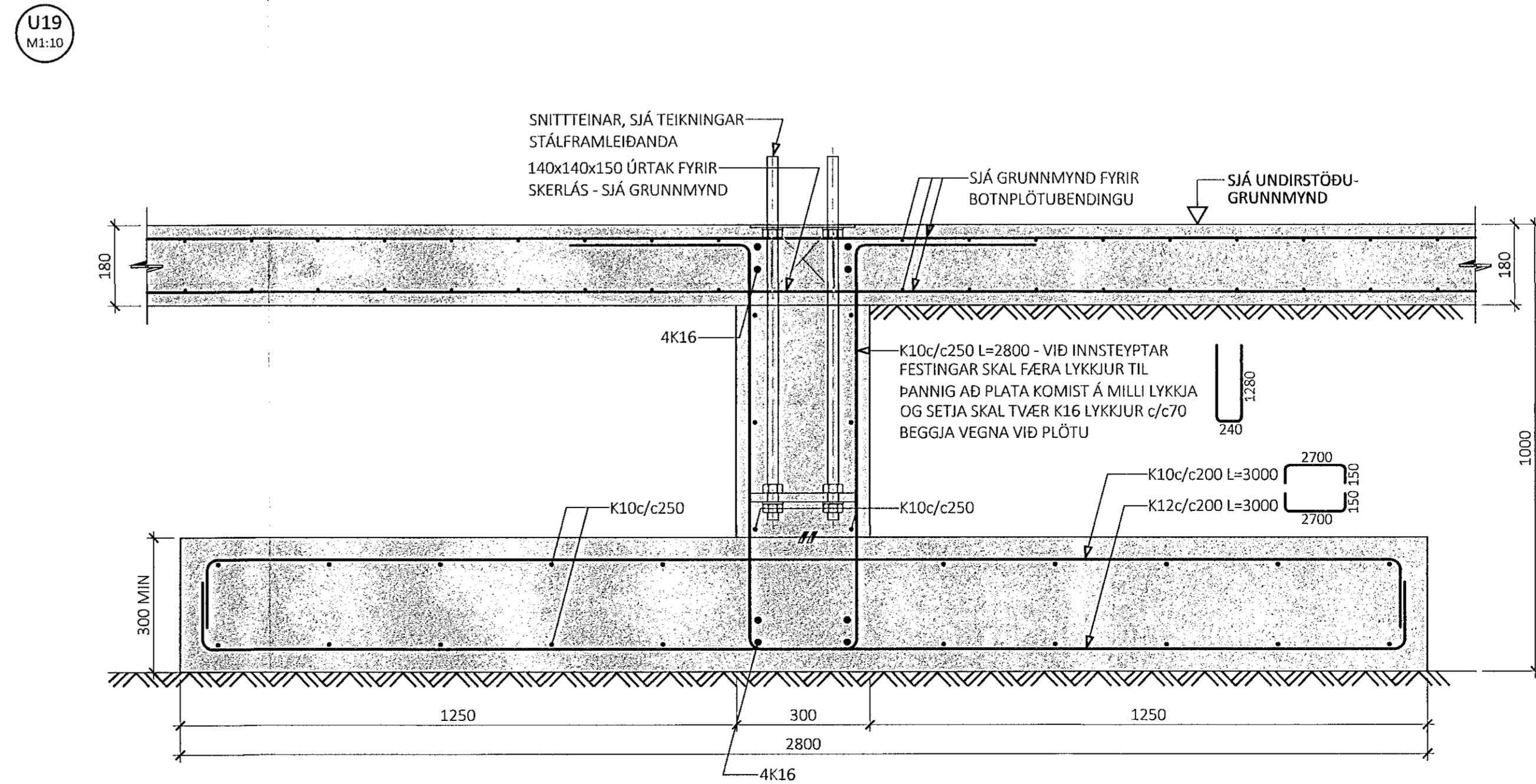
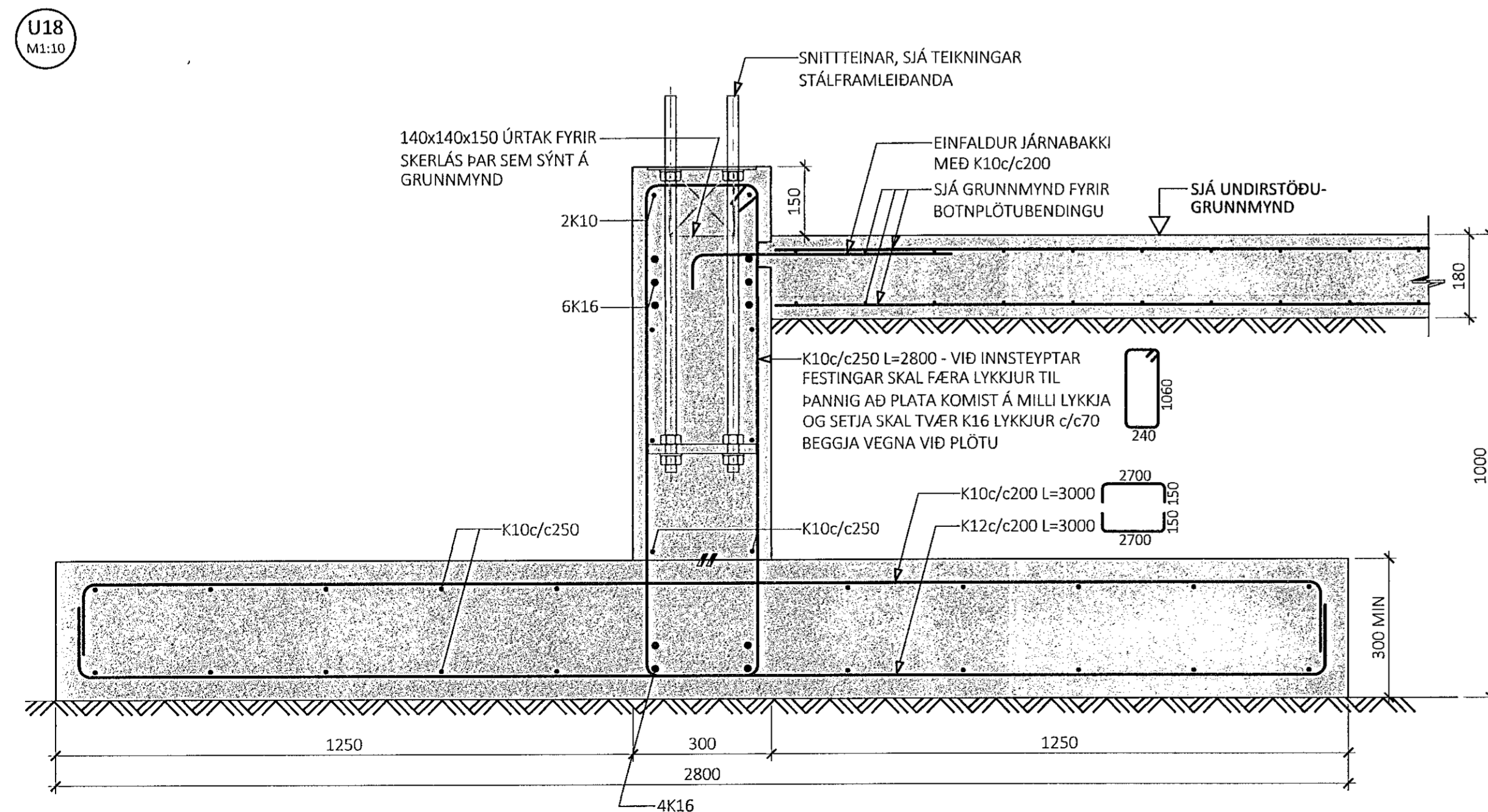
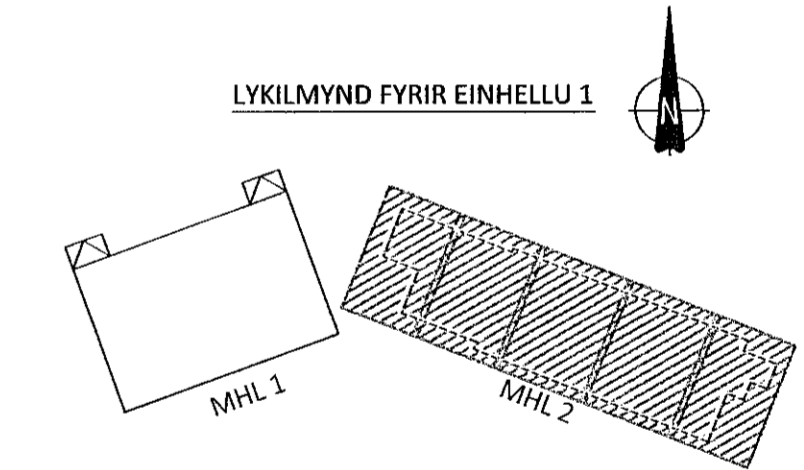
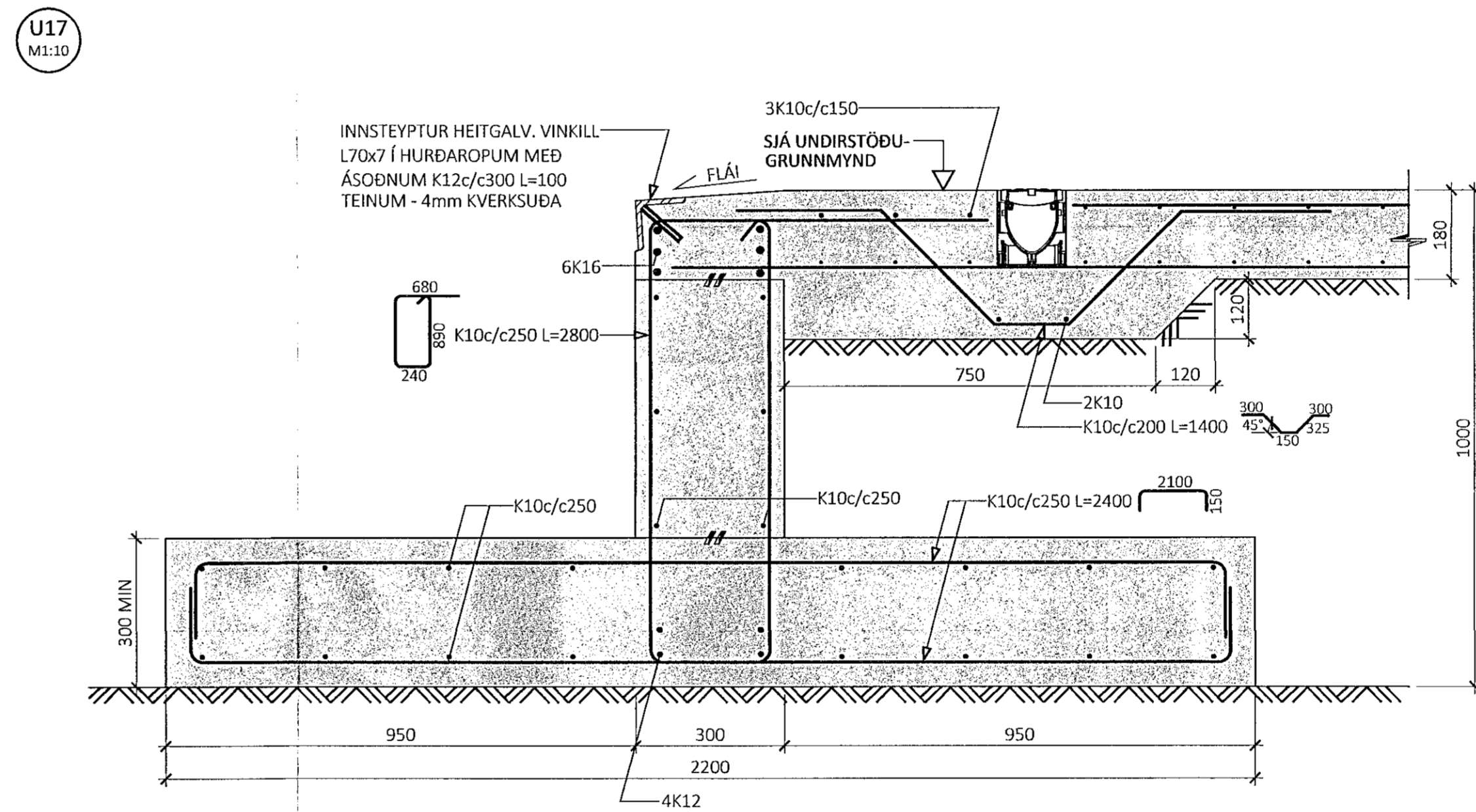
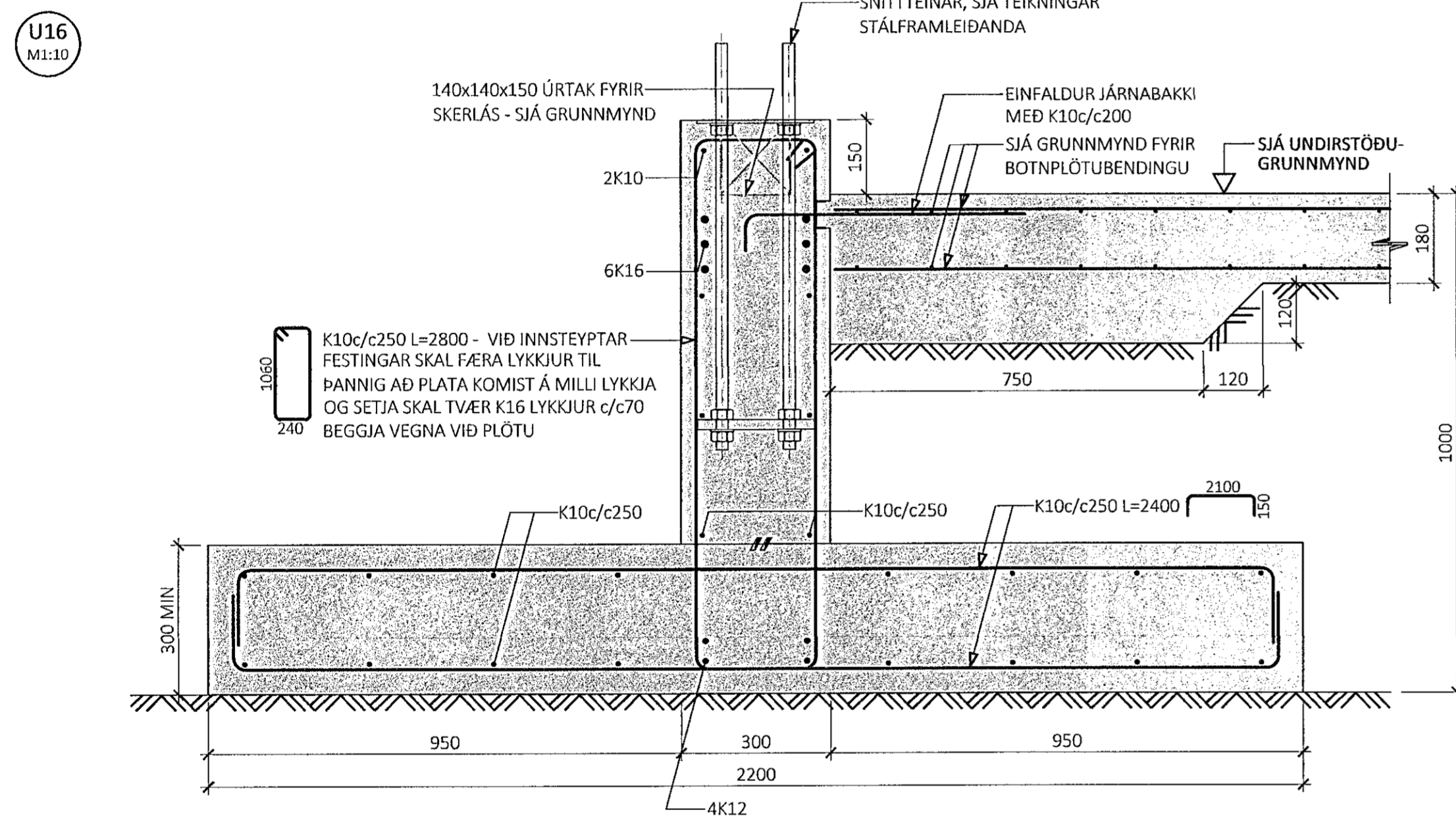
Sambykkt þann
10. nóv. 2022

lh. byggingarfulltrúans í Hafnarfirði
Róbert A. Róbertsson

ÁRITUN HÖNNUNARSTJÓRA KT:

Þorvaldur Þorvaldursson 0911623505

- ALMENNAR SKÝRINGAR:
- SJÁ FLEIRI ALMENNAR SKÝRINGAR Á TEIKNINGU 0000
 - ÖLL MÁL ERU Í MILLIMETURM, EN KÓTAR OG HNIT ERU Í METRUM
- TÁKN:
- STEYPA
 - 100mm ÞYKK POLYSTYRENE INANGRUN MED RÚMPYNGD ≥ 24 kg/m³
 - ÞJÓPPUÐ FYLING



ÚTG. DAGS. SKÝRING

EINHELLA 1 - MHL 2
HAFNARFIRÐI

BURDARVIRKI
UNDIRSTÖÐUR
SNIÐ

SAMPYKKT: KENNITALA:
Þorvaldur Þorvaldursson 070970-4149

DAGS. ÚTGÁFU: 07.11.2022 HÖNNUNUR: HE
DAGS. BREYF: YFIRFARAF: RD

MELKIVARÐI: 1:10

HANNA
VERKFRÁÐISVITA

22012b B-0152
VERKNR. NÚMER ÚTG.

SUBURHRÁUNI 10 210 GARDABÆR KT. 631216-0480
hannaverk.is hrund@hannaverk.is Sími: 771-5252