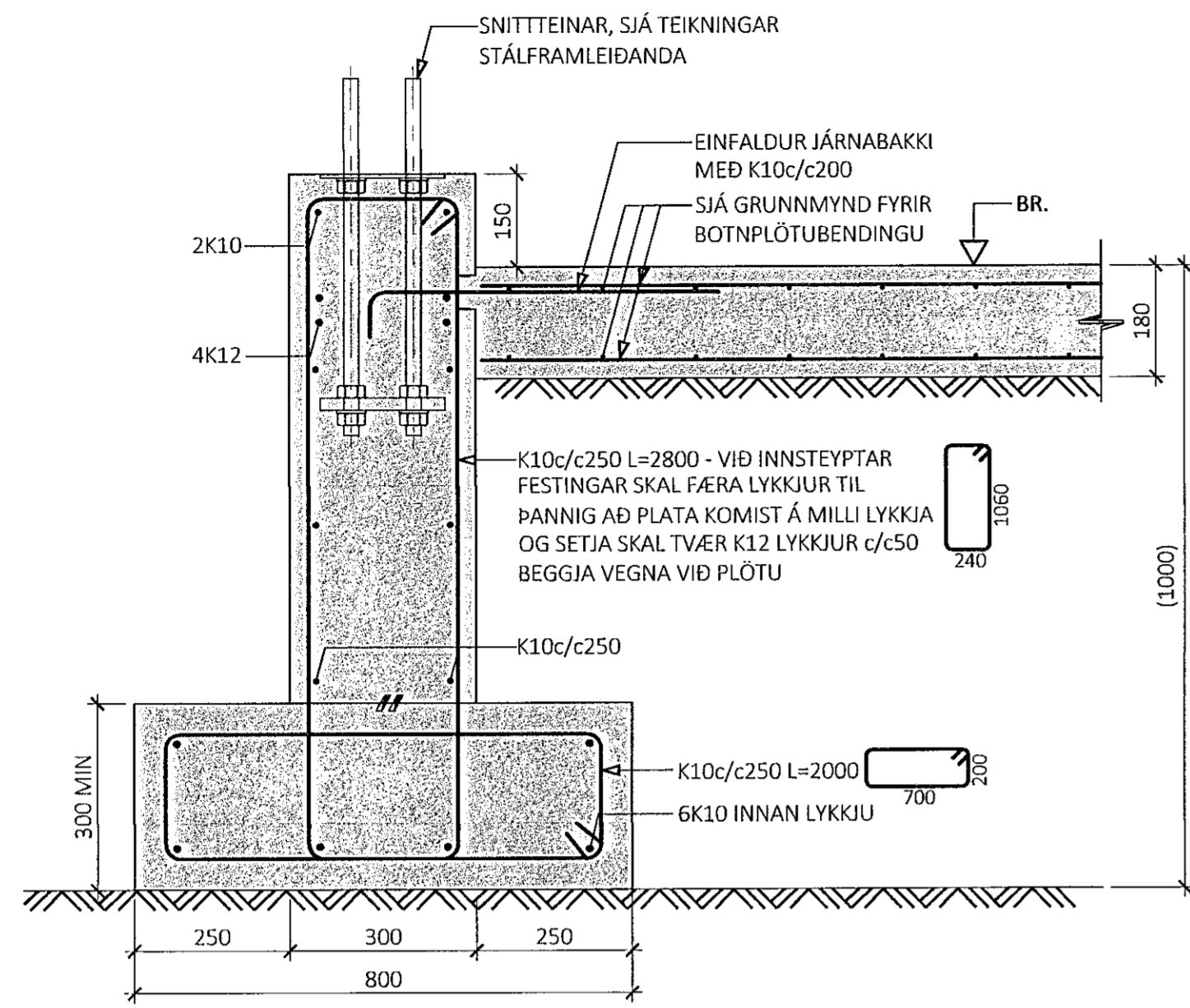
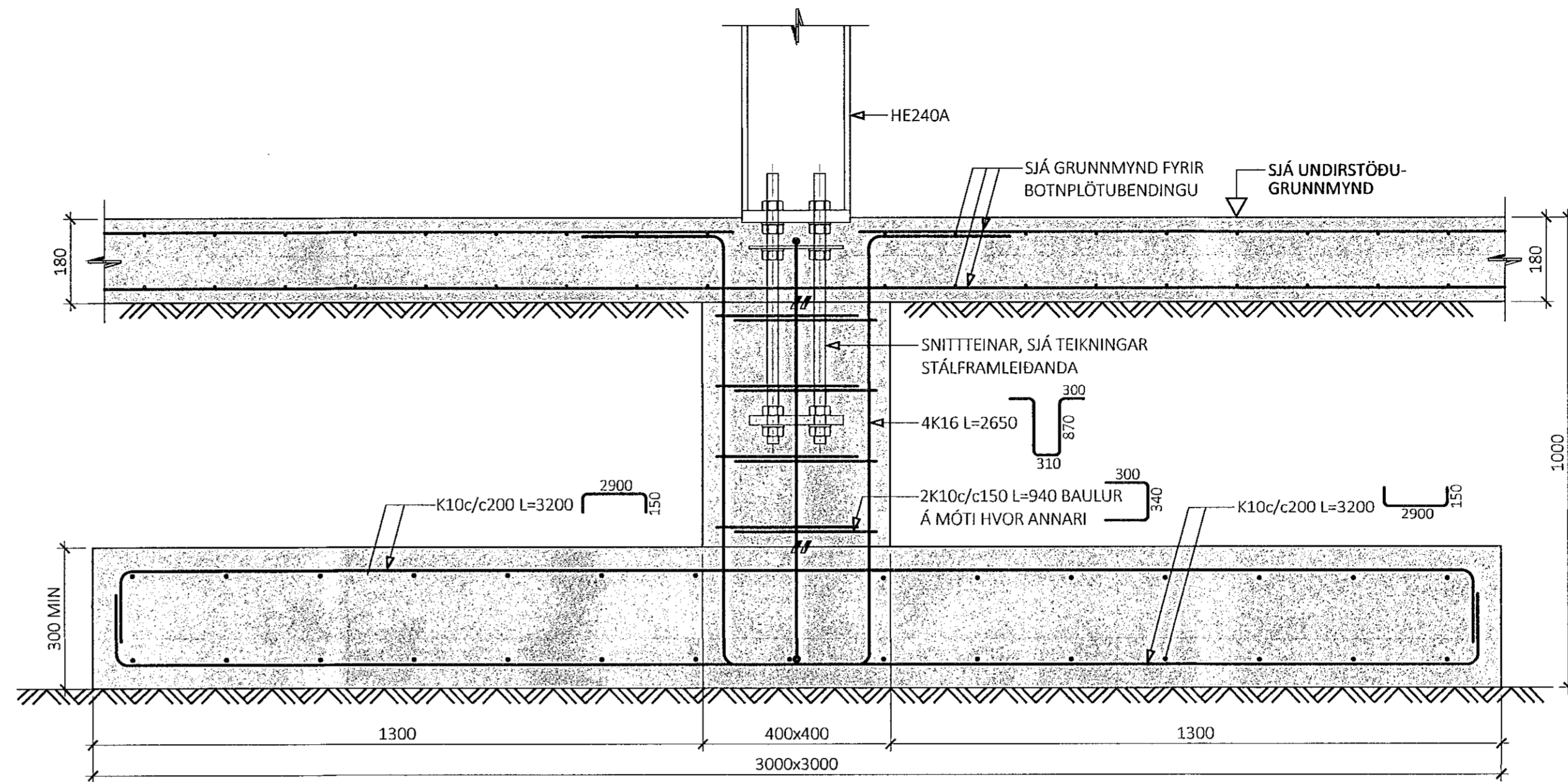


U20  
M1:10



U21  
M1:10



ÁRITUN BYGGINGARFULLTRÚA

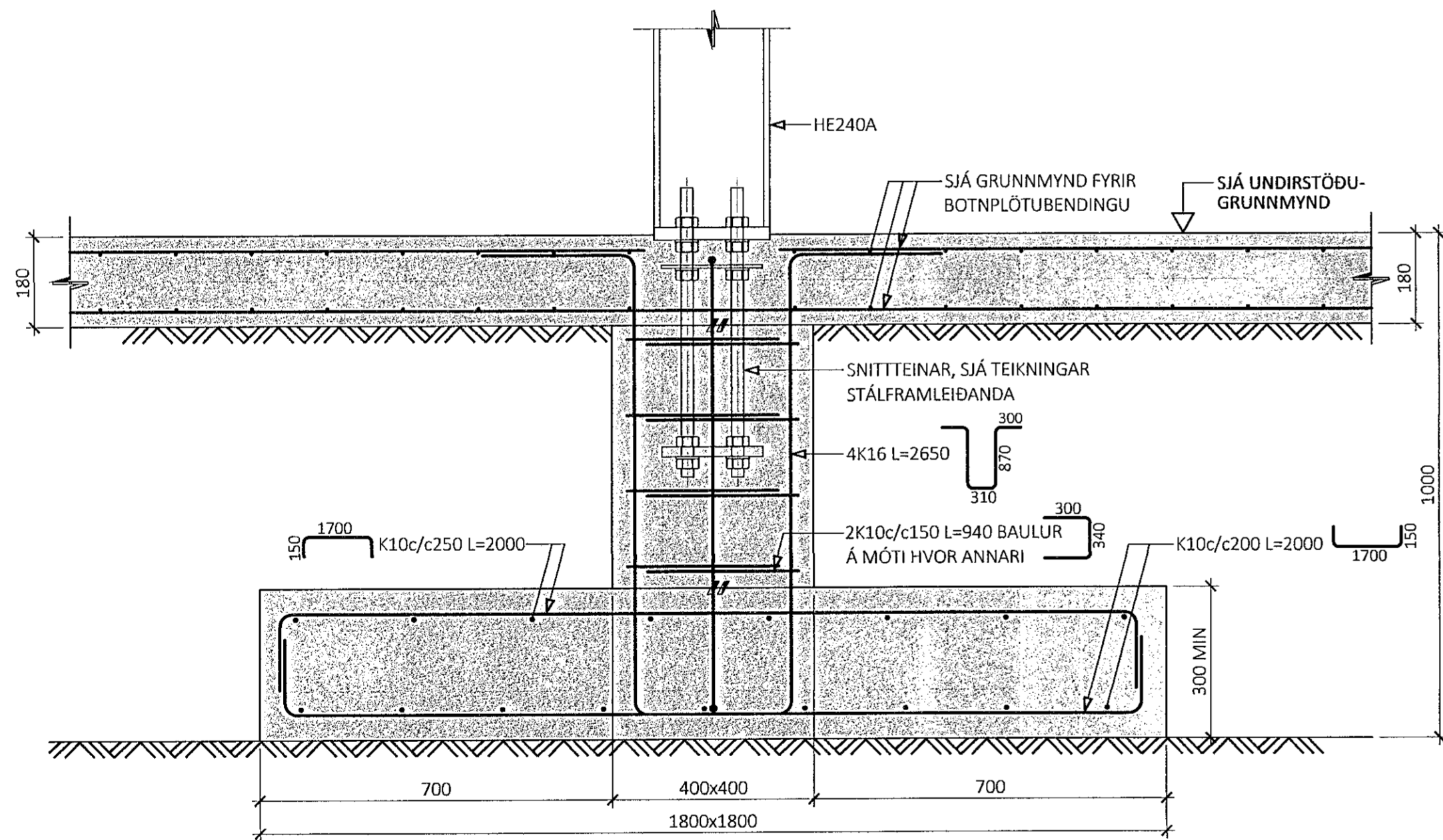
Samþykkt þann  
10. nóv. 2022  
Th. byggingarfulltrúans í Hafnarfirði  
Róbert A. Róbertsson

*Róbert A. Róbertsson* 091162389  
ÁRITUN HÖNNUNARSTJÓRA KT:

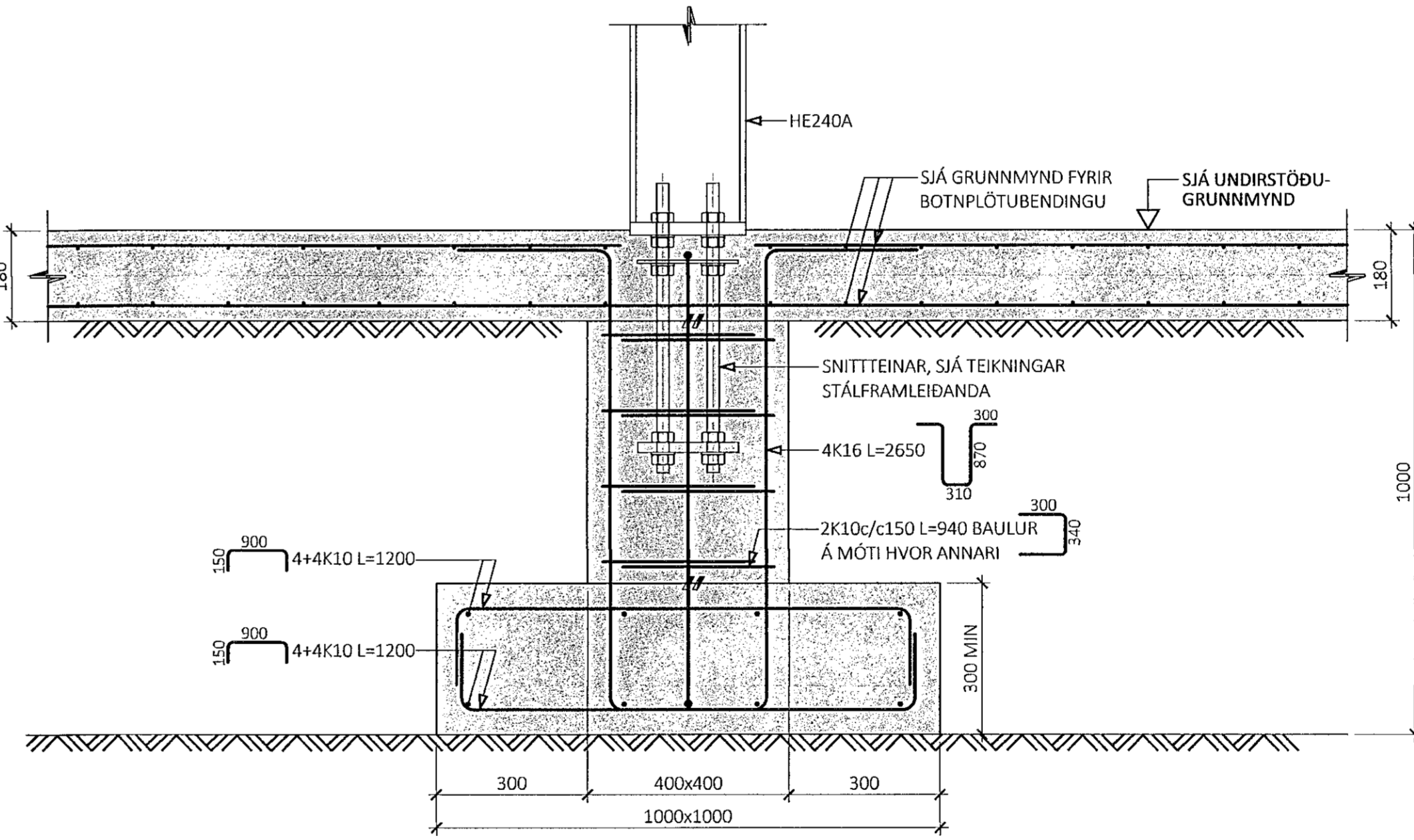
- ALMENNAR SKÝRINGAR:
- SJÁ FLEIRI ALMENNAR SKÝRINGAR Á TEIKNINGU 0000
  - ÖLL MÁL ERU Í MILLIMETRUM, EN KÓTAR OG HNIT ERU Í METRUM

- TÁKN:
- STEYPA
  - 100mm ÞYKK POLYSTYRENE EINANGRUN MED RÚMÞYNGD ≥ 24 kg/m³
  - ÞJÖPPUÐ FYLING

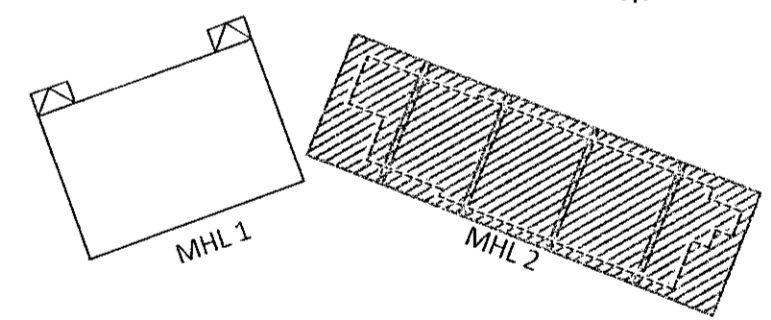
U22  
M1:10



U23  
M1:10



LYKILMYND FYRIR EINHELLU 1



ÚTG. DAGS. SKÝRING

EINHELLA 1 - MHL 2  
HAFNARFIRÐI

BURÐARVIRKI  
UNDIRSTÖÐUR  
SNIÐ

SAMÞYKKT: KENNITALA:  
*Róbert A. Róbertsson* 070970-4149

DAGS. ÚTGÁFU: 07.11.2022 HÖNNUÐUR: HE  
DAGS. BREYTI: YFIRFARID AF: RD  
MÆLKVARÐI: 1:10

HANNA  
VERKFRÆÐISÓFA  
22012b B-0153  
VERKNR. NÚMER ÚTG.  
SUBURHRAUNI 10 210 GARDABÆR KT. 631216-0480  
hannaverk.is hrund@hannaVerk.is Sími: 771-5252