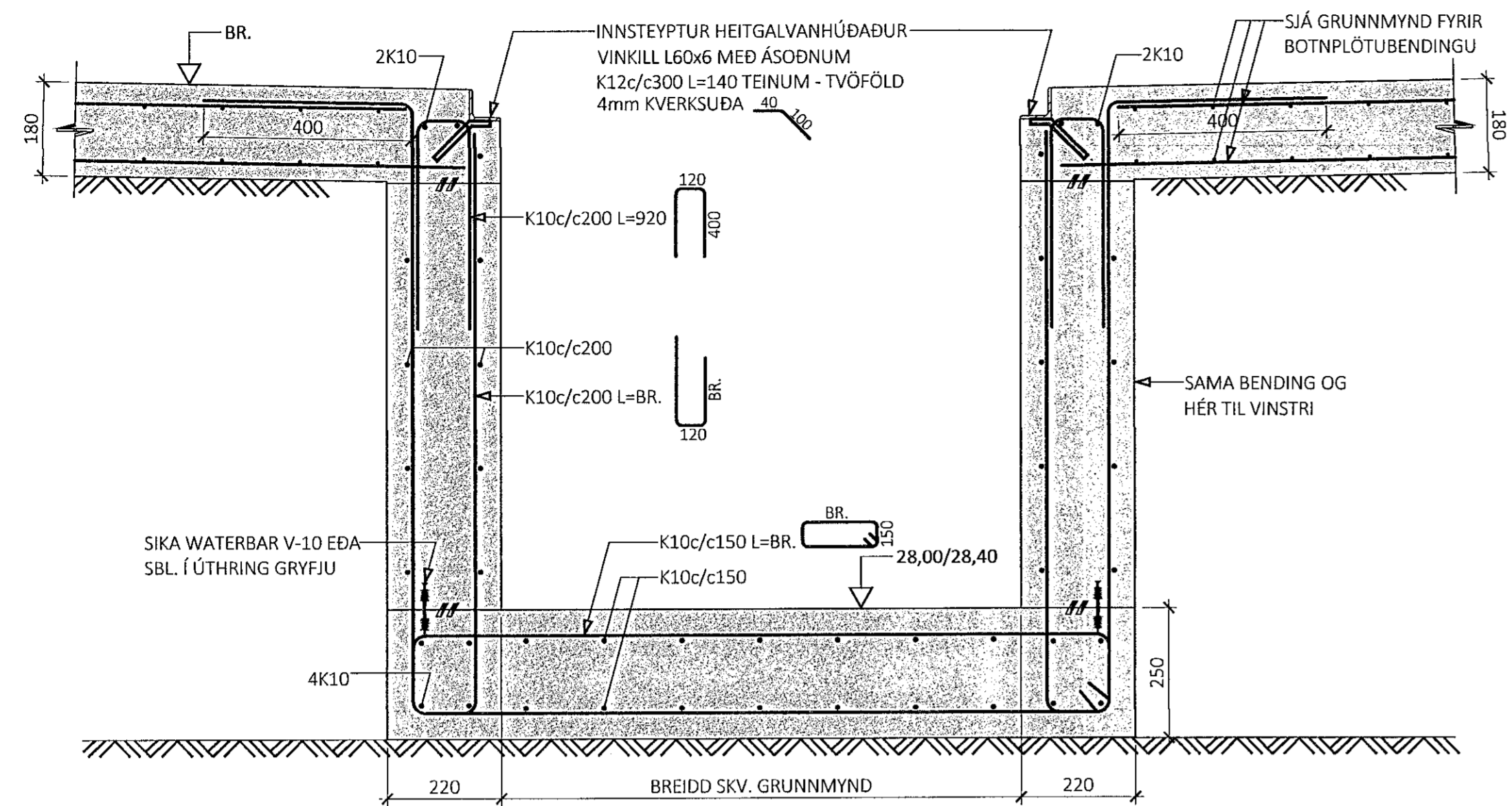


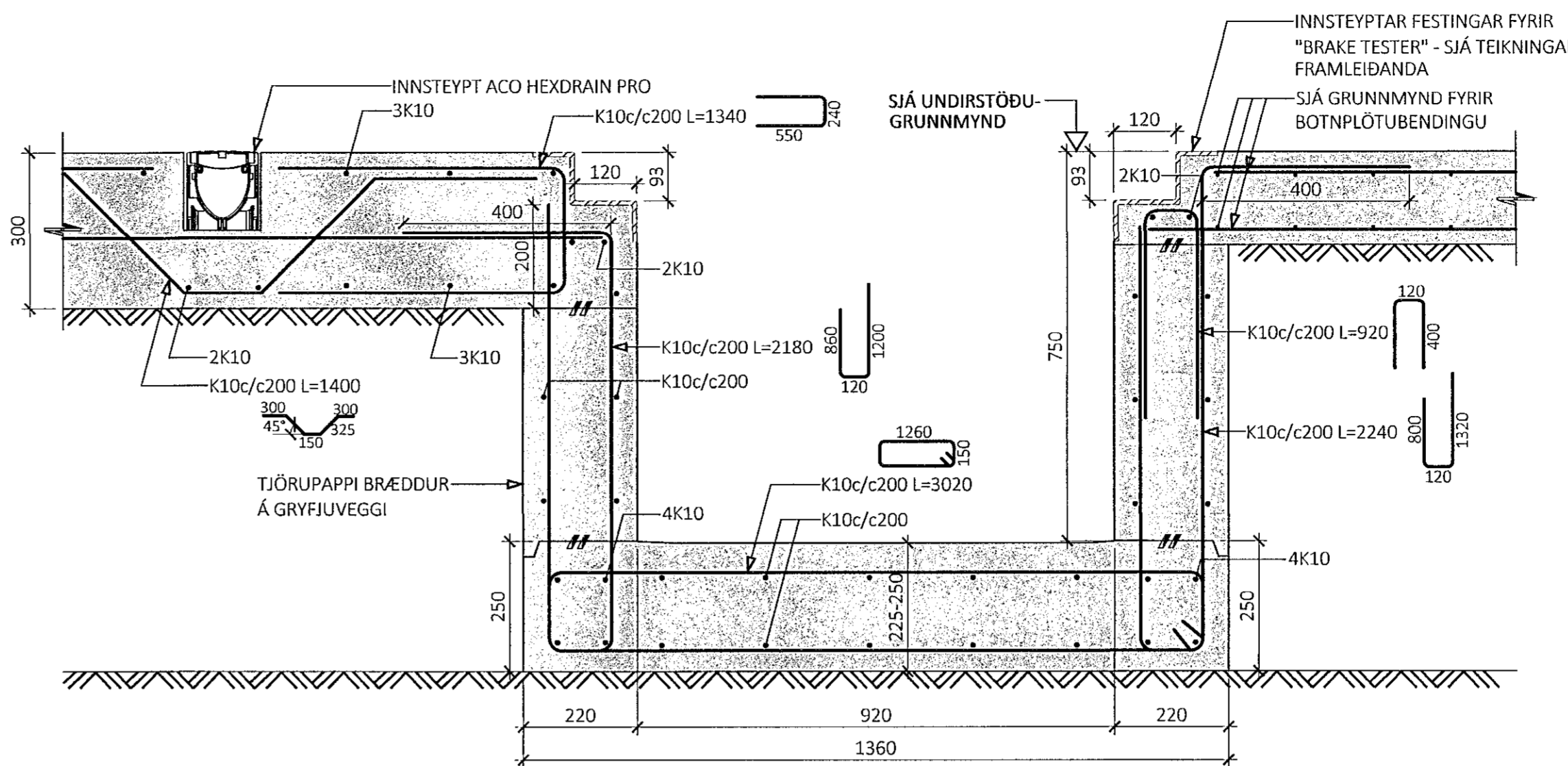
U24

M1:10 U24' - INNSTEYPTUR GÓLFHITI Í EFRI BOTNPLÖTU



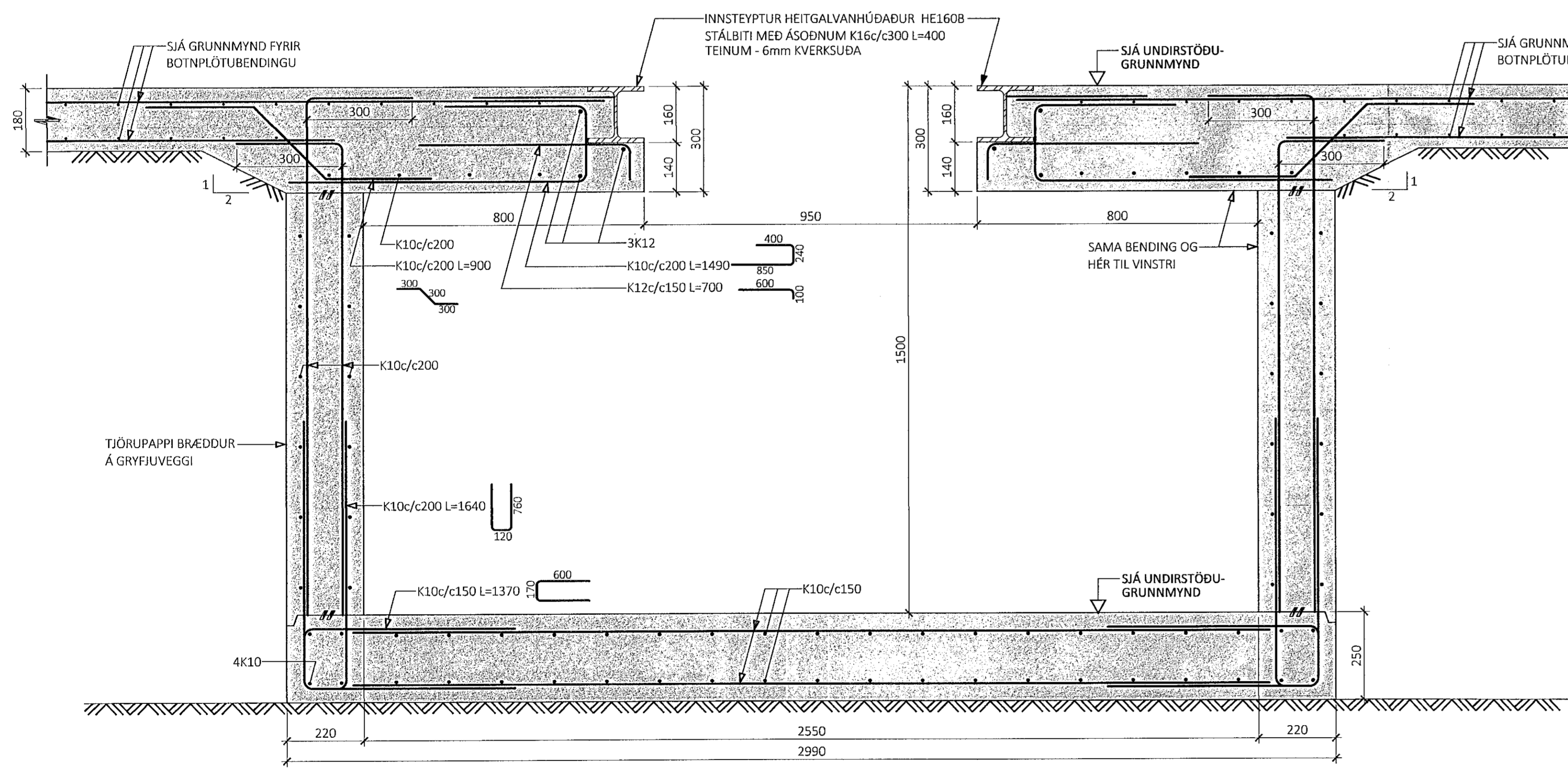
U25

M1:10



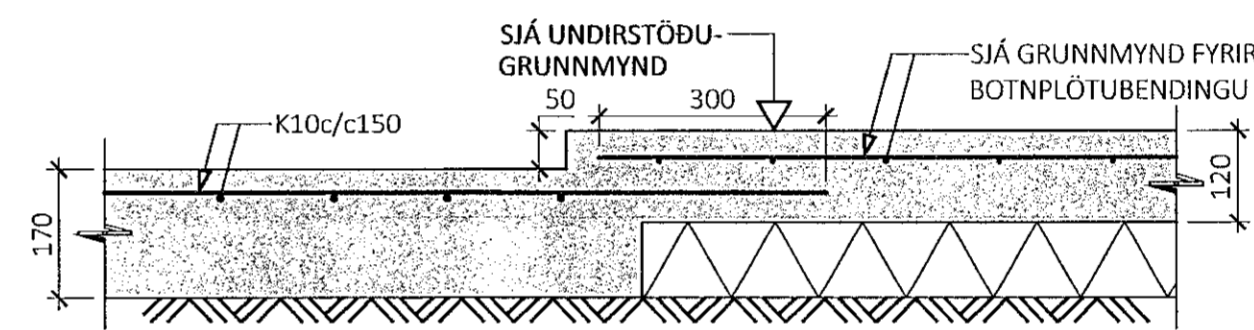
U26

M1:10



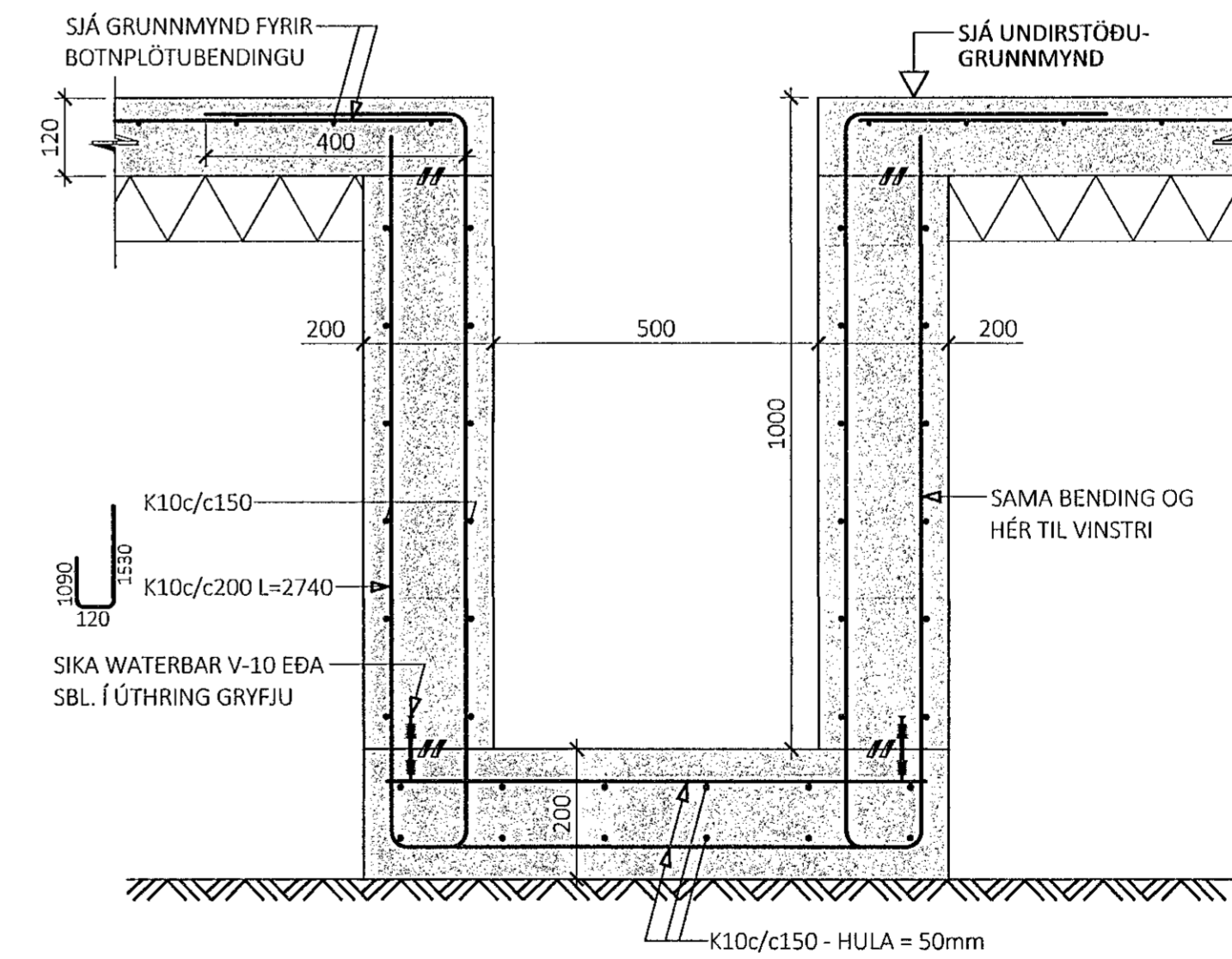
U27

M1:10



U28

M1:10



ÁRITUN BYGGINGARFULLTRÚA

Samþykkt þann 10. nóv. 2022

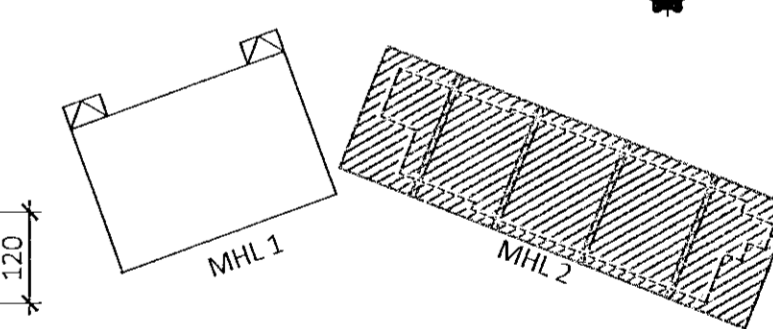
fr. byggingarfulltrúans í Hafnarfirði Robert A. Róbertsson

ÁRITUN HÖNNUNARSTJÓRA KT:

- ALMENNAR SKÝRINGAR:
- SJÁ FLEIRI ALMENNAR SKÝRINGAR Á TEIKNINGU 0000
  - ÖLL MÁL ERU Í MILLIMETURM, EN KÓTAR OG HNIT ERU Í METURM

- TÁKN:
- STEYPA
  - 100mm ÞYKK POLYSTYRENE EINANGRUN MED RÚMPYNGD ≥ 24 kg/m³
  - ÞJÖPPUÐ FYLING

LYKILMYND FYRIR EINHELLU 1



ÚTG. DAGS. SKÝRING

EINHELLA 1 - MHL 2 HAFNARFIRÐI

BURÐARVIRKI UNDIRSTÖÐUR SNIÐ

SAMÞYKKT: KENNITALA: *Runud Dinnarséttli-070970-4149*

DAGS. ÚTGÁFU: 07.11.2022 HÖNNUDUR: HE  
DAGS. BREYTI: YFIRFARÐ AF: RD  
MELKVARÐI: 1:10

HANNA VERKFRÁÐISTOFA

22012b B-0154

VERKNR. NÚMÉR ÚTG.

SUBURHRAUNI 10 210 GARDABÆR KT. 631216-0480  
hannaverk.is hrund@hannaverk.is Sími: 771-5252