

VERKLÝSINGAR FYRIR HITLAGNIR

EFNISVAL:

PUNNVEGGJA STÁLLAGNIR:

- Lagnir úr sviörtu þunnveggjuðu stáli eru eftir DIN 2394

SNITTADAR STÁLLAGNIR:

- Pipur eru svartar meðal svegar heildregnar stálpipur samkvæmt ÍST EN10255 MEDIUM

EINANGRUNDYKKTIR

- Hitalagnir skal einangra með glerullarhólkum eins og hér segir:

Pipuvermál	Þykkt einangrunar
DN10 - DN20	20 mm
DN25 - DN32	30 mm
DN40 - DN100	þvæmá pipu

- Einangrunarhólkur skulu vera glerullarhólkur af víðurkenndri gerð. ysta lag einangrunar skal vera ályfðbor sem er styrkt með glertréfram.

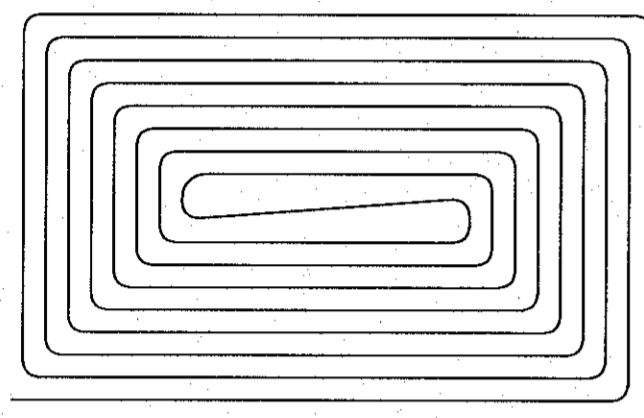
PLASTLAGNIR:

- Plastlagnir eru PEX-lagnir í rör í rör með sírefniskápu og skulu þola 70°C við 6 bar í 50 ár.

GÓLFHITALAGNIR:

- Pipur skulu vera PEX, alpex eða PE-RT sírefniskápu og þola 60°C við 6 bar í 50 ár

Gólfhitaslaufur skal almennt leggja eins og mynd sýnir:



SKOLON HITLAGNA OG JAFNVÆGISSTILLING:

- Skola skal hitalagnir samkvæmt staðinum ÍST EN14336 áður en það er jafnvægisstillt
- Jafnvægisstillta skal hitakerfi samkvæmt staðinum ÍST EN14336

ÞRÝSTIÞRÓFUN - STÁLLAGNIR

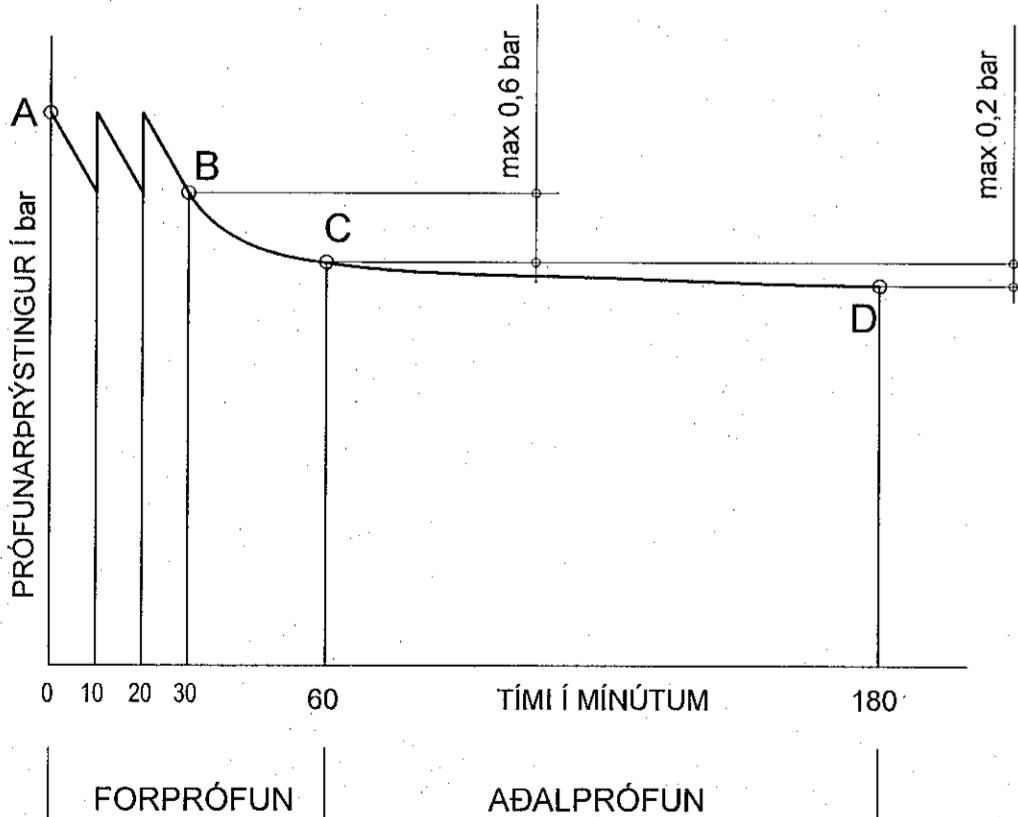
- Þrýstiþrófun fer fram eftir staðinum ÍST EN14336
- Þrýstiþrófa skal með vatni og 9 bara vatnsþrýstingi og skal hann standa í 2 kíst - ganga skal á öll smákefni og kanna leka og tappa af lofti á kerfi
- Ef sérstakar aðstæður liggja fyrir má þrýstiþrófa með þrýstilofti (köfnunarefni)
- Gasþrýstingur skal ekki vera hæmri en 0,5bar
- Eftir að gasþrýstingur hefur verið settur á og lóðnar eru meira en 10 mínútur skal ganga á samskeyti með sápuvatni til að kanna leka
- Verktaki skal fylla út skýrslu um þrófun eftir ÍST EN14336.

ÞRÝSTIÞRÓFUN - PLASTLAGNIR

Forþrófun:
- Ef kostur er skal málþúnaður vera staðsettur á lægsta stað kerfisins. Fylla skal lagnir með vatni, passa vel að ekkert loft sé á kerfinu og að það sé ekki lengi veittu. Láta vatn ná umhverfshita, auka þrýsting á kerfinu upp í 1,5 x notkunarþrýsting [a] og bíða í 10 mín. Auka þrýsting í 1,5 x notkunarþrýsting og aftur eftir 20 mín. Skrá þrýsting eftir 30 mín [b] og aftur eftir 60 mín [c] og má þrýstingunni ekki hafa fallið meira en 0,6 bar á þeim tíma. Forþrófið teist vera lokið með fullhægandi árangri ef enginn leki kemur fram og þrýstingsfall slóðustu 30 mínútna er ekki yfir 0,6 bar. [c]

Aðalþrófun:

- Aðalþrófun skal fara fram í beinu framhaldi af forþrófun og tímatalend þess er um 2 kíst. Þrófingun eftir forþrófi á tímamark [c] skal skrásetur.
Aðalþrófið teist lokið með fullhægandi árangri ef þrófunarþrýstingur fellur ekki meira en 0,2 bar [d] frá byrjunarþrýstingi þrófings og ef engin lekar koma fram. Ef þrýstingur fellur meira en 0,2bar meðan á þrófi stendur verður að endurtaka allt aðalþrófið aftur.



VERKLÝSINGAR FYRIR NEYSLUVATNSLAGNIR

PEX LAGNIR:

- Pipur skulu vera PEX lagnir rör í rör kerfi
- Pipur þarf ekki að einangra
- Pipur fyrir kaldvatn skal staðsetja undir einangrun botnplötu til að tryggja kaldara vatn
- Tengilagnir að þrífataekjum skulu vera Ø15 nema annað sé tekið fram
- Frágangur lagna skal vera í samræmi við gildandi staða og reglugerðir.
- Pipur skulu þola a.m.k. 70°C við 10 bar miðað við stöðugt álag í 50 ár

RYÐFRÍAR LAGNIR

- Neysluvatnslagnir eru ryðfrjár pipur BS316 S16 stálgeit, gerðar fyrir þrýsting
- Pipur skulu hafa hlotið samþykki Nýsköpunarmáttöðvar Íslands

ALPEX LAGNIR

- AL-plast "multi-layer" pipur sem hafa hlotið samþykki Nýsköpunarmáttöðvar Íslands.
- Pipur skal einangra með 20mm hökkum úr óbrennandi efni.
- Mesta fjarlægð milli pípuupphengja má vera 1,2-1,5 m, eftir stærð pipu.
- Tengilagnir að þrífataekjum skulu vera Ø16 nema annað sé tekið fram.
- Frágangur lagna skal vera í samræmi við gildandi staða og reglugerðir.
- Pipur skulu þola a.m.k. 70°C við 10 bar í 50 ár
- Tengistykki skulu vera víðurkennd af framleiðanda róra
- Verktaki til samsetningar skulu vera víðurkennd af framleiðanda róra
- Aftar lagnir skal þrýstiþrófa skv. sérstakri verkýsingu

PPR PLASTLAGNIR

- Pipur skulu vera PPR-plastlagnir með styrktarlagi (MF) sem minnkar þennsku
- Pipur skulu þola a.m.k. 60°C við 10 bar miðað við stöðugt álag í 50 ár
- Tengilagnir að þrífataekjum skulu vera Ø20 nema annað sé tekið fram
- Frágangur lagna skal vera í samræmi við gildandi staða og reglugerðir
- Allt lagnaefni skal hafa hlotið samþykki Nýsköpunarmáttöðvar Íslands
- Selja skal brunahólka á pipur sem eru 32mm og stærri þegar þær rjúfa brunahólk

EINANGRUN NEYSLUVATNSLAGNA:

- Neysluvatnslagnir skal einangra í með glerullarhólkum eins og hér segir:

Ulanmál pipu	Þykkt einangrunar	Hellt vatn	Kalt vatn
15 mm-20 mm		20 mm	20 mm
25 mm-50 mm		40 mm	20 mm

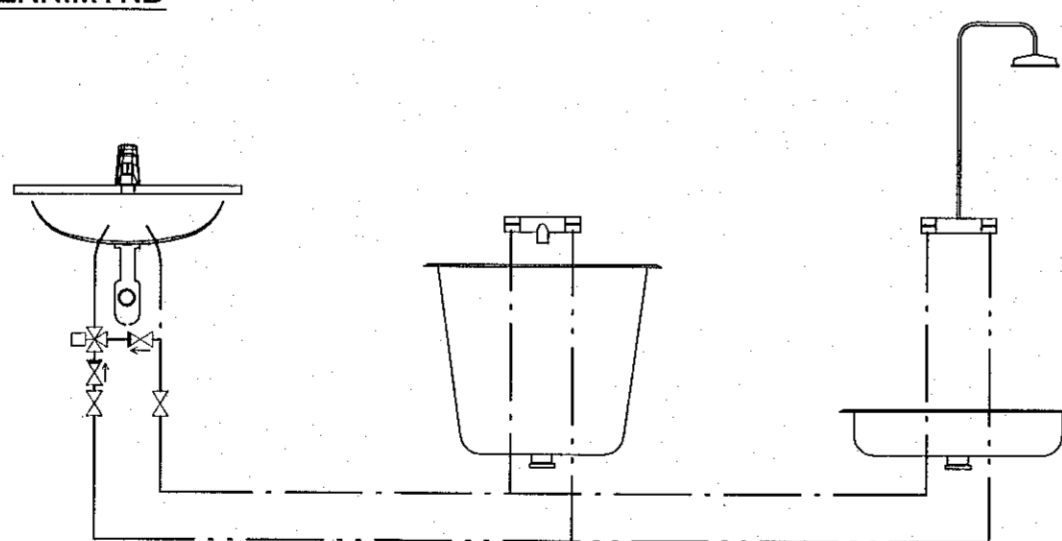
- Einangrunarhólkur skulu vera glerullarhólkur með yfirborði sem virkar sem rakavörn
- Einangrunin skal vera skv. DIN 4102 lekkur B1.
- Uppsetning skal vera í samræmi við leiðbeiningar framleiðanda.

RÁDLAGÐUR HÁMARKSHITI

Ráðlagður hámarkshiti á heiltu neysluvatni að handtaugum, sturtum og böðum er 43°C nema gerð sé kröfu um lægra hitastig samkvæmt eftirfarandi töflu.

KRÖFUR UM HÁMARKSHITASTIG NEYSLUVATNS Á TÖPPUNARSTÖÐUM			
Vatnshiti	Krafa - heimild	Tegund byggingar	Töppunarstaðir
65°C	Byggingarreglugerð ÍST167:2013, DS439:2009	Íbúðarhúsnæði	Allir töppunarstaðir nema í böðum og snyrtinum, þar skal nota hitastýrð blöndunartæki
43°C	Byggingarreglugerð	Skólar, frístundaheimil, sundlaugar sjúkrahús, dvalarheimil, opinber baðstaðir, hótél og samsvarandi staðir.	Töppunarstaðir sem gestir, almenningur, veitnenn og börn hafa aðgang að.
38°C	Byggingarreglugerð	Leikskólar	Töppunarstaðir sem börn hafa aðgang að.

KENNIMYND



Á baðkar og sturtu skal setja hitastýrð blöndunartæki með hitabryggi, stillt eftir töflu. Við handtaug skal setja blandara á heitvatni, eða takmarka færslu sveifar til að takmarka hitastig heitvatns, stillt eftir töflu.

VERKLÝSING FYRIR FRÁVEITULAGNIR

LAGNIR Í JÖRÐ:

- Skoplagirnir í jörð eru PVC pipur SN4 nema annars sé getið á teikningu.
- Regnvatns- og jarðvatnslagnir í jörð eru PVC rör SN4 nema annars sé getið á teikningu.
- Tengistykki skulu vera af sömu gerð og pipur.
- Aftar örnefndir lagnir eru Ø100 með minnst 20% halla.
- Þar sem lögn fer gegnum sökkuð skal setja styrktarhólk utan um lögnina af næstu ríðstærð fyrir ofan.
- Uppgefnir kotar eru rennsliktör.
- Frágangur lagna skal vera í samræmi við gildandi staða og reglugerðir.
- Lagnir og tengistykki skulu hafa hlotið samþykki Nýsköpunarmáttöðvar Íslands.

LAGNIR INNAHÚSS ÚR PLASTI:

- Pipur og tengistykki eru úr PP-plasti.
- Lagnir skulu hafa a.m.k. 50% halla nema annað sé tekið fram.
- Festingar lagna skulu vera með hjóðtempanði gúmmí.
- Mesta fjarlægð milli upphengja er:

Nafnmál	Lóðrétt (m)	Lárétt (m)
32-50	1,0	0,5
75	1,5	1,0
100	2,5	1,0

- Frágangur lagna skal vera í samræmi við gildandi staða og reglugerðir.
- Allt lagnaefni skal hafa hlotið samþykki af Nýsköpunarmáttöðvar Íslands.

AÐ EINSTÖKUM TÆKJUM SKULU STÆRÐIR FRÆRENNSLAGNA VERA:

HL = Ø40mm	PV = Ø50mm	RV = Ø50mm	VS = Ø110mm
EV = Ø50mm	SV = Ø50mm	BK = Ø50mm	GN = Ø50mm

VERKLÝSING FYRIR SNJÓBRÆDLSU Í JÖRÐU

Pipur í snjóbræðslulaufum skulu vera plastpipur. Pipurnar þurfa að þola a.m.k. 4 bar innri þrýsting við 50°C miðað við 50 ára endingartíma miðað við 1,25 þryggisstuðul. Slaufurnar skal leggja án samskeyta. Til þess að haldra réttir fjarlægð milli pípa, 250 mm niðri í miðu, skal verktaki nota fjarlægðarklemmur úr plasti með minnst eins metra millibili og á tveim stöðum á hverri u-beygju.

EINANGRUN Á PÍPUM OG TÆKJUM

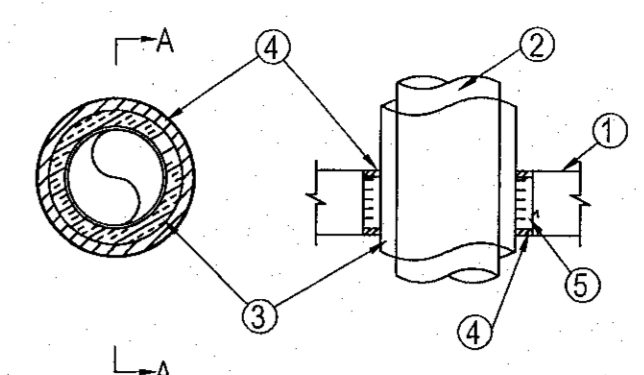
Einangra skal allar hita-kæli- og neysluvatnslagnir. Einnig skal einangra allar regnvatnslagnir innanhúss. Selja skal einangrun á pipur þegar þrýstiþrófun er lokið. Einangrun skal vera með jöfnu yfirborði. Hana skal selja á pipur í heilum lengdum og enda einangrun með tilsnöðnum bötum. Ekki skal nota einangrunarbúta sem skornir hafa verið á móti hvorum öðrum. Yfirborð einangrunar skal vera heilt og án gata eða skemmda. Á kaldavatslögnum og kællögnum skal loka einangrun fullkomlega með makafni sem þéttir gagnvart rakastreymi inn í einangrun. Lagnir skulu ganga full einangraðar í gegnum göt á veggjum og göllum.

Einangrun skal vera glerullarhólkur með sterku rakabættu yfirborði, kraftappa eða styrktu ályfðborði. Einangrun er lokað með því að yfirborðsefni fellur yfir samskeyti og lokast með áfástri límrönd sem opnuð er um leið og yfirborði er lokað. Lokar og búnaður skal einangraður eins og kostur er á sama hátt.

MERKING Á LÖGNUM OG LOKUM

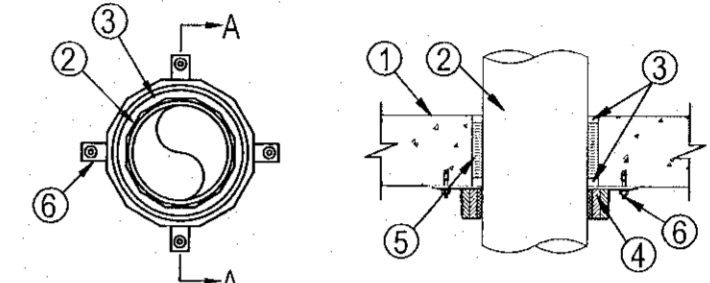
Merkinga skal lagnir með merkingum sem sýna hvað þær flytja og streymisátt. fara skal eftir leiðbeiningarabúði frá RB (Nýsköpunarmáttöð) fyrir lagna-merkingar. Selja skal merkskipið á loka sem gefur til kynna hitaveik þeirra til að notendur kerfis geti með öruggum hætt lokað fyrir kerfistíla ef þess þarf vegna bilana, vatnsleka eða þjónustu

BRUNAPÉTTING PÍPULAGNA



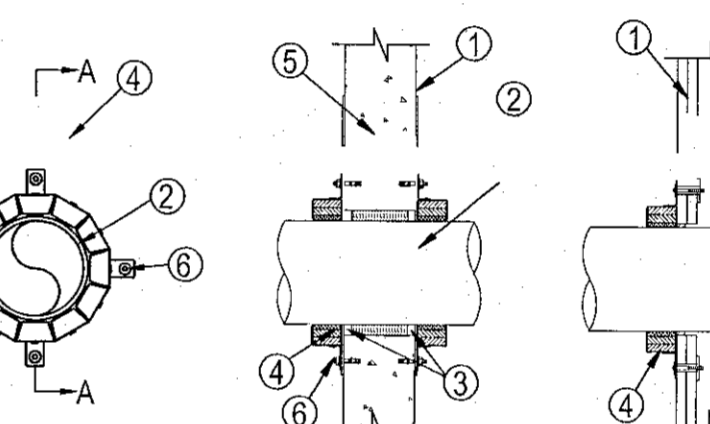
Brunapétting pípulagna úr málni / plastlagna Ø32mm og minni.

- 1 Brunaskil (gölf eða veggur)
- 2 Pípa staðsett í gati og fest vel beggja vegna með festingum sem hafa sömu brunamótstöðu og þéttingin
- 3 Einangrun á pípu úr óbrennandi efni með styrktu yfirborði úr kraftappa eða áddúk (a2-s1,d0) Pípa getur verið óeinangruð
- 4 Brunapólið þankitti ofan frá gölli og beggja vegna á vegg
- 5 Brunapétting úr steinull 150kg/m3 (a2-s1,d0)



Brunapétting pípulagna úr plasti í gölfi stærri en Ø32mm.

- 1 Brunaskil (gölf)
- 2 Pípa staðsett í gati og fest vel beggja vegna með festingum sem hafa sömu brunamótstöðu og þéttingin
- 3 Brunapólið þankitti
- 4 Herþihókur (brunakragi)
- 5 Brunapétting úr steinull 150kg/m3 (a2-s1,d0)
- 6 Múrbotli með sömu brunamótstöðu og þéttingin



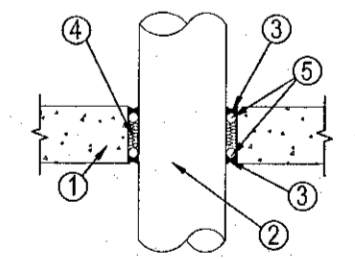
Brunapétting pípulagna í vegg, stærri en Ø32mm.

- 1 Brunaskil (veggja)
- 2 Pípa staðsett í gati og fest vel beggja vegna
- 3 Brunapólið þankitti
- 4 Herþihókur (brunakragi)
- 5 Brunapétting úr steinull 150kg/m3 (a2-s1,d0)
- 6 Múrbotli/festing með sömu brunamótstöðu og þéttingin

HLJÓÐPÉTTING PÍPULAGNA

Hljóðpétting pípulagna

- 1 Veggur eða gölf
- 2 Pípa staðsett í gati
- 3 Þéttikitti (teygjanlegt)
- 4 Hljóðpétting úr steinull 80kg/m3
- 5 Þéttipulsa (botnþylling)



GÖT FYRIR PÍPUR Í GEGNUM STEYPT BURÐARVIRKI

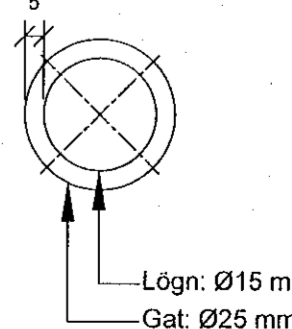
Þar sem lagnir ganga í gegnum steypta vegg og plötur skal gera göt sem er 10 mm stærra en lögnin með einangrun, eða í þeirri stærð sem verktaki telur hoptlegast til að uppfylla kröfum um frágang á götum m.LL. bruna og hljóðþéttingar (sjá einnig lýsingu á brunapéttingu lagna).

Stærðir lagna og hæðir upp í miðja lögn kemur fram á grunnmyndum. Ef göt eru gerð áður en lagning lagna er hafin skal staðsetning þeirra í plani mæld upp af teikningum í mkv. 1:50 (ekki er gert ráð fyrir meiri stækju en 25 mm). Ef hins vegar búið er að setja upp lögn skal gat koma í beinu framhaldi af lögn.

Við gerð gata í gegnum holplötufleti má ekki taka togstrengi holplatna í sundur. Göt skal staðsetja á þann hátt að þau fari í gegnum holými holplatna og skafi ekki togstreng.

Nákvæm staðsetning gata í gegnum þakleinangar ákvarðist í samráði við framleiðanda þakleinga. Ekki má taka í sundur burðarlement þakleinga.

Dæmi:



Samþykkt þann 14. nóv. 2022
Róbert A. Róbertsson

VSBS
VERKFRÆÐISTOFA

Dagsetning aðaluppráttar
Dags: 19.08.2022
Áritun hönnunarstjóra
Nafn: Þorgeir J. Kjartansson
Kl: 100221 5169 • thorgeir@vsb.is
Verkefni: 220TAHRAUN 6

220 HAFNARFJÖRÐUR
Lagnir
Almennar verkýsingar
Hannað JGR / Teknað JGR / Yfirfarið ÞJK / Kvarði - / Síða - / A1 -
Dags. 19.08.2022 / Verkefni 22121 / Teikning PO 001 / Útgáfa -