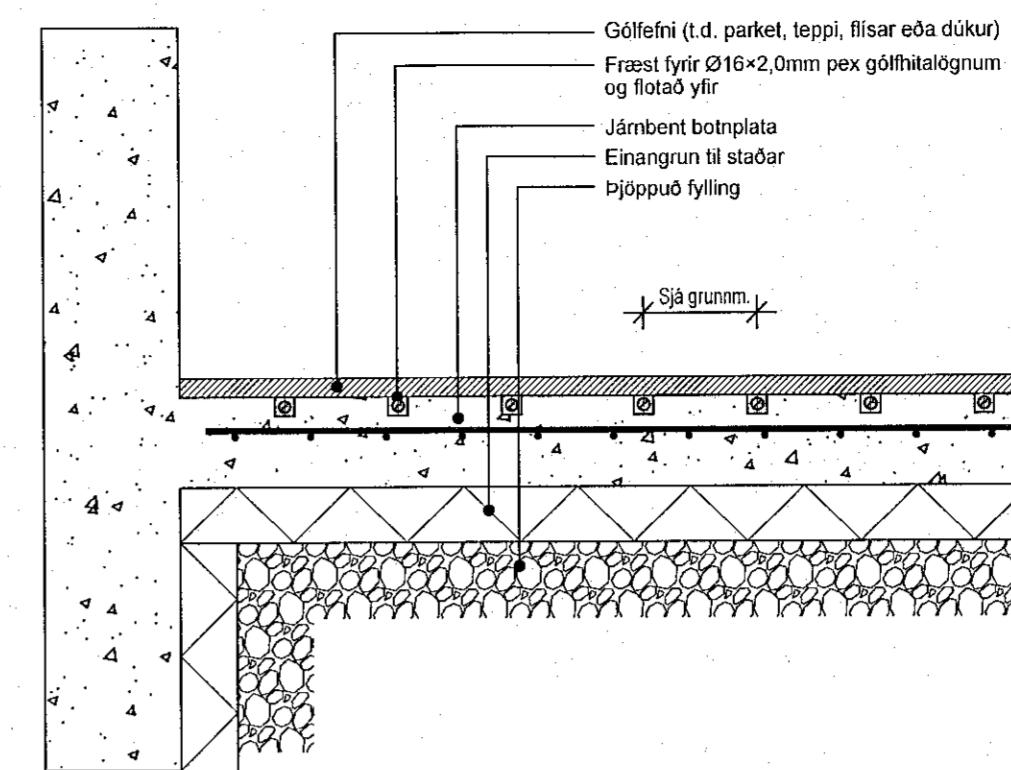


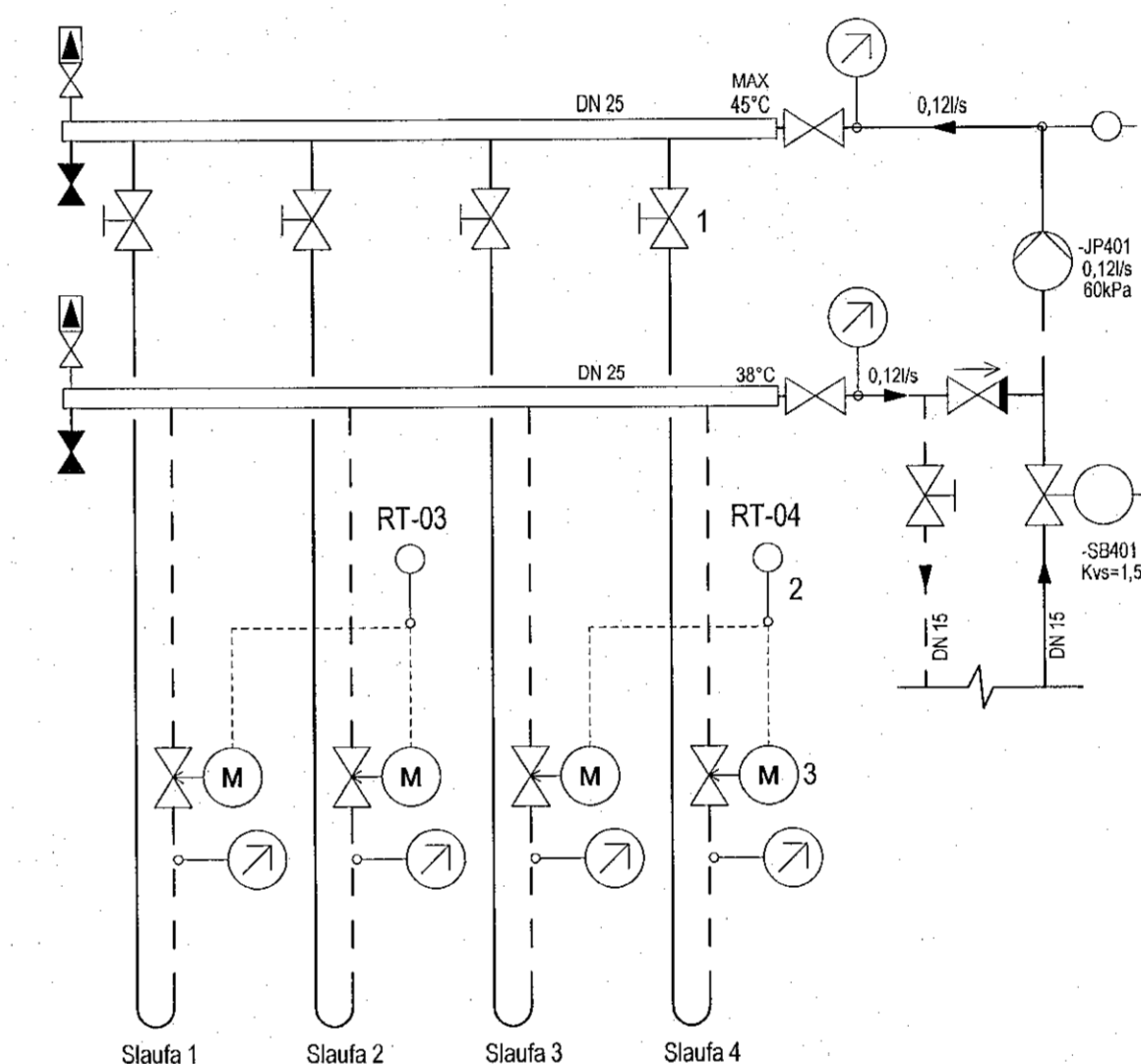
**SKÝRINGAR**

Almennar skýringar sjá teikningu P0 000 og P0 001



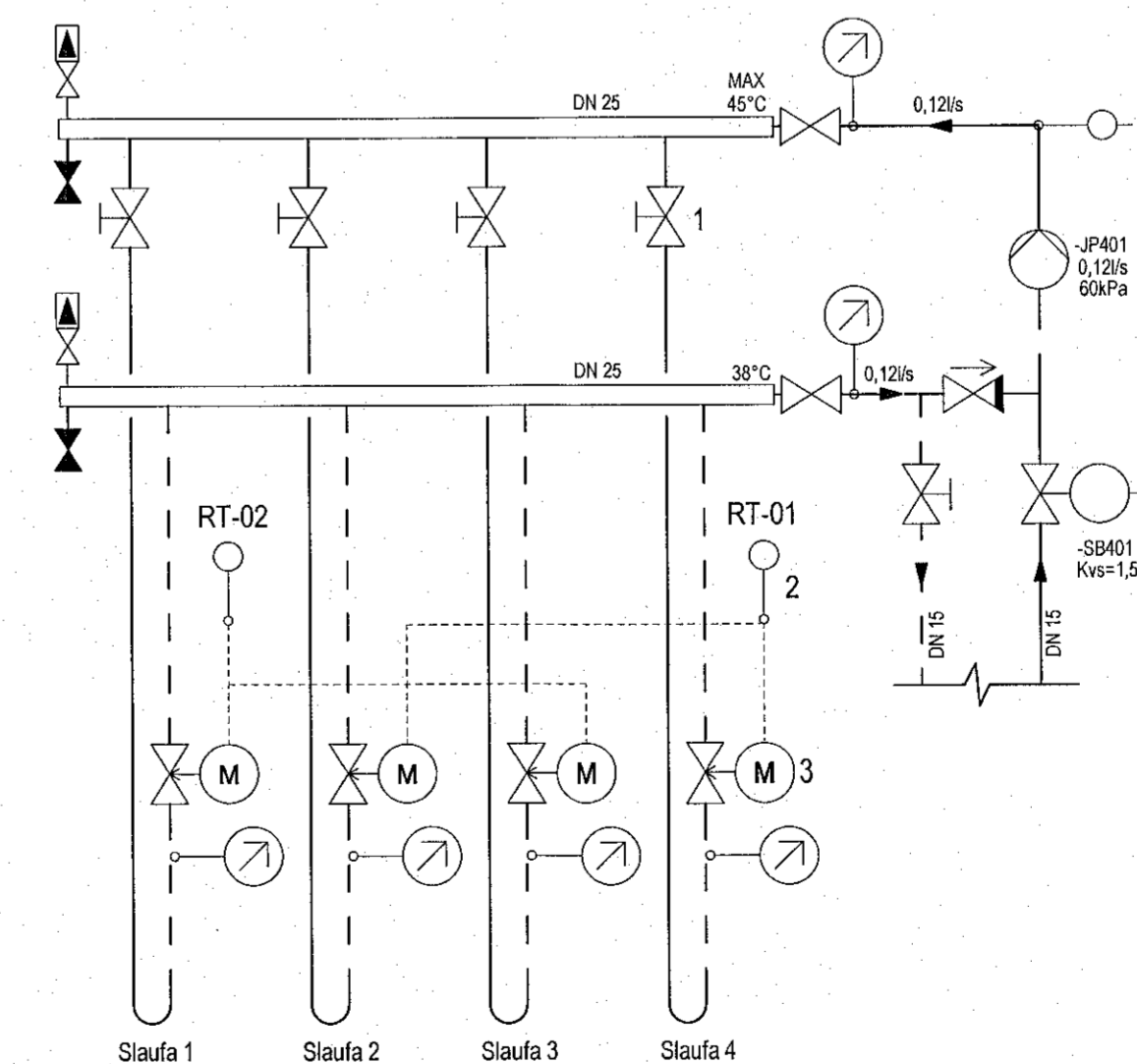
Kennisnið gólfhita  
1:10

Deiliskitur gólfhita GK 101

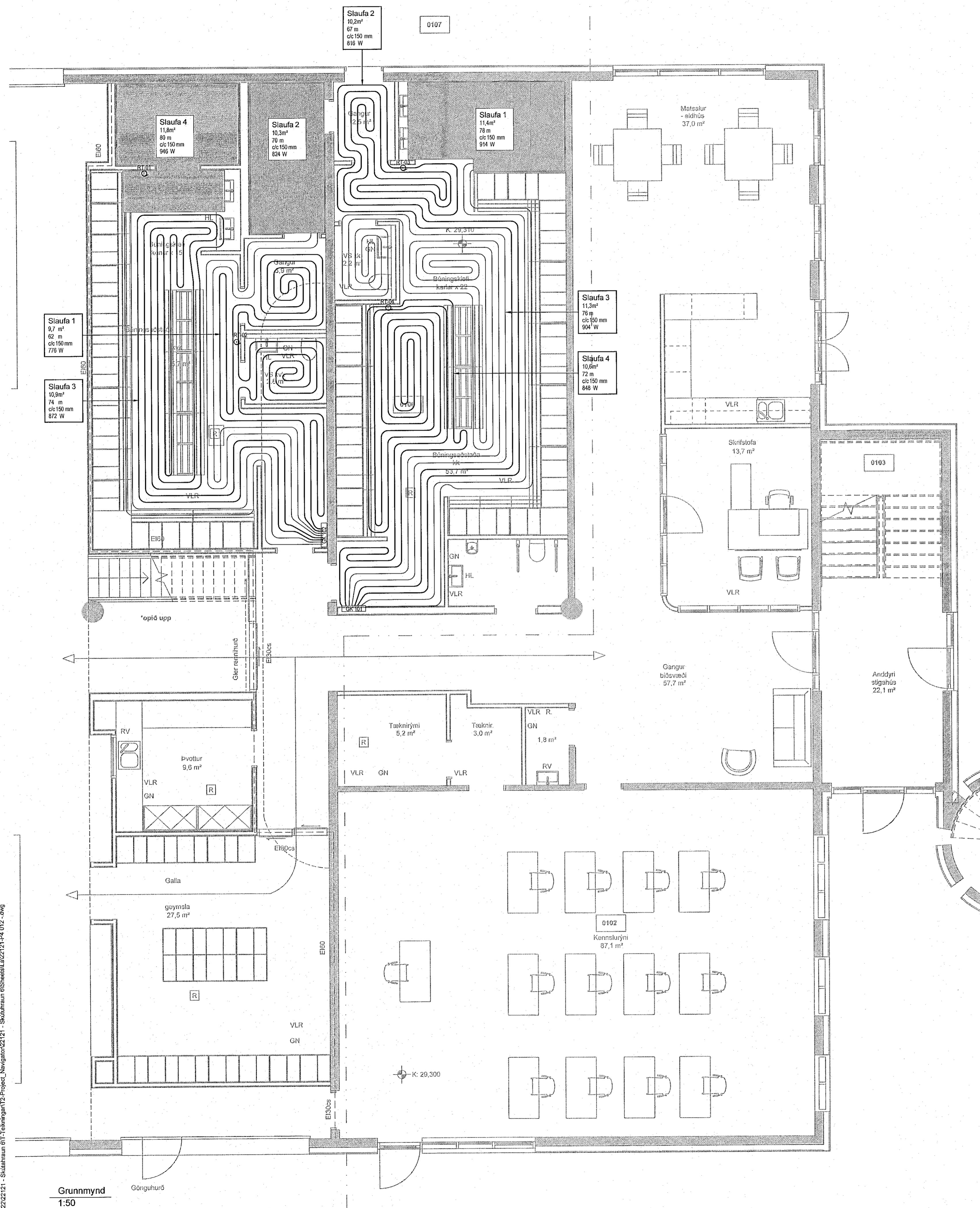


- 1 - Stíllglas-/loki, takmarkar rennsli
- 2 - Vegghitanemi í rými, stýrir mótorkloka (3)
- 3 - Mótorkloki opnar og lokar efir þöðum hitanema (2)

Deiliskitur gólfhita GK 102



Kerfismynd



Grunnmynd  
1:50

Útg. Dags. Skýring HannaÓ/Yfirfarð

**VSBS**  
VERKFRÆÐISTOFA  
Bæjarhrauni 20 / 220 Hafnarfjörður  
Kennitala 710796-2899  
Sími 585 8600  
vsb@vsb.is / www.vsb.is

Dagsetning aðaluppdráttar

Dags:  
Aftun hönnunarskjóra  
Nafn:  
Kt:  
Aftun sérhönnuðar  
Þorgeir J Kjartansson  
Kt. 100271 5169 • thorgeir@vsb.is

Verkefni:  
**SKÚTAHRAUN 6  
220 HAFNARFJÖRDUR**

Verkefni:  
**Lagnir  
Gólfhitagagnir 1. hæð  
Grunnmynd kerfismynd og snið**

HannaÓ	TeiknaÓ	YfirfarÓ	Kvarði	Síða
JGR	JGR	PJK	1:50	/ A1
Dags	Verkefni	Teikning	Útgáfa	
19.08.2022	22121	P4 012	-	