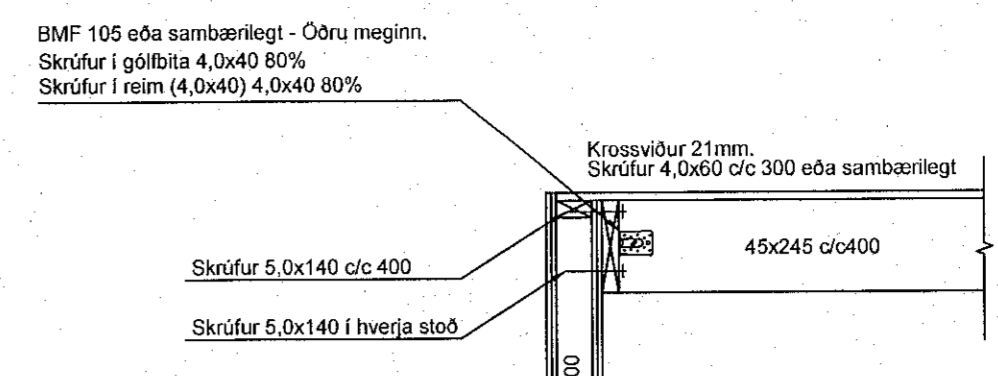
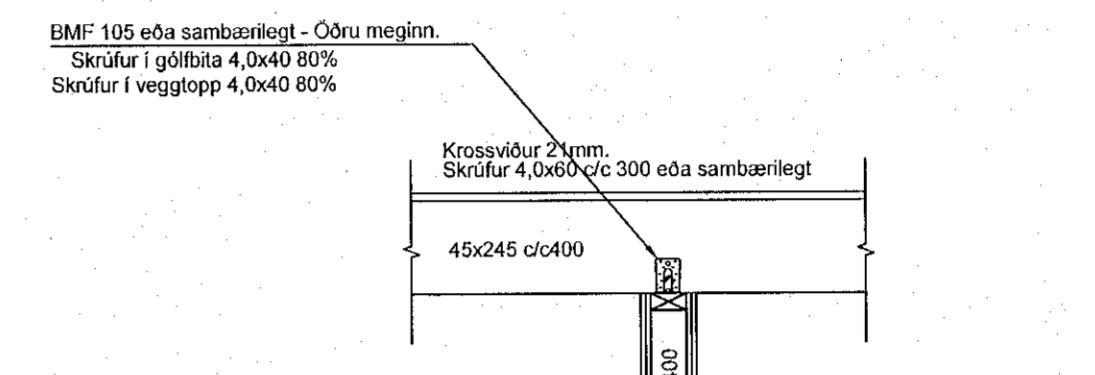


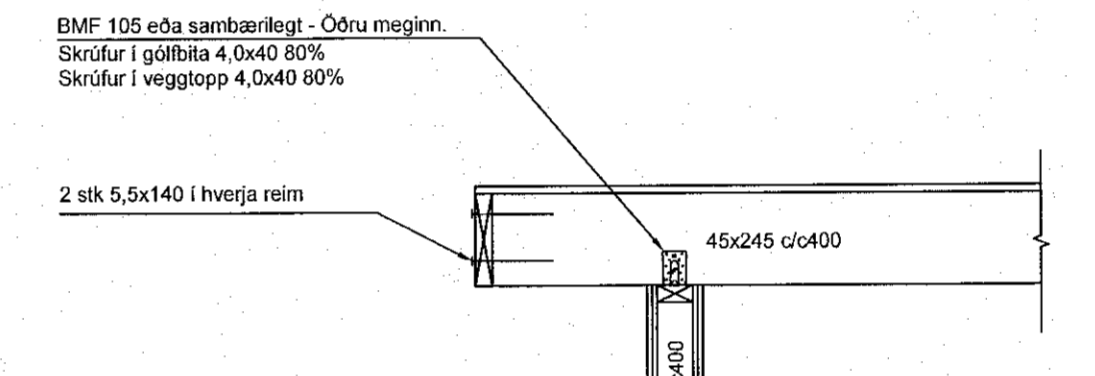
SNID A
1:20



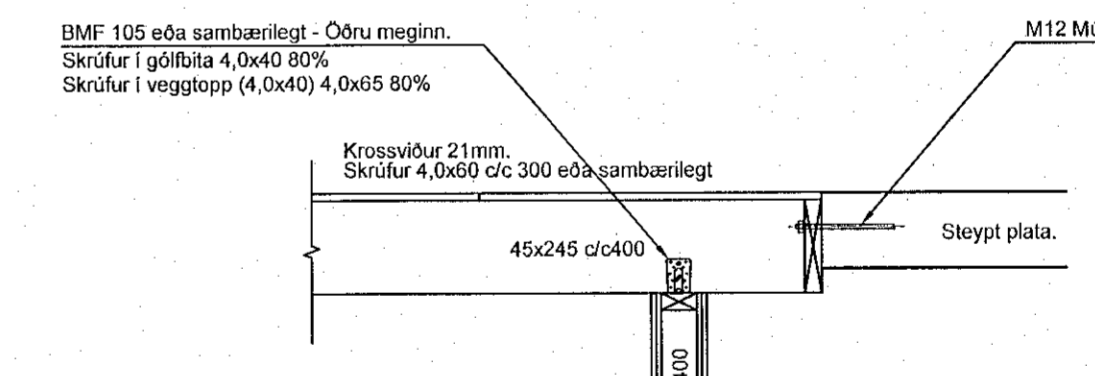
SNID B
1:20



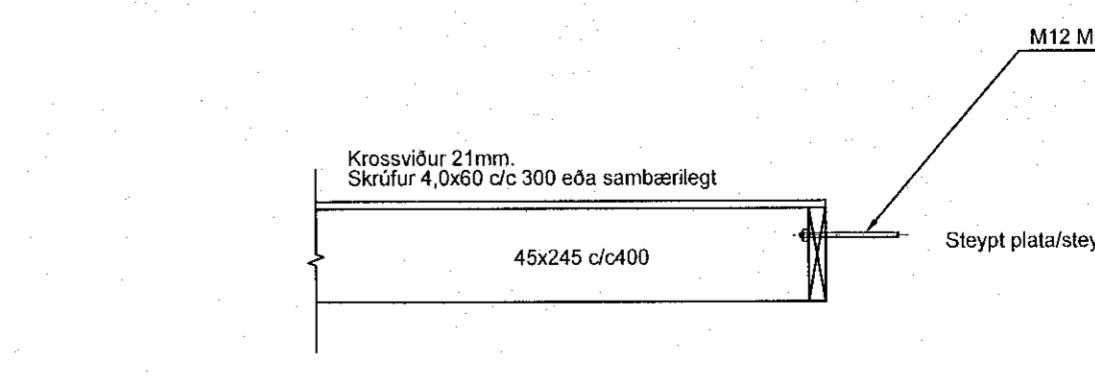
SNID C
1:20



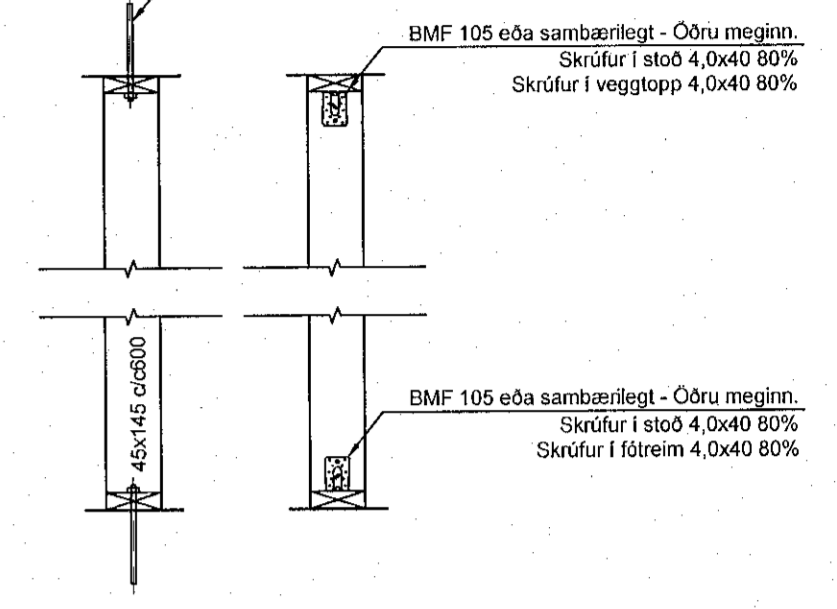
SNID D
1:20



SNID E
1:20



SNID F
1:20



Samþykkt þann
14. nóv. 2022
fh. byggingarfulltrúarsins í Hafnarfirði
Róbert A. Róbertsson

ALMENNAR SKÝRINGAR

Mælieiningar: Öll mál eru í mm
Hæðarkótar: Allir hæðarkótar eru í m

Öll mál og aðstæður athugist á staðnum áður en smíði hefst.

STADLAR

Evrópustaðlar:
IST-EN 1990: Basis of structural design
IST-EN 1991: Actions on structures
IST-EN 1995: Design of timber structures

Íslenskir þjóðarvirkjar við evrópska þöðhönnunarstaða

Notálag (IST EN 1991-1-1, kaflir 6.3):

Notálag á gól:
(q) = 3,0 kN/m² (flokkur B)
(Q) = 4,0 kN (flokkur B)

Notálag á stiga:
(q) = 3,0 kN/m² (flokkur B)
(Q) = 3,0 kN (flokkur B)

TRÉVIRKI:

Almenn ákvæði eru í IST EN 1995

Burðarvirði:

Allt timbur skal eigi vera lakara en af flokki C18 skv. IST EN 1995

FESTINGAR

Ef annað er ekki tekið fram á teikningum skulu boltar vera af gæðaflokki 8.8, en múrboltar af gæðaflokki 5.8

Boltar, skráfur og naglar séu heilgalvaniseraðir. Undir alla boltahausa og nær sem liggja að þrá skal setja skífur með þvermáli 3d og þykkt 0,3d (d = þvermál bolta).

TILVÍSUN

Er varða fullnaðarfragang veggja og einangrun þeirra. Sjá teikningar arkitekts

Útg.	Dags.	Skýring	Hannað/Yfirfarið
------	-------	---------	------------------

VSB
VERKFRÆÐISTOFA

Dagsetning aðaluppdráttar
Árntun hönnunarsjóra

Árntun séðhönnuð
Hannes Órn Jónsson
Kt. 060262 4489 • hannes@vsb.is

Verkhelti
Skútahraun 6
220 Hafnarfirði

Verkhelti
Burðarvirki
Milligólf
Grunnmynd og snið

Hannað	Teknað	Yfirfarið	Kvarði	Síða
HOJ	HOJ	AEK	1:50/20	/ A1
Dags.	Verkhelti	Tekning	Útgáfa	
19.08.2022	22121	B1 101		

V:\2022\22121 - Skútahraun\617-Festingar\7-Project_Milligolf\22121_B1_101.dwg