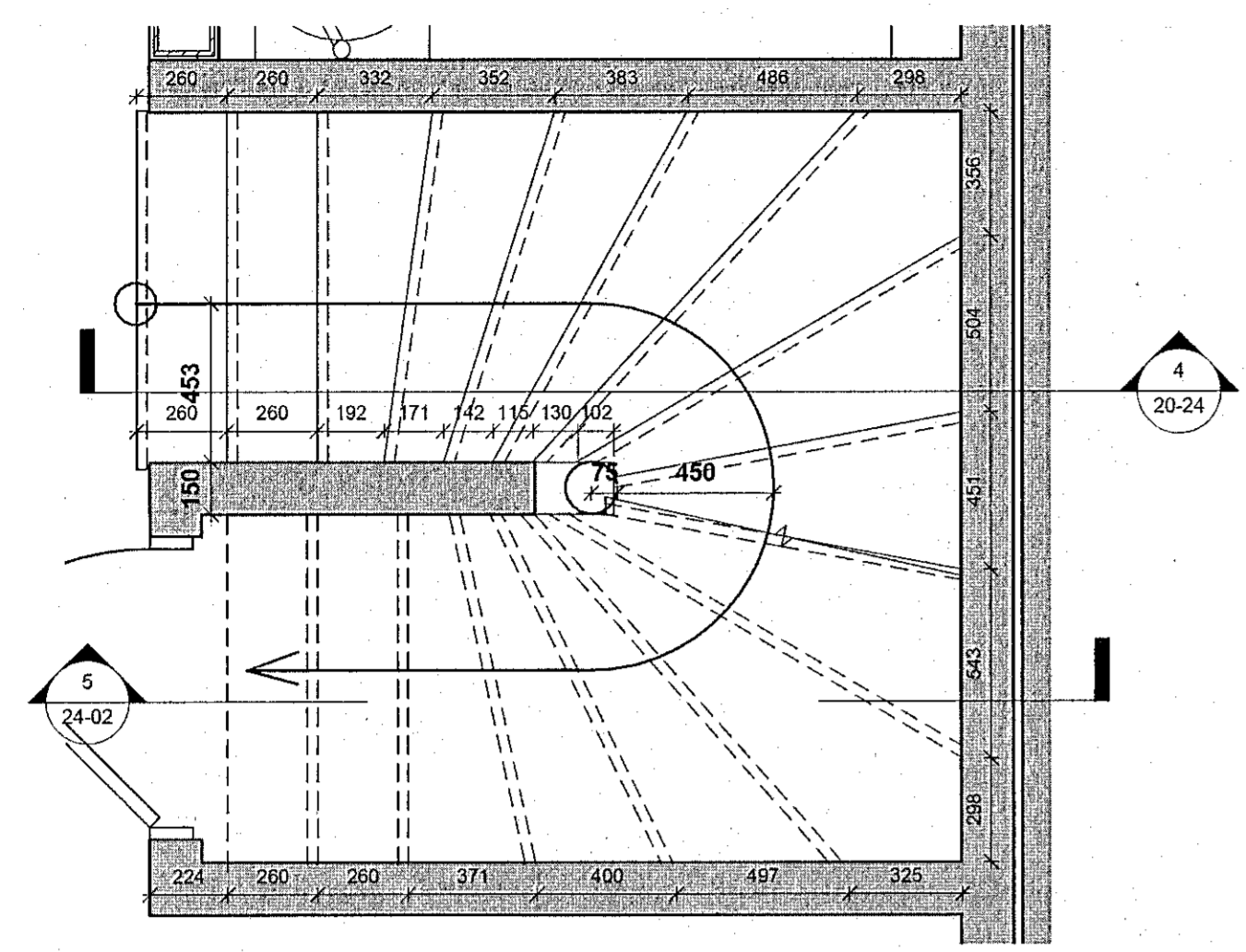
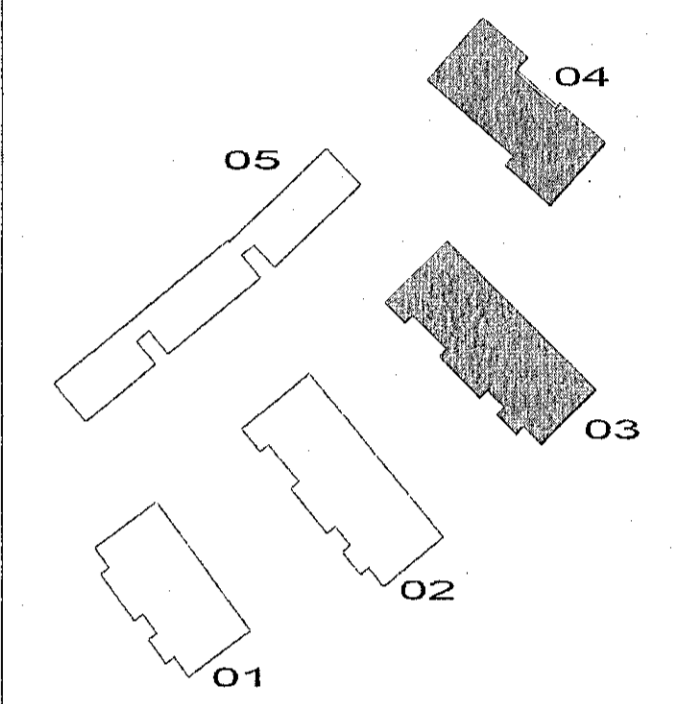


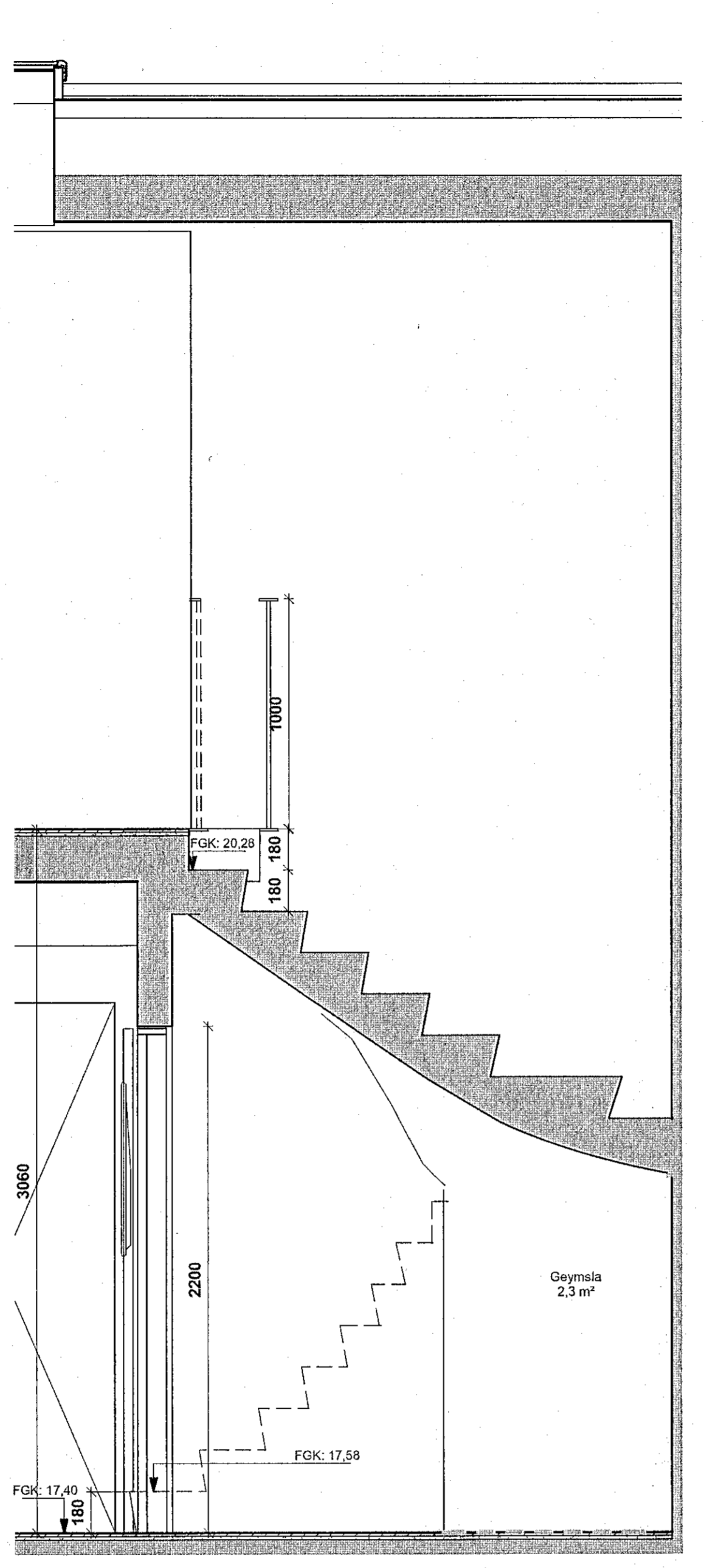
Samþykkt þann
 17. nóv. 2021
 f.h. byggingarfulltráans í Hafnarfirði
 Hjálmar A. Jónsson
 KRAJ

ÖLL MÁL OG AÐSTÆÐUR ATHUGIST Á STADNUM
 ÁÐUR EN SMÍÐI HEFT.
 ÓHEIMILT ER AÐ MÆLA UPP AF TEIKNINGUM.
 ASK ARKITEKTUM SKAL TILKYNNT UM
 ÓSAMRÆMI OG VAFAATRÍÐI ER UPP KUNNA AÐ
 KOMA.

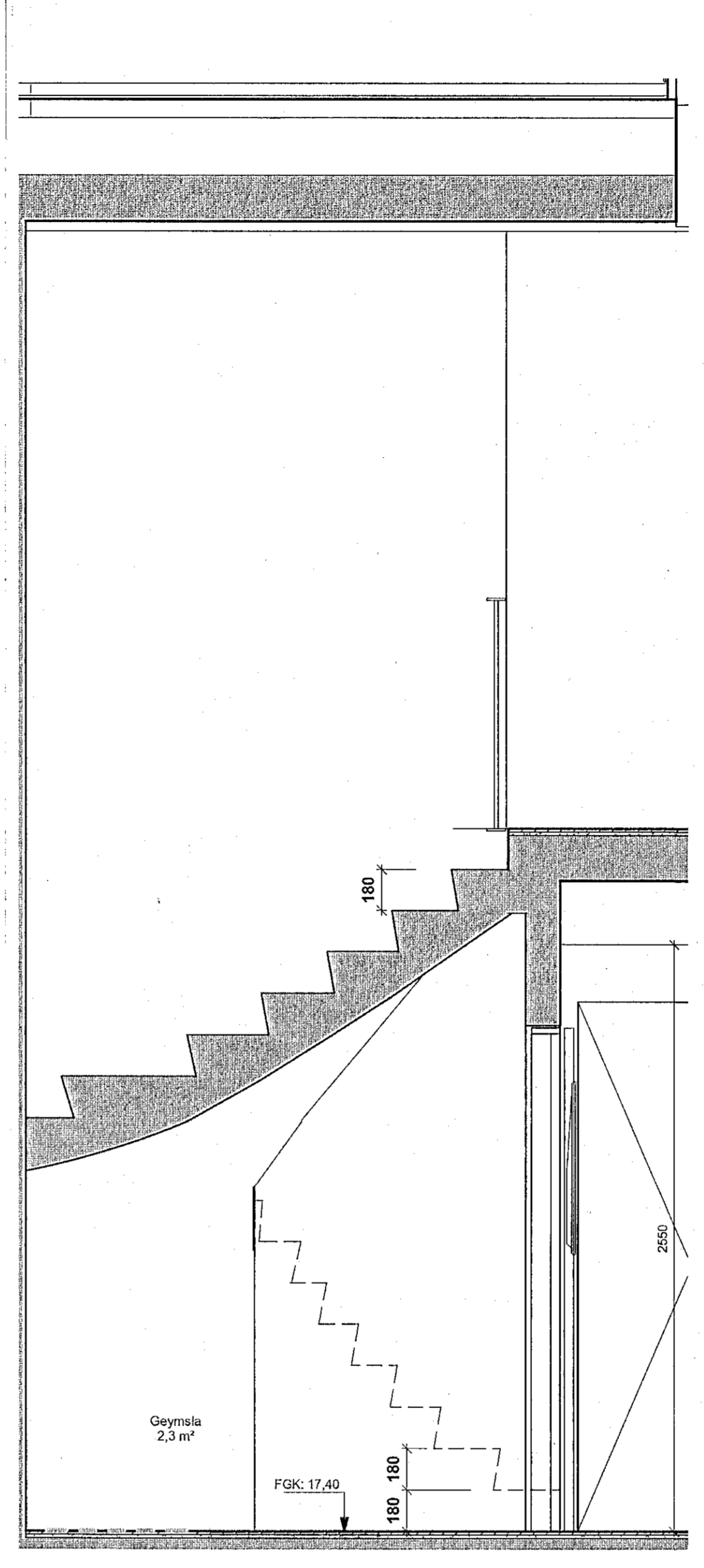
TEIKNINGAR Í SAMRÆMI VID ÚTGEFNAR
 AÐALTEIKNINGAR DAGS.06.11.2019



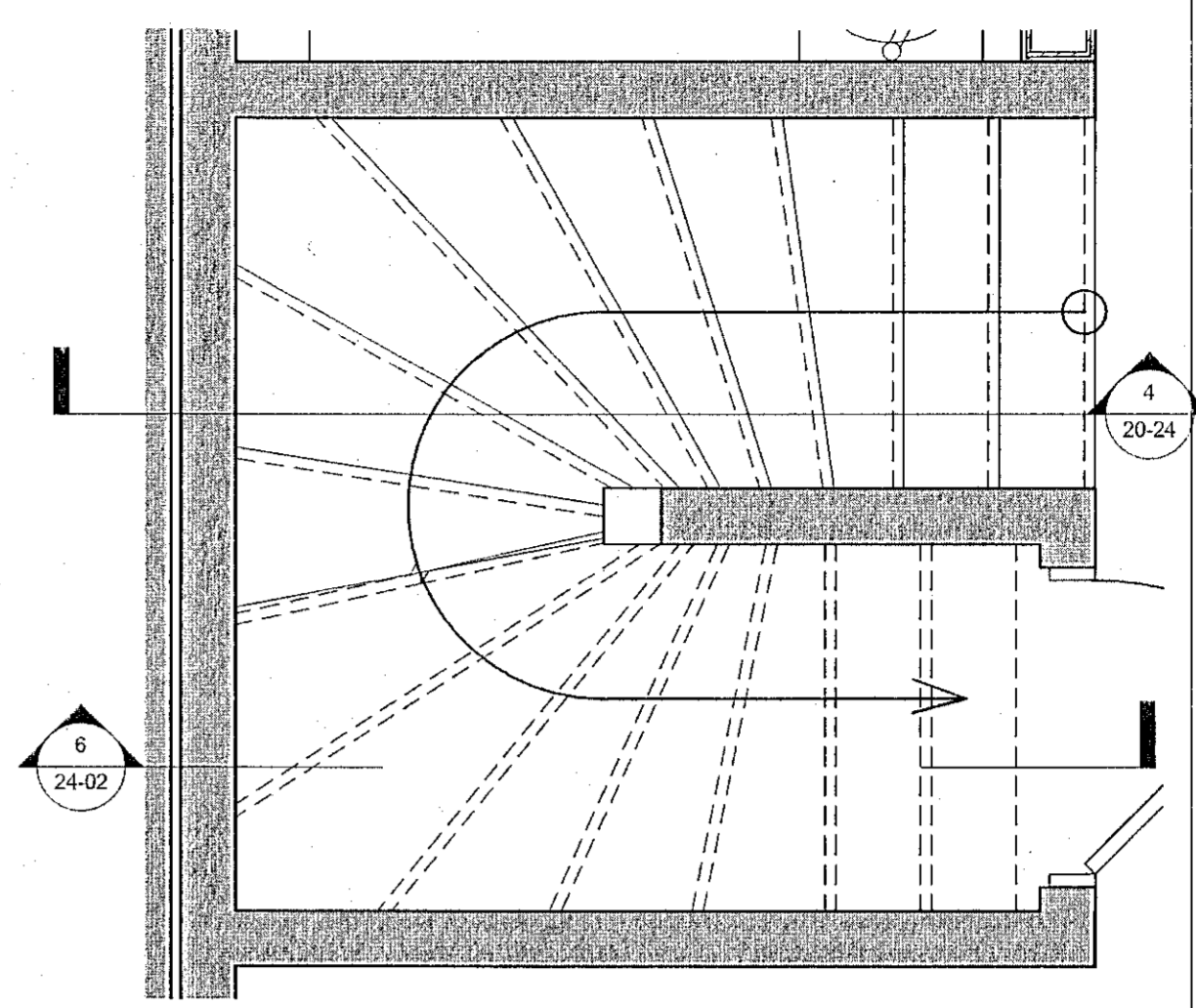
1
20-05



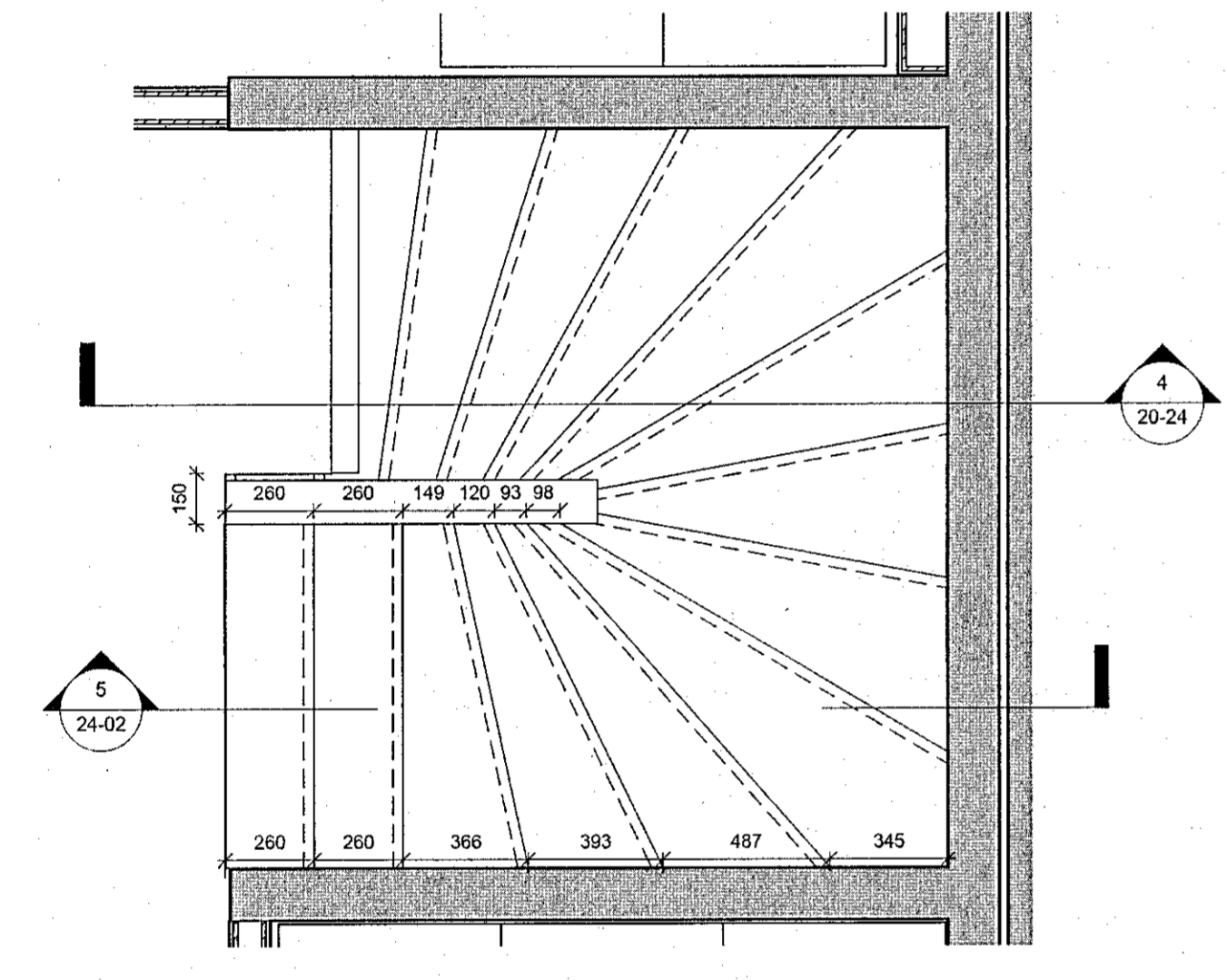
5
24-02



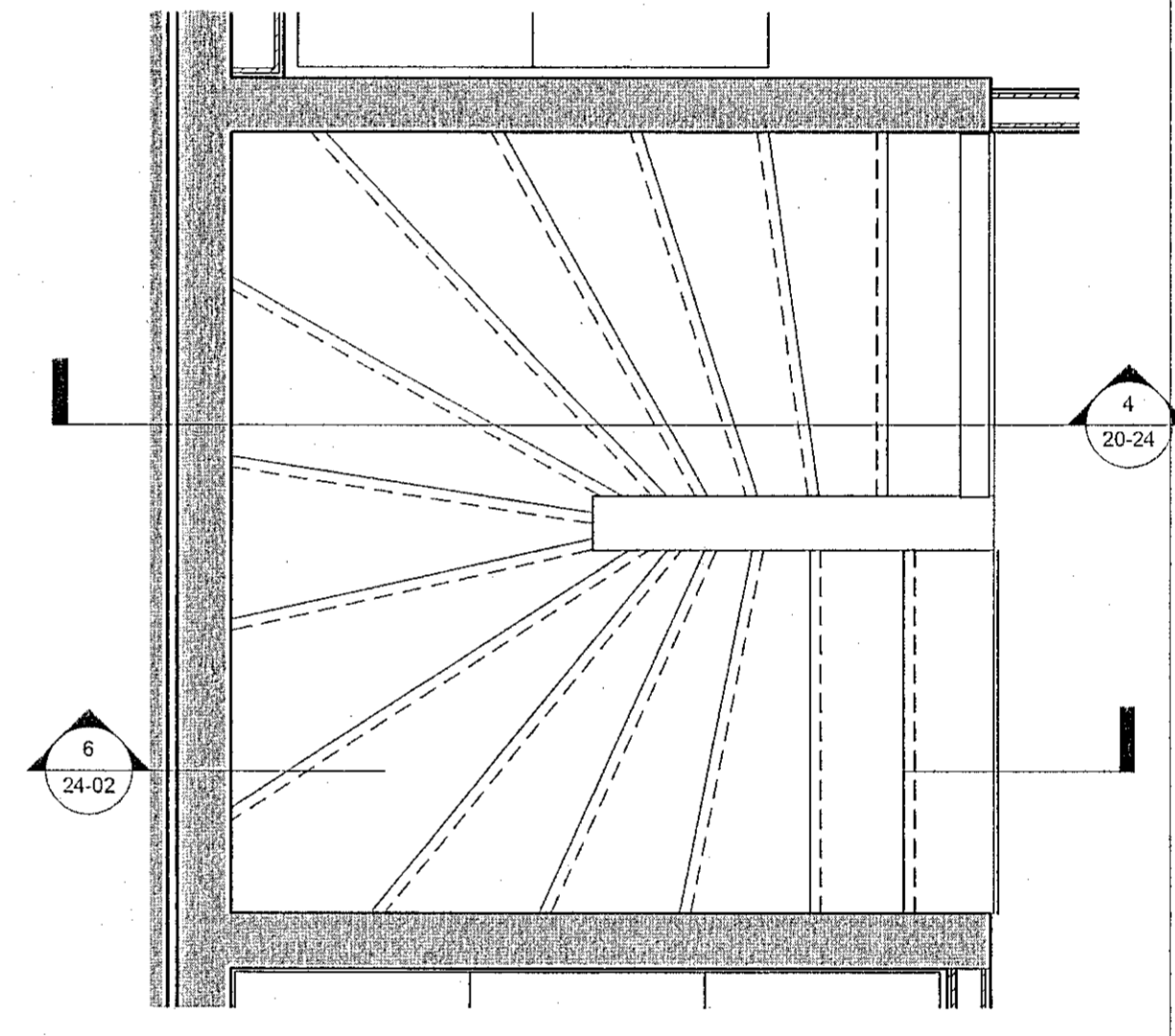
6
24-02



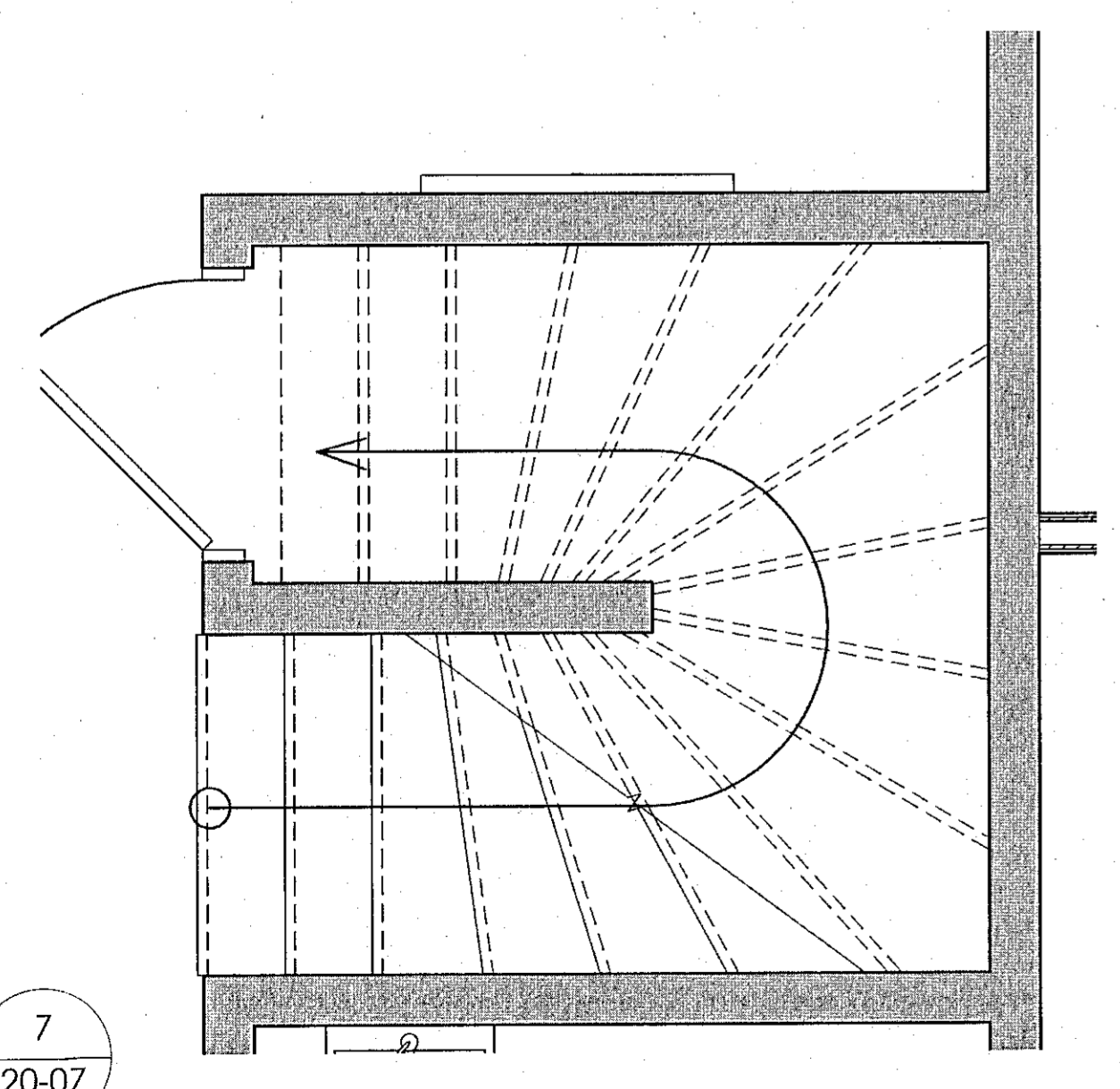
2
20-05



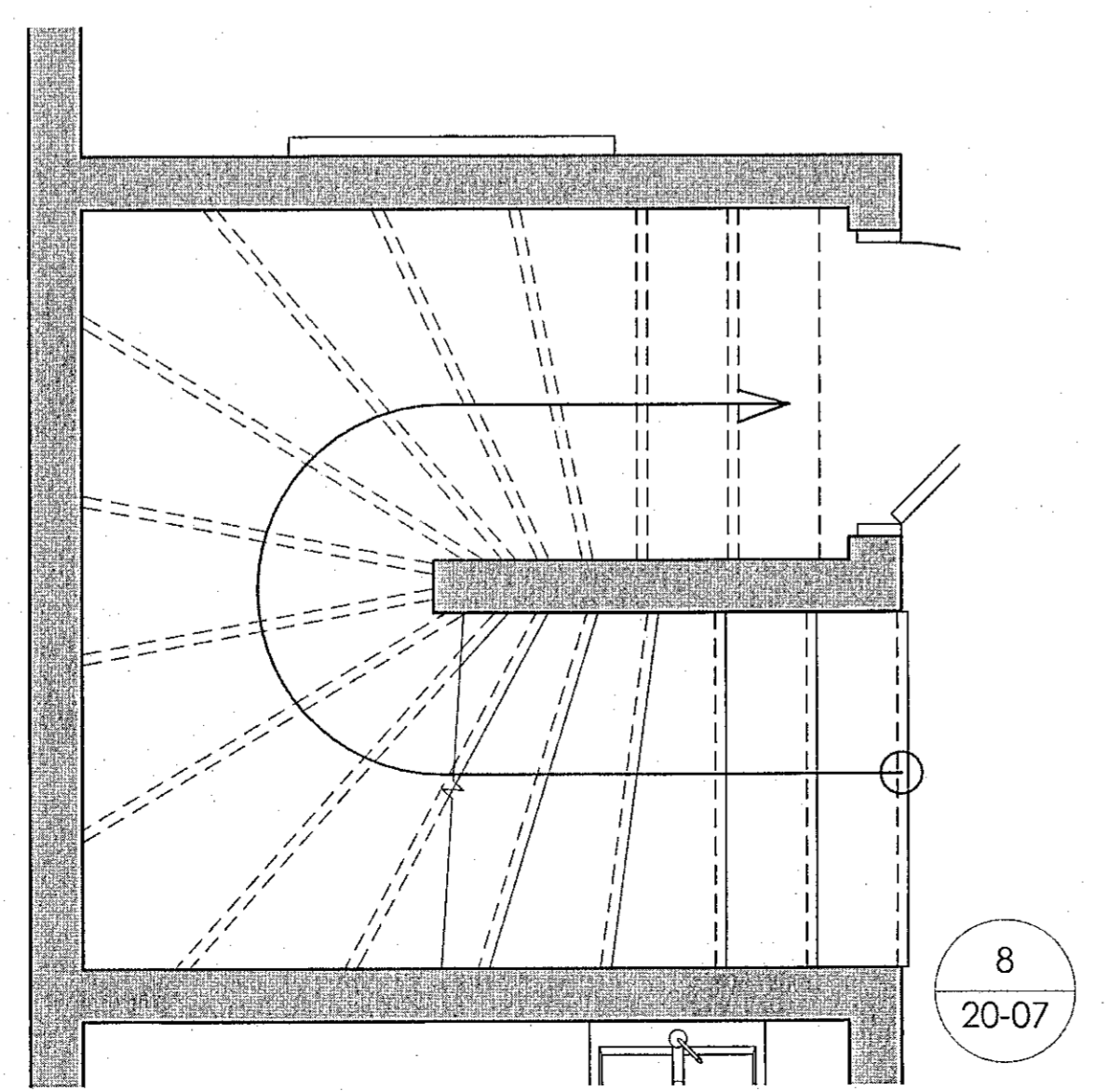
3
20-06



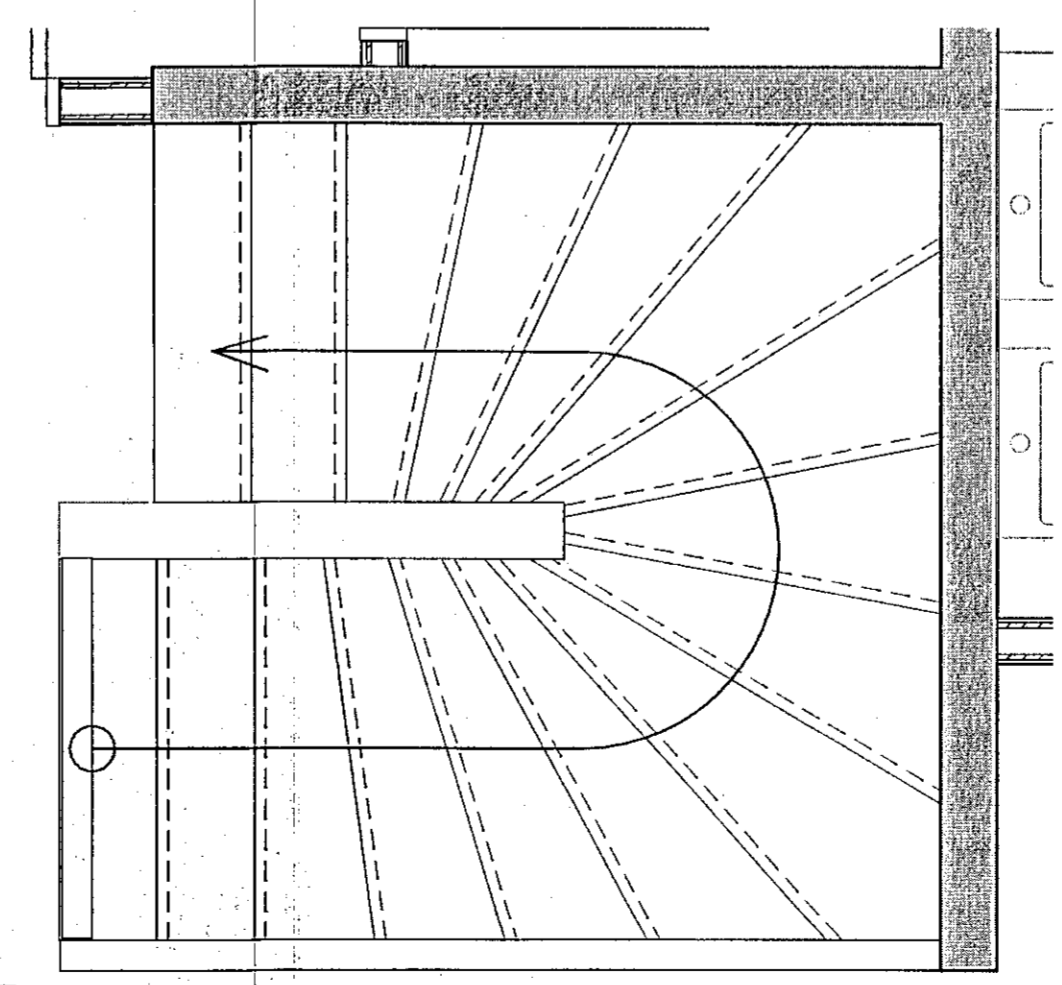
4
20-06



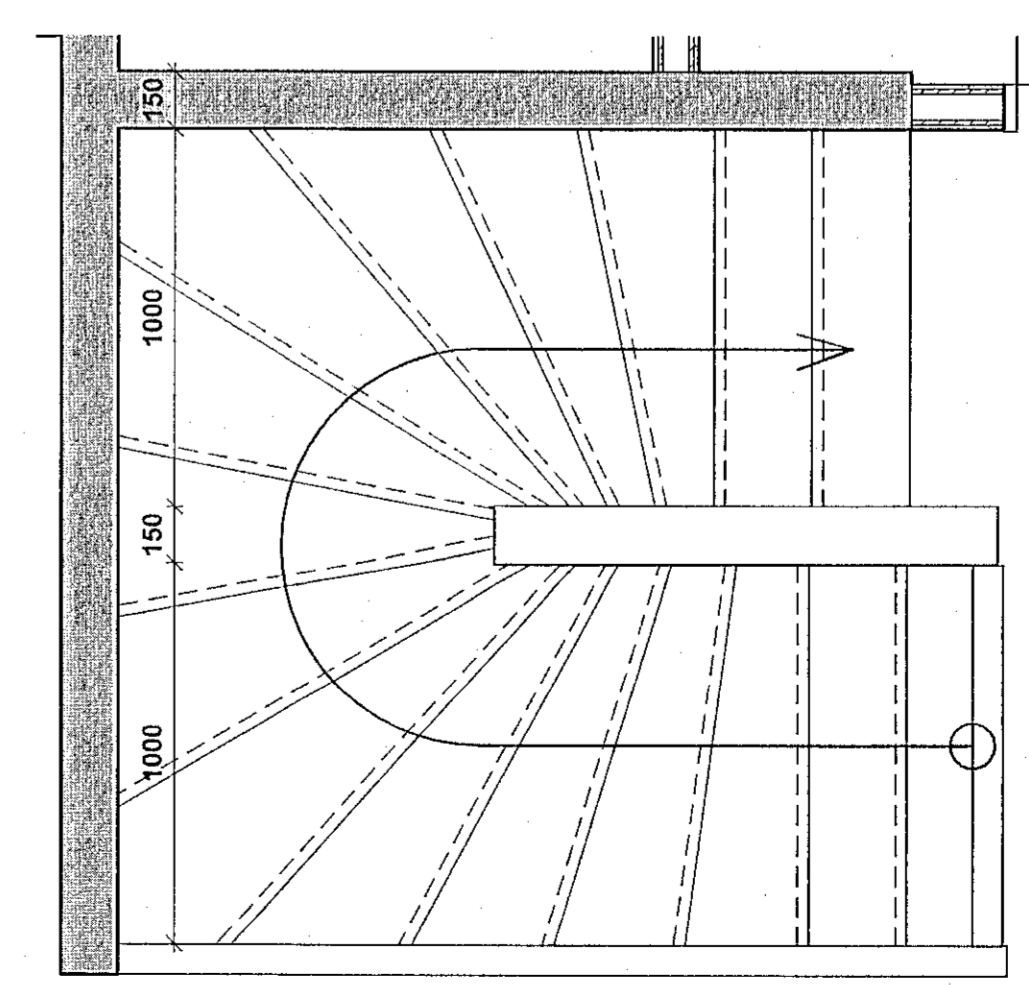
7
20-07



8
20-07



9
20-08



10
20-08

ÚTGÁFA	TEIKNAD	YFIRFARID	DAGS
ASK arkitektar ehf. Gangvegur 101 Reykjavík Sími 515 8300 www.ask.is	ASK ARKITEKTAR	ASK ARKITEKTAR	
VERKJERN Stekkjarberg 9 Hafnarfirði			
TEGUNAR VERKTEIKNINGAR HEIÐ TEIKNINGAR Stígur - mhl 03 og 04		MÁLSTAF 1:20 HANUÐ GÖS TEIKNAR SILS VAFI GÖS DAGS 12.11.2021	VERK NÚM. 1411 AÐKREIÐINGAR 24-02 ÚTGÁFA

© ÖLL ATRÖT OG AFRITUN TEGNINGAR ER HÁÐ SAMBYGGU ASK ARKITEKTA. EGGI SKAL MÆLA UPP AF TEIKNINGUM.