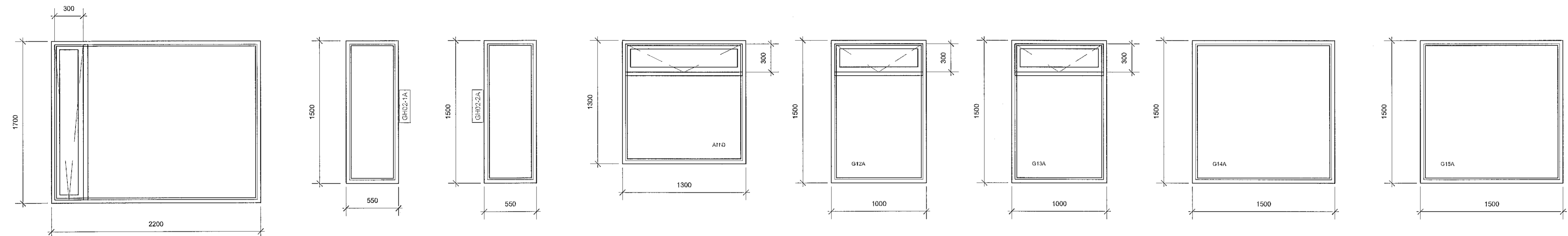
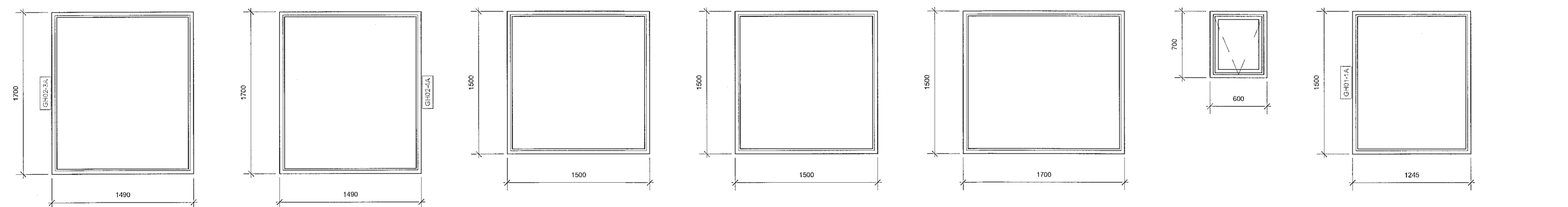


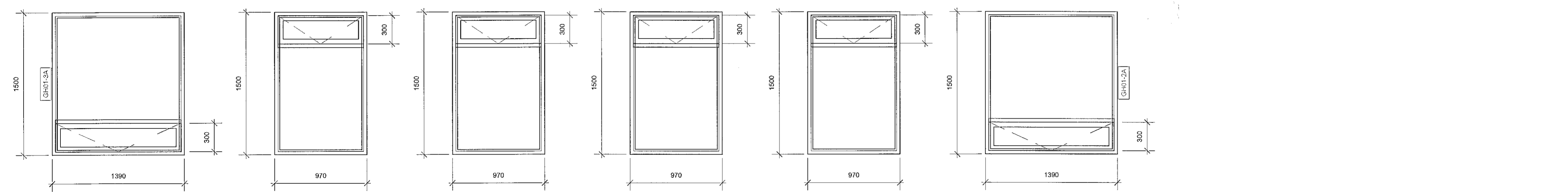
G01A R'w + Ctr = 30 dB
 G02A R'w + Ctr = 30 dB
 G03A R'w + Ctr = 30 dB
 G04A R'w + Ctr = 30 dB
 G05A R'w + Ctr = 30 dB
 G06A R'w + Ctr = 30 dB
 G07A R'w + Ctr = 30 dB EW30



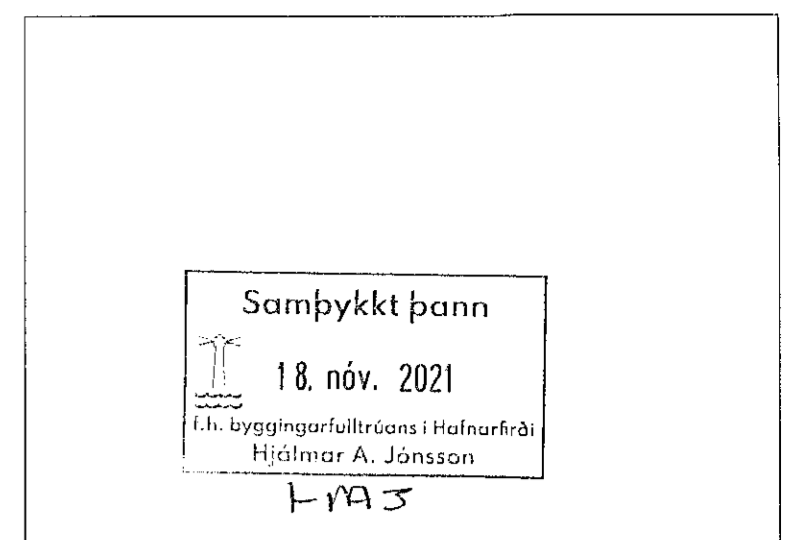
G08A R'w + Ctr = 30 dB
 G09A Samtengdur við hurð GH02-1A R'w + Ctr = 30 dB
 G10A Samtengdur við hurð GH02-2A R'w + Ctr = 30 dB
 G11A R'w + Ctr = 30 dB
 G12A R'w + Ctr = 30 dB
 G13A R'w + Ctr = 30 dB
 G14A R'w + Ctr = 35 dB
 G15A R'w + Ctr = 30 dB



G16A Samtengdur við hurð GH02-3A R'w + Ctr = 30 dB
 G17A Samtengdur við hurð GH02-4A R'w + Ctr = 30 dB
 G18A R'w + Ctr = 30 dB
 G19A R'w + Ctr = 30 dB
 G20A R'w + Ctr = 30 dB EW30
 G21A R'w + Ctr = 30 dB
 G22A Samtengdur við hurð GH01-1A R'w + Ctr = 30 dB



G23A Samtengdur við hurð GH01-3A R'w + Ctr = 30 dB
 G24A R'w + Ctr = 30 dB
 G25A R'w + Ctr = 30 dB
 G26A R'w + Ctr = 30 dB
 G27A R'w + Ctr = 30 dB
 G28A Samtengdur við hurð GH01-2A R'w + Ctr = 30 dB



Almennt:
 Öll mál eru í millimetrum nema kótar á gólfum, loftum og landi sem eru í metrum.
 Öll mál sammykkt á staðnum og ef mistæmi kemur upp í teikningum skal strax hafa samband við hönnuði og eftirlitsmann.

- Skýringar:
- EB, DX, X0 = Einbrún og meðbrún sléttu
 - SK-XXXX = Sléttukóli.
 - ☐XXXX = Kóli á frágöngu gölli
 - ☐XXXX = Kóli á loftum og á landi
 - Ⓡ = Loftrásling
 - Ⓢ = Gólfriðurfell
 - Ⓣ = Þjörgunarop
 - Ⓞ = Néurfell frá þaki
 - Ⓝ = Lóðamörk
 - = Byggingarrellur

ATH! Öll mál á gluggum eru karmmál, slétt galmál er 15mm aukalega á alla kant.

Timburál gluggar
 Litur á gluggum að utan er: Signal black RAL 9004
 Litur á gluggum að innan er: Pure white RAL 9010

Lagfæring	Dagsetning	Skýring

Útgáfa	Dagsetning	Skýring
A	21.10.2021	Fyrsta útgáfa gluggatekningar
B	15.11.2021	Önnur útgáfa gluggatekningar eftir breytingar á útlitum
C	16.11.2021	Öryggislyst skýringu og samþykkingu húrb

Verk: **LÆKIARGATA 2**
 Verkskip: **Klappahóli ehf.**
 Félagsnr: **GLUGGAFIRLIT HÚS A**
 Misk.: **1:20**
 Dagsetn.: 15.11.2021
 Félagsnr: GV
 Vísind.: KOK

Arkitekt:
 Andri Gunnar Lyngberg Andriðsson - kt.: 240182-3949 - andri@tripoli.is
 Guðni Vallberg - kt.: 250880-5299 - guðni@tripoli.is
 Jón Davíð Áspertsson - kt.: 250280-5729 - jon@tripoli.is
 Kristján Örn Kjartansson - kt.: 040176-4979 - kris@krads.is
 Kristján Eggertsson - kt.: 150873-5769 - kristjan@krads.is

Hönnunarskýring:
 Kristján Örn Kjartansson
 kt.: 040176-4979 - kris@krads.is - Sími: 664 03 22

VERKTEIKNING

KRADS **TRÍPÓLÍ**

Skólavörðulagur 16, 2. hæð
 KÍ, 4209-19-0600
 Sími: 664 03 20 - Email: krads@krads.is

Skólavörðulagur 16, 2. hæð
 KÍ, 7001-18-1340
 Sími: 519 219 30 - Email: tripoli@tripoli.is

VERK: **208** **B502**

TEMAHÖNUN: HESLA BÉ DÖN EGGERTSSON HJÓL HÖNUNARSTJÓRN