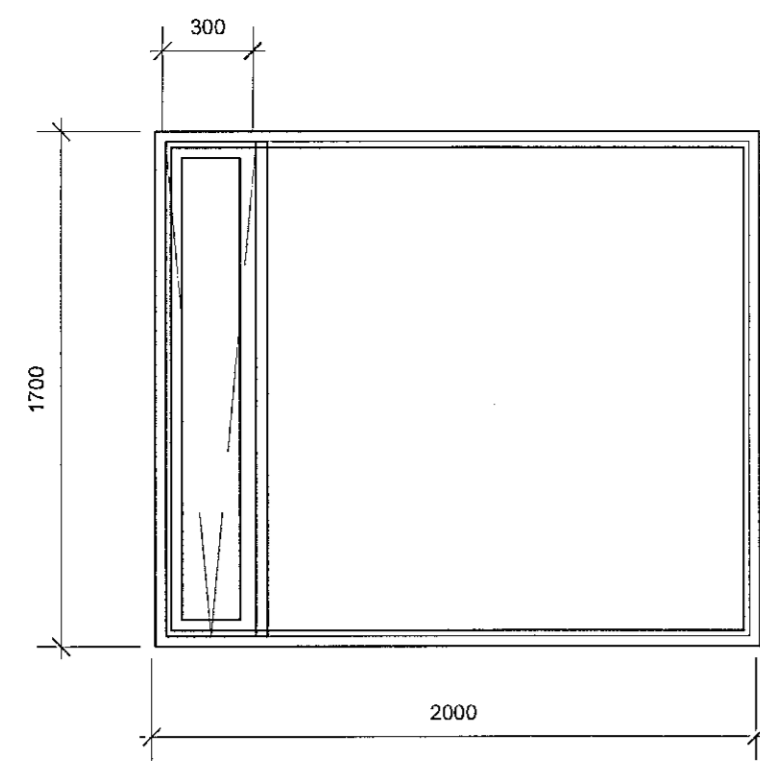
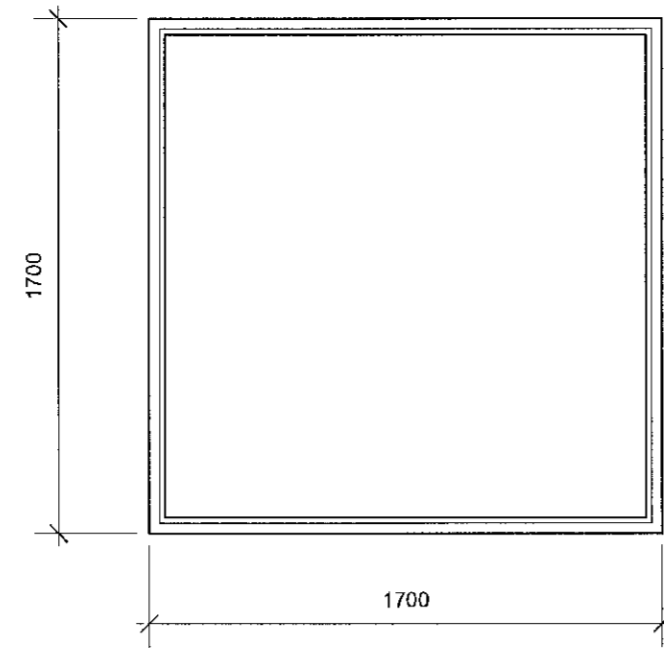


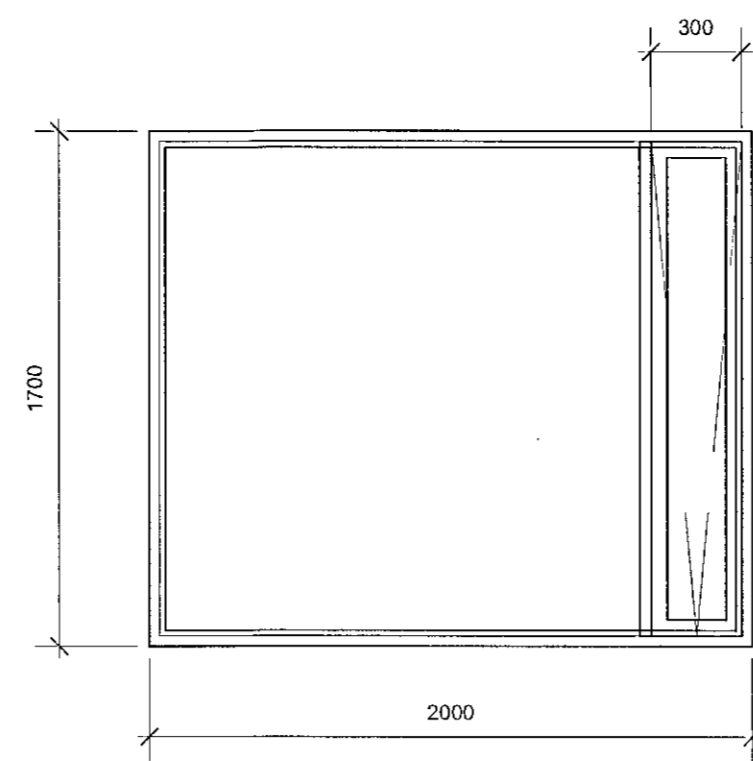
G01B  
R'w + Ctr = 35 dB



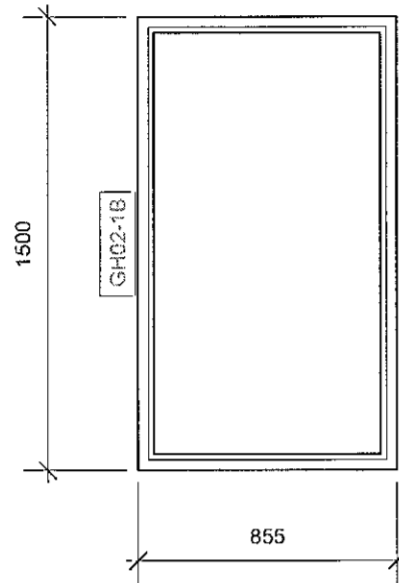
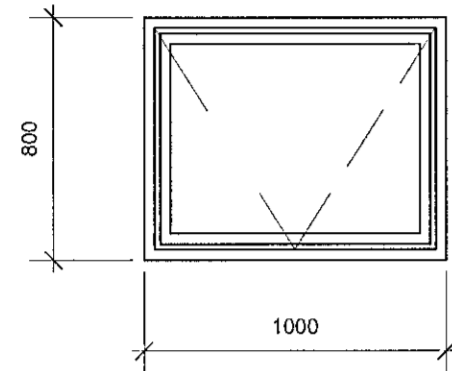
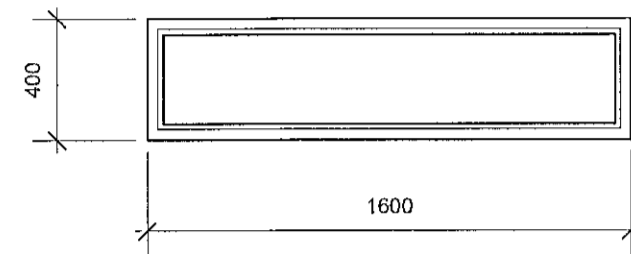
G02B  
R'w + Ctr = 35 dB



G03B  
R'w + Ctr = 35 dB



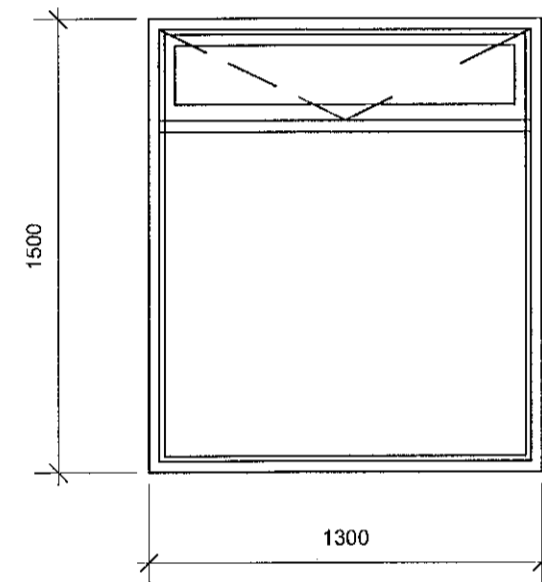
G04B  
R'w + Ctr = 35 dB



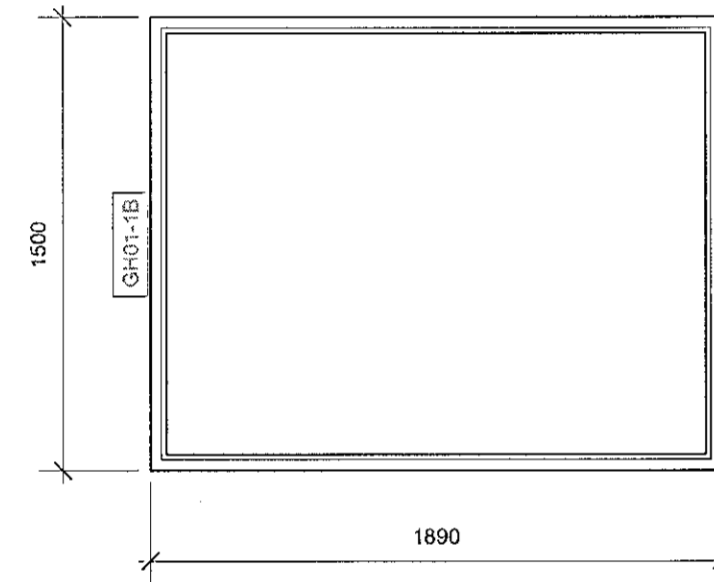
G05B  
R'w + Ctr = 35 dB

G06B  
R'w + Ctr = 30 dB

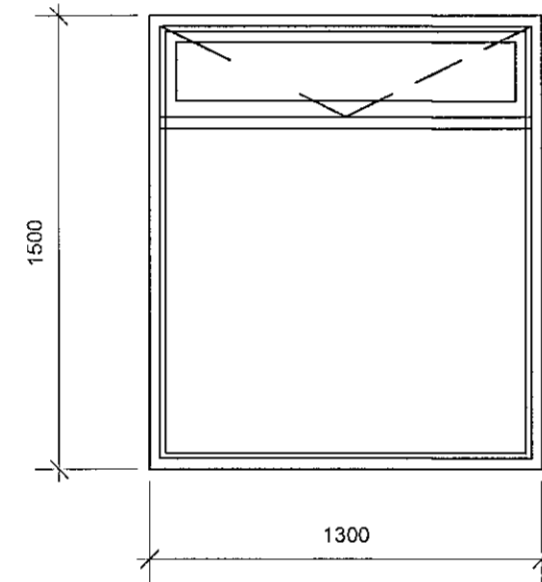
G07B  
Samtengdur við hurð GH02-1B  
R'w + Ctr = 35 dB



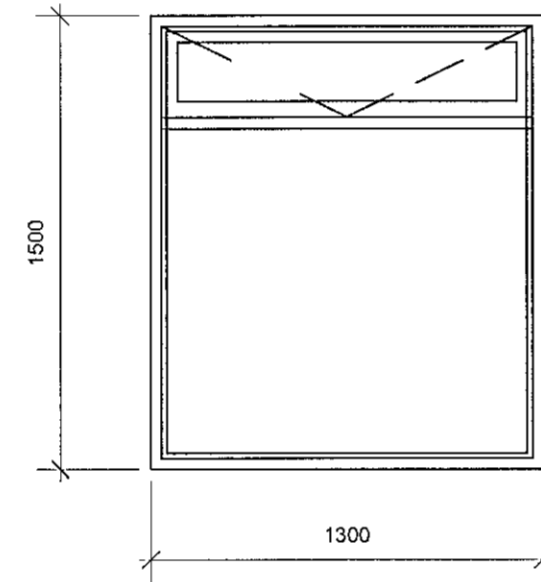
G08B  
R'w + Ctr = 35 dB



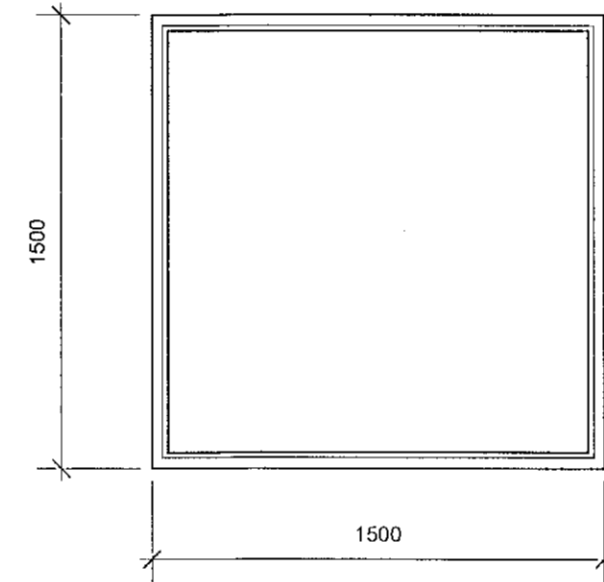
G09B  
Samtengdur við hurð GH01-1B  
R'w + Ctr = 35 dB



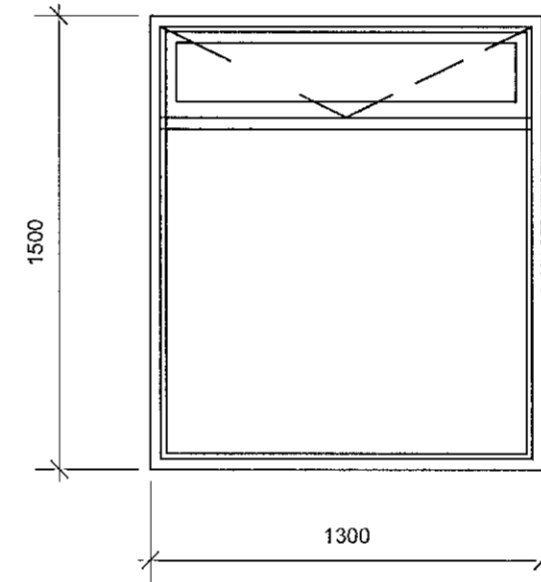
G10B  
R'w + Ctr = 35 dB



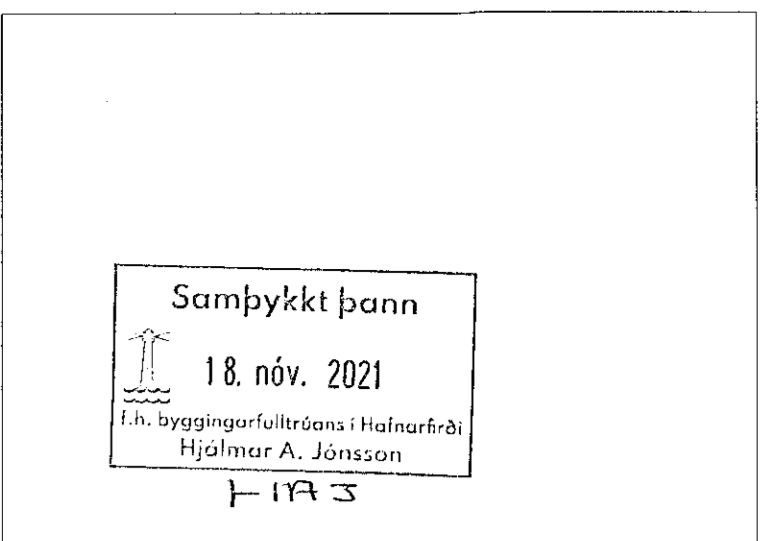
G11B  
R'w + Ctr = 35 dB



G12B  
R'w + Ctr = 30 dB



G13B  
R'w + Ctr = 35 dB



**Ábending:**  
Öl máli eru í millimetrum nema kótar á gölfum, loftum og landi sem eru í metrum.  
Öl máli samræmt á staðnum og ef misræmi kemur upp í teikningum skal strax hafa samband við hönnuð og eftirlitsmann.

- Skýringar:**
- EB, ØX, ØB, ØD = Efirbrún og neðribrún steypu
  - SK,XXX = Steypuköð
  - GH,XXX = Kóti á frágengnu gölf
  - KL,XXX = Kóti á loftum og á landi
  - LT = Loftrásling
  - GT = Gólfniðurfall
  - BE = Björgunarpíp
  - NI = Niðurfall frá þaki
  - LO = Lóðamörk
  - BY = Byggingarreiður

ATH! Öl máli á gluggum eru karmmál, steypt gatmál er 15mm aukalega á alla kanta.

Timburál gluggar  
Litur á gluggum að utan er: Signal black RAL 9004  
Litur á gluggum að innan er: Pure white RAL 9010

Lagfæring	Dagsetning	Skýring

Útgáfa	Dagsetning	Skýring
A	21.10.2021	Fyrsta útgáfa gluggaleitningar
B	15.11.2021	Öndur útgáfa gluggaleitningar eftir breytingar á dölum
C	16.11.2021	Öryggisleg skýring og samþykkingin hurð

Verk: **LEKIARGATA 2**  
 Verksmiðja: **Klappaholt ehf.**  
 Teikning: **GLUGGAFIRLIT HÚS B**  
 Mæxi: **1:20**  
 Dagsetn.: 15.11.2021  
 Teiknað: GV  
 Yfirfað: ROK

**Arkitekt:**  
 Andri Gunnar Lyngberg Andrésson - kt.: 240182-3949 - andri@tripoli.is  
 Guðni Valberg - kt.: 250880-5299 - gudni@tripoli.is  
 Jón Davíð Ásgeirsson - kt.: 250280-5729 - jon@tripoli.is  
 Kristján Órn Kjartansson - kt.: 040176-4879 - kris@krads.is  
 Kristján Eggertsson - kt.: 150873-5769 - krisjan@krads.is

**Hönnunarstjórn:**  
 Kristján Órn Kjartansson  
 kt.: 040176-4879 - kris@krads.is - Sími: 664 03 22

VERTEIKNING

**KRADS** **TRÍPÓLÍ**

Skilvæðing: 10, 2. hæð  
 Sími: 534 03 20 - Email: krads@krads.is

Skilvæðing: 16, 2. hæð  
 Sími: 619 29 30 - Email: tripoli@tripoli.is

208 **B-503**

TEKNIKKU PESSA MÁ ER EKKI BUNDNA MEÐ NEIÐANVIÐTÍÐ AN BARKLEGS LEIÐS HÖFUNAN