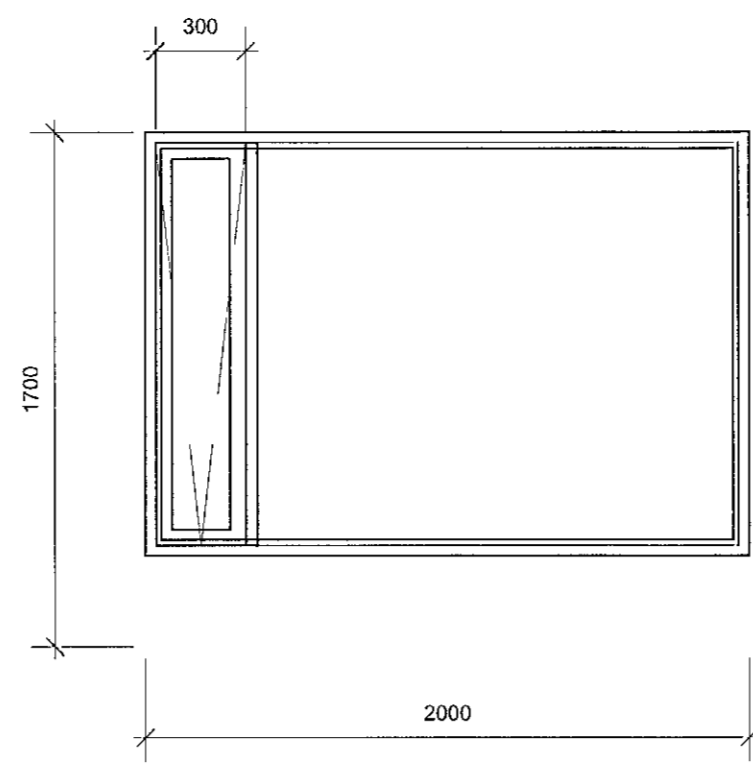


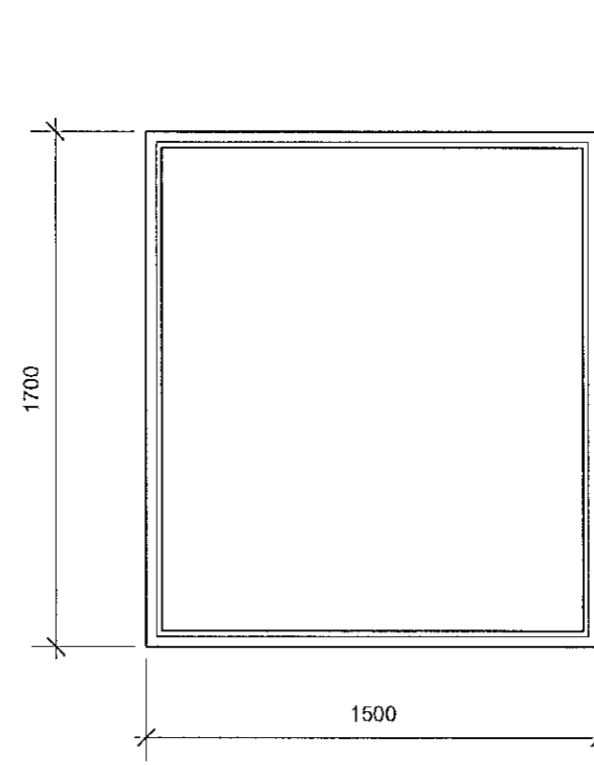
G01C
R'w + Ctr = 35 dB

G02C
R'w + Ctr = 35 dB

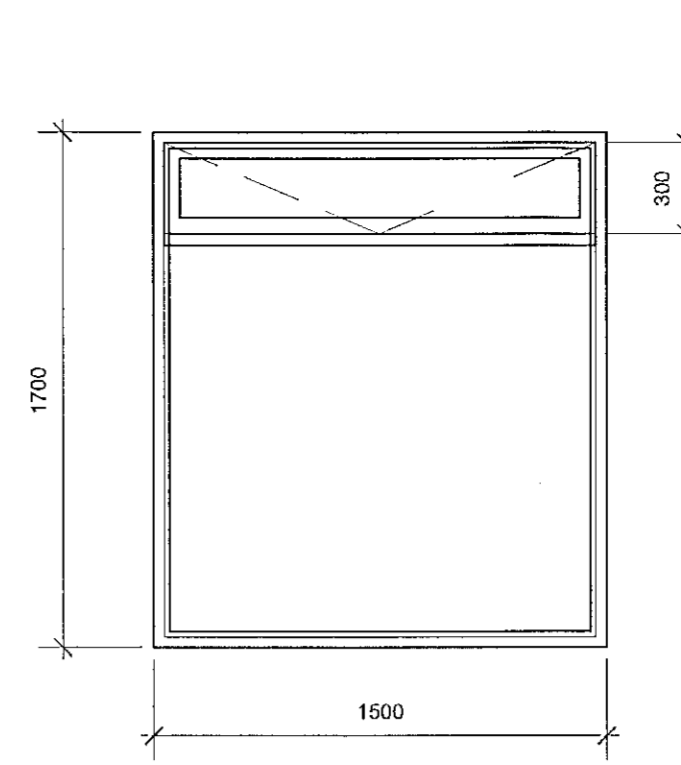
G03C
R'w + Ctr = 35 dB



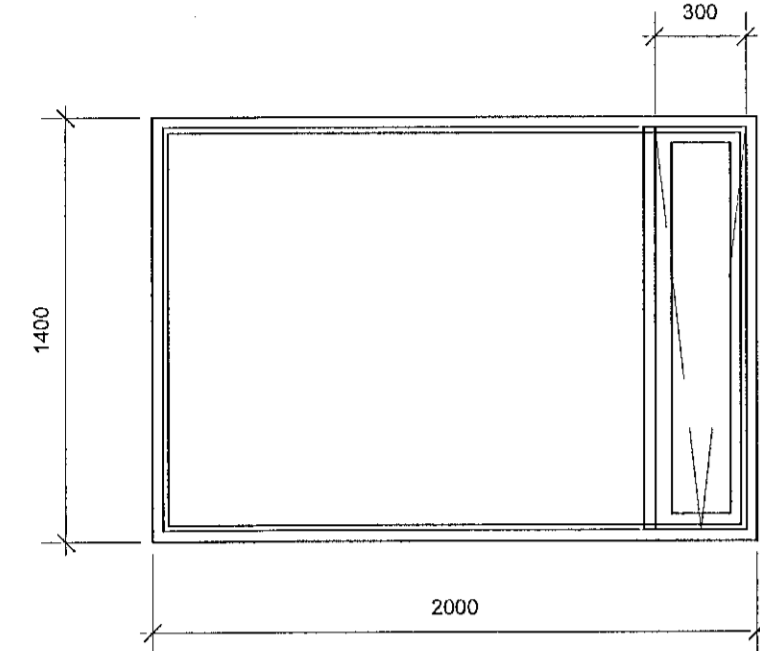
G04C
R'w + Ctr = 35 dB



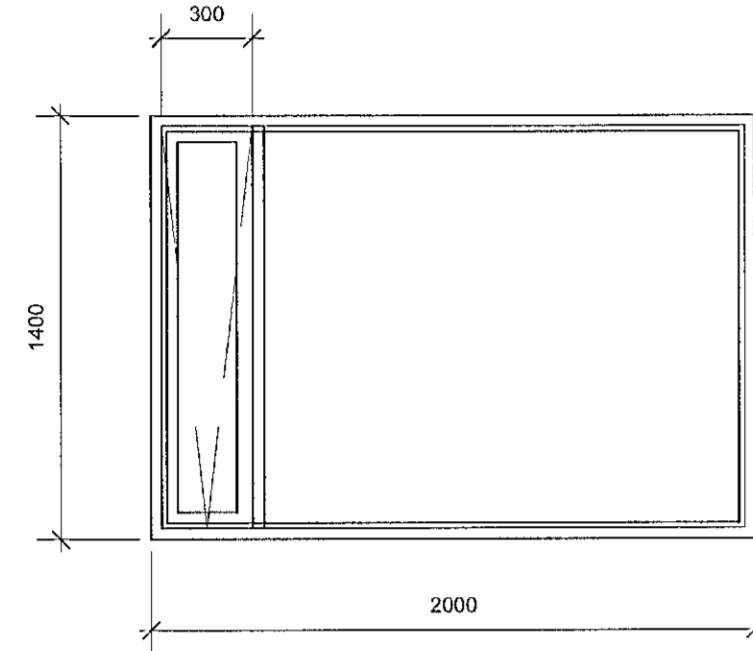
G05C
R'w + Ctr = 35 dB



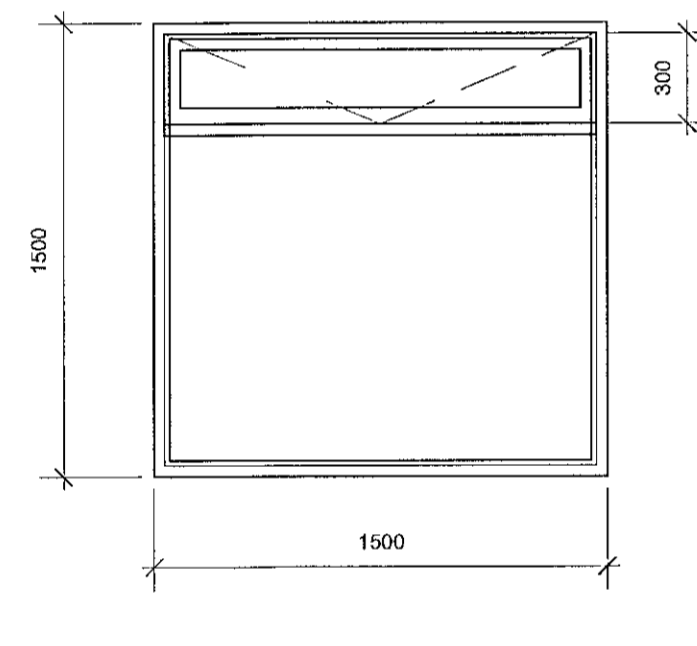
G06C
R'w + Ctr = 35 dB



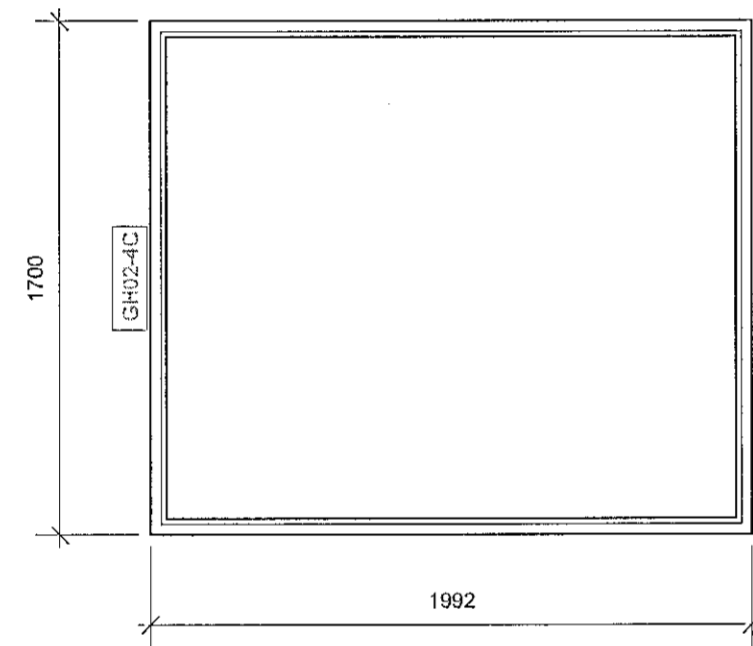
G07C
R'w + Ctr = 30 dB



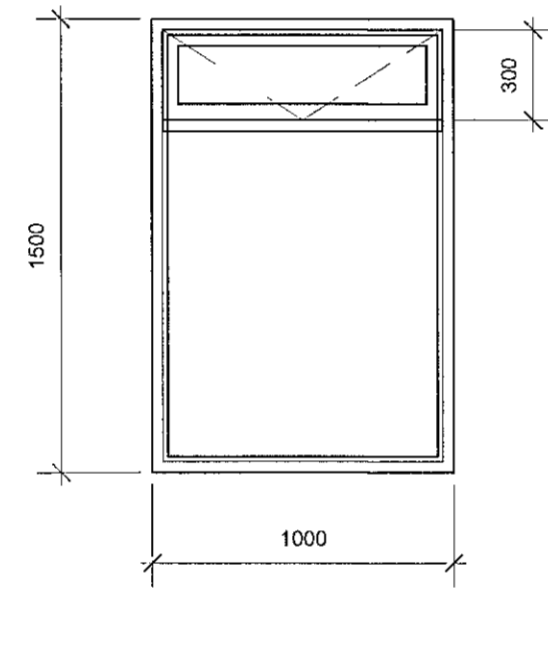
G08C
R'w + Ctr = 30 dB



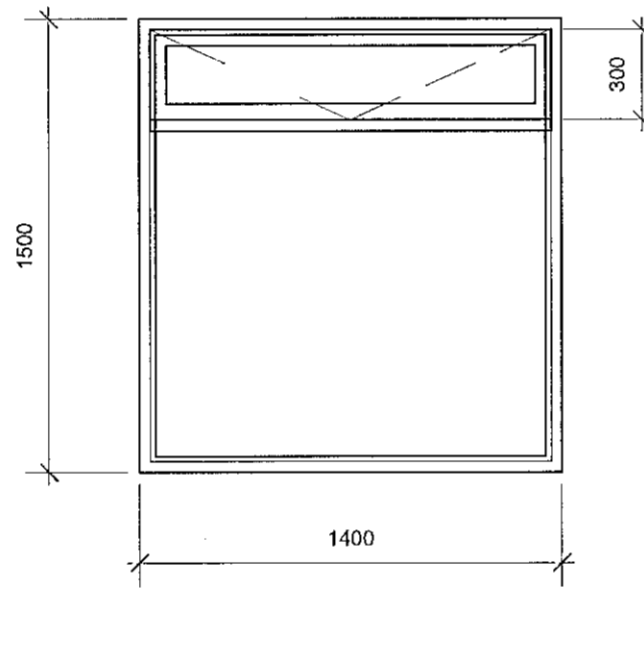
G09C
R'w + Ctr = 35 dB



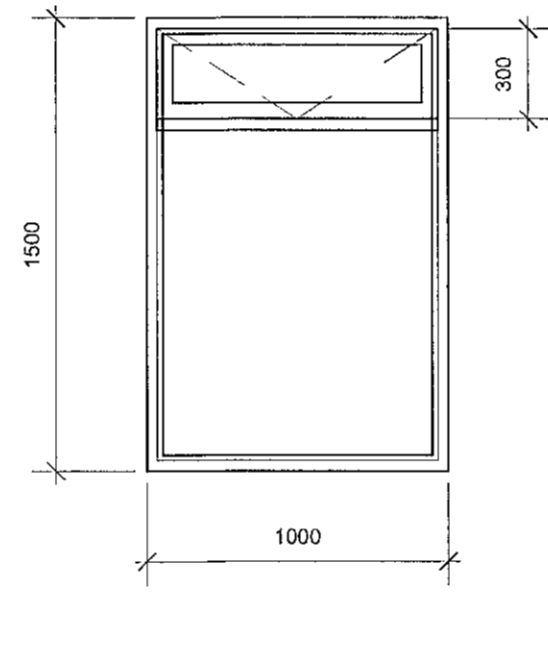
G10C
Samtengdur við hurð GH02-4C
R'w + Ctr = 35 dB



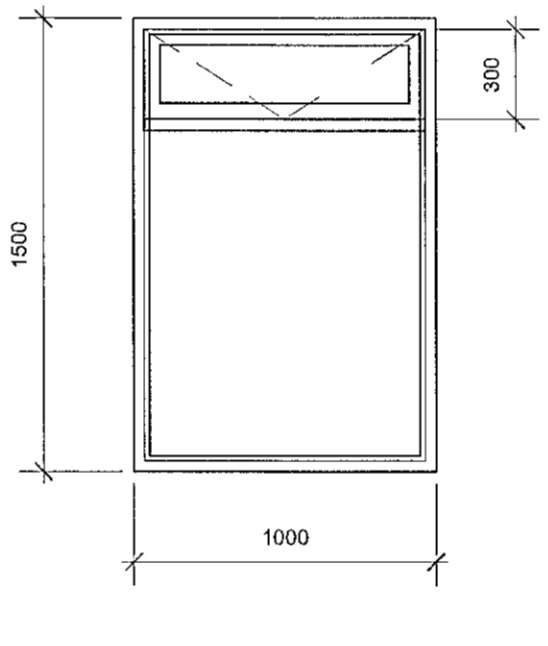
G11C
R'w + Ctr = 35 dB



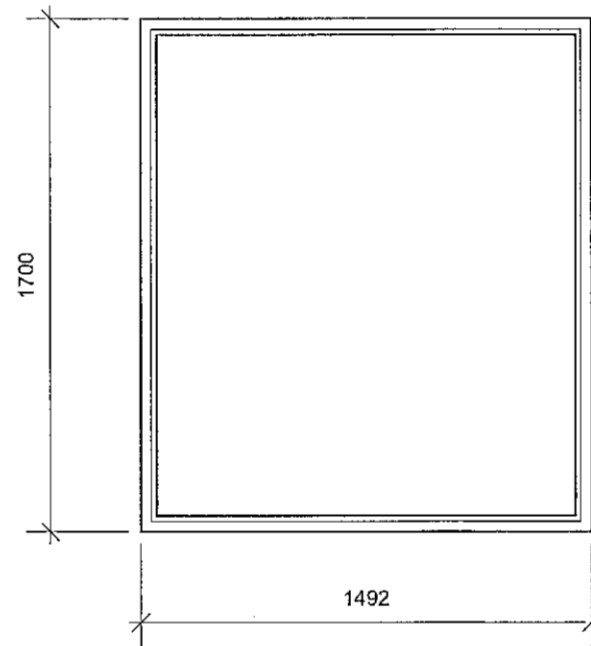
G12C
R'w + Ctr = 35 dB



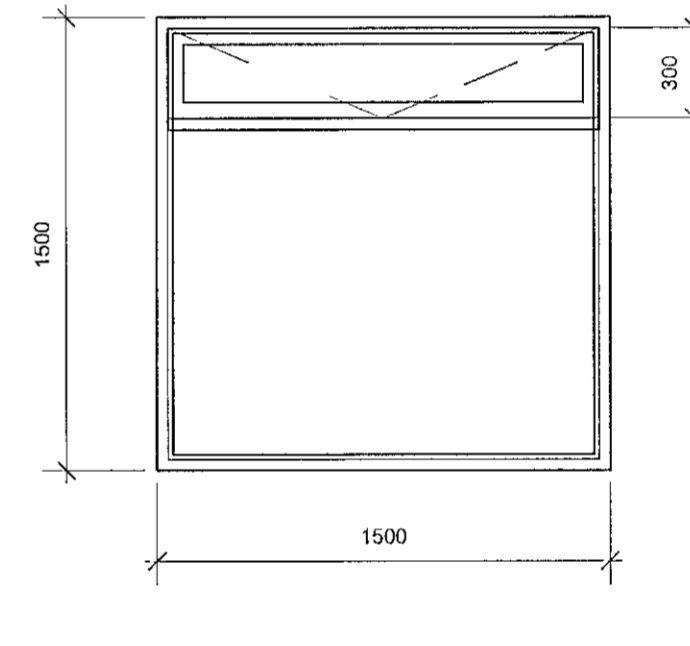
G13C
R'w + Ctr = 30 dB



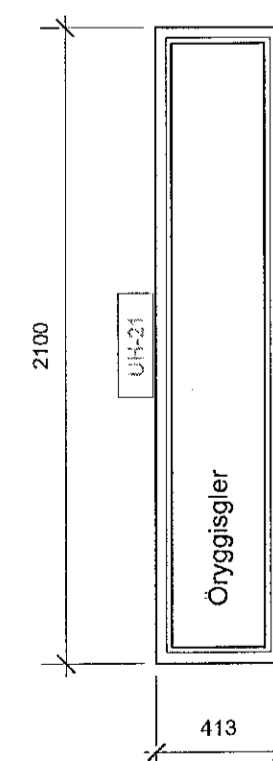
G14C
R'w + Ctr = 30 dB



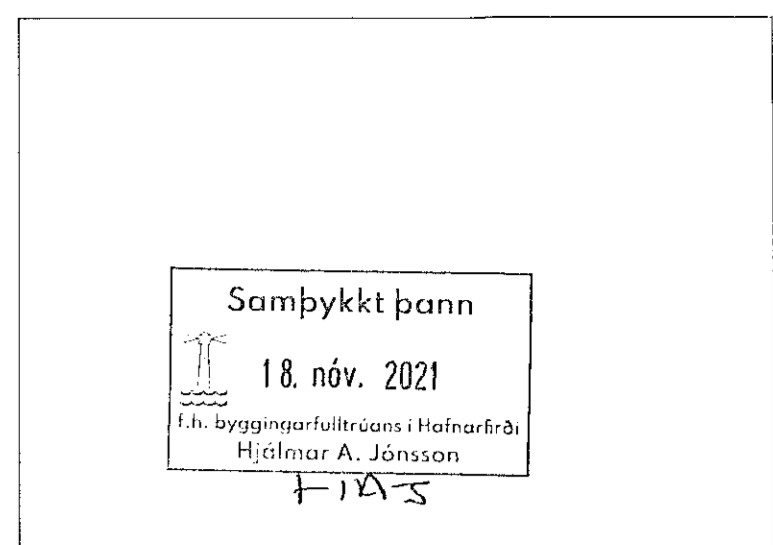
G15C
Samtengdur við hurð GH02-3C
R'w + Ctr = 30 dB



G16C
R'w + Ctr = 30 dB



G01-1G
Gluggi í anddyri við lyftu
Samtengdur við hurð UH-21
Öryggisglær - hert lagskipt



Almennt:
Öl mál eru í millimetrum nema kótar á gólfum, loftum og landi sem eru í metrum.
Öl mál samræmist á staðnum og ef mismeðl kemur upp í teikningum skal strax hafa samband við hönnuði og eftirlitmann.

Skýringar:

- EB, XB = Eftirbrún og neðribrún stöppu
- SC, SX = Steypukóti.
- GC, GX = Kóti á frágöngu gölf
- KL, LX = Kóti á loftum og á landi
- LA = Loftæstling
- GA = Gólfniðurfali
- BC = Björgunarop
- CP = Niðurfali frá þaki
- — — = Lóðamörk
- - - - = Byggingarreiður

ATH! Öl mál á gluggum eru karmmál, steyp galmál er 15mm aukalega á alla kanta.

Timburál gluggar
Litur á gluggum að utan er: Signal black RAL 9004
Litur á gluggum að innan er: Pure white RAL 9010

Lagfæring	Dagsetning	Skýring

Útgáfa	Dagsetning	Skýring
A	21.10.2021	Fyrsta skýrða gluggateikningin
B	15.11.2021	Önnur skýrða gluggateikninga eftir breytingar á teikningum
C	16.11.2021	Öryggisglær skýrðir og samliggjandi hurðir

Verk: **LEKJARGATA 2**
 Verksæpt: Klapparholt ehf.
 Teikning: **GLUGGAVIRLIT HÚS C** og gluggi í lyftuhúsi á milli húsa C og D
 Mál: 1:20
 Dagsetning: 15.11.2021
 Teiknað: GV
 Yfirrit: KÖK

Arkitekt:
 Andri Gunnar Lyngberg Andrésen - kt.: 240182-3949 - andri@tripoli.is
 Guðni Vailberg - kt.: 250880-5299 - gudni@tripoli.is
 Jón Davíð Ásgeirsson - kt.: 250280-5729 - jon@tripoli.is
 Kristján Örn Kjartansson - kt.: 040176-4979 - kris@krads.is
 Kristján Eggertsson - kt.: 150873-5769 - kristjan@krads.is

Hönnunarsjóti:
 Kristján Örn Kjartansson
 kt.: 040176-4979 - kris@krads.is - Sími: 664 03 22

VERKTEIKNING

KRADS **TRÍPÓLÍ**

Skilavörðsluþjálfar 16, 2.hæð
 Kl. 420619-0000
 Sími: 534 03 20 - Email: krads@krads.is

Skilavörðsluþjálfar 16, 2.hæð
 Kl. 700116-1340
 Sími: 519 29 30 - Email: tripoli@tripoli.is

Verk: Tekni: Málning:

208 B-504

TEKNIKI: ÞESSA MÁ EKKI ENDURVITA MEÐ HENNA EFTIR ÁN UMSESSIS LEFIS FÖRUMGAR