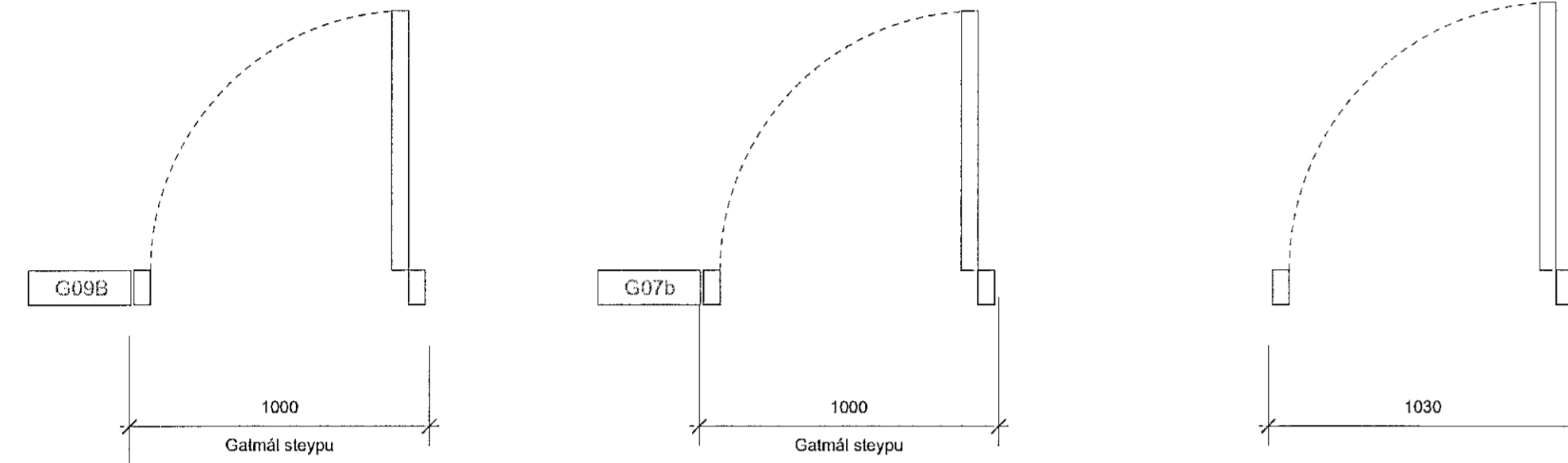
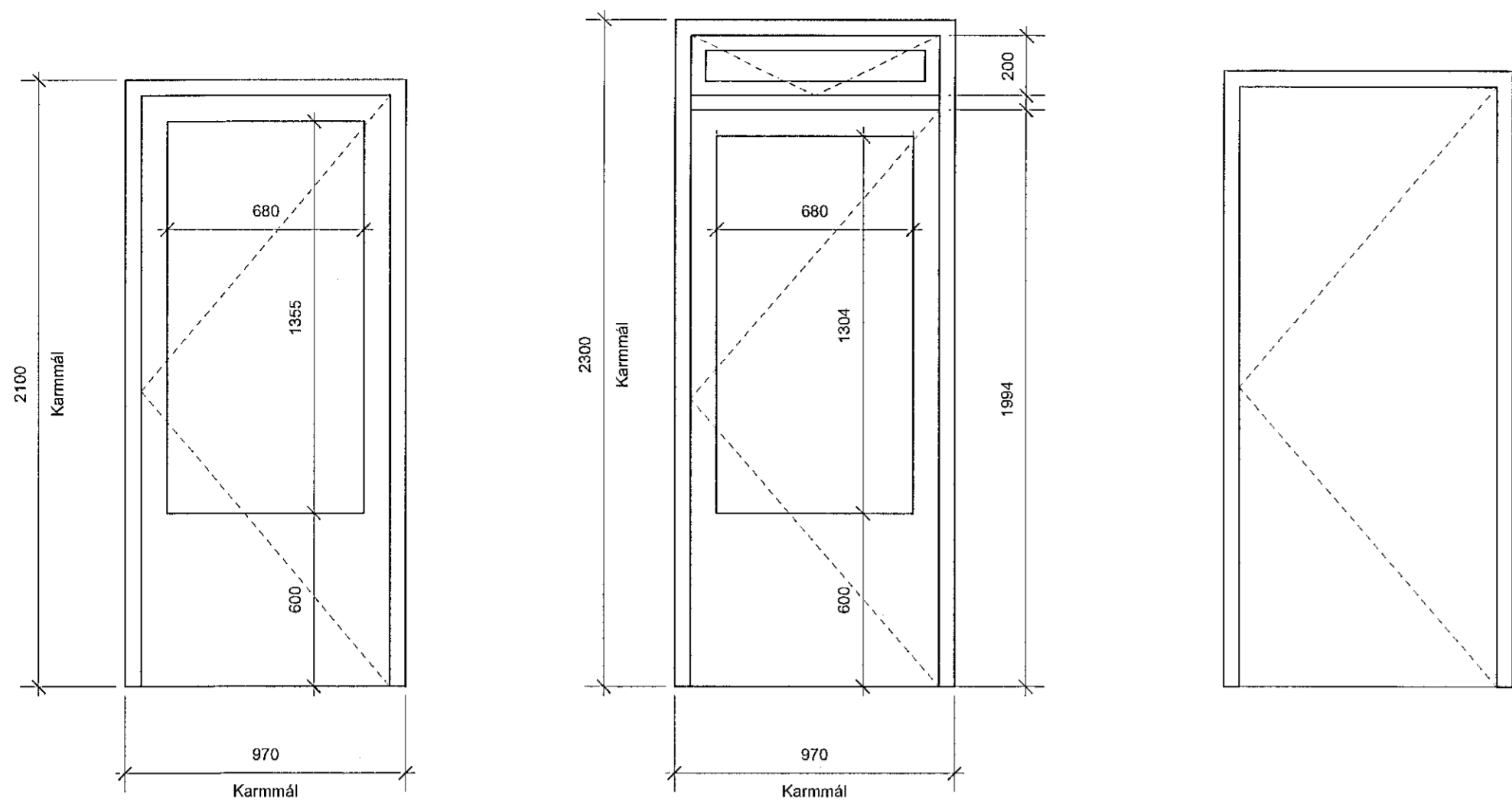


**Almennt:**  
Öl mál eru í millimetrum nema kótar á gölfum, loftum og landi sem eru í metrum.  
Öl mál samræmist á staðnum og ef mismæli kemur upp í teikningum skal strax hafa samband við hönnuði og eflirtismann.

- Skýringar:**
- EB: 0.X = Efirbrún og neðribrún steypu
  - RE: X.0 = Steypukóti.
  - GK: x.xxx = Kóti á frágengnu gölli
  - K: x.xxx = Kóti á loftum og á landi
  - LT = Loftlæsing
  - GS = Gólfniðurfall
  - BE = Björgunarpop
  - NE = Niðurfall frá þaki
  - = Lóðamörk
  - - - - = Byggingarreiur

ATH! Öl mál á hurðum eru karmmál, steypt gatmál er 15mm aukalega á alla kanta.

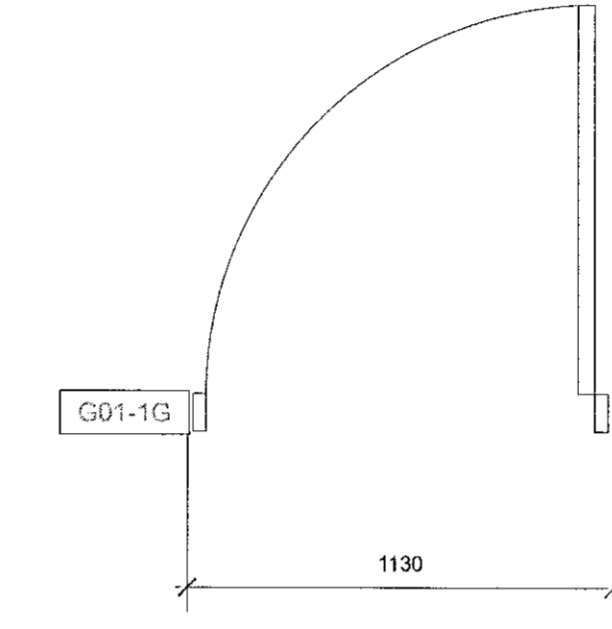
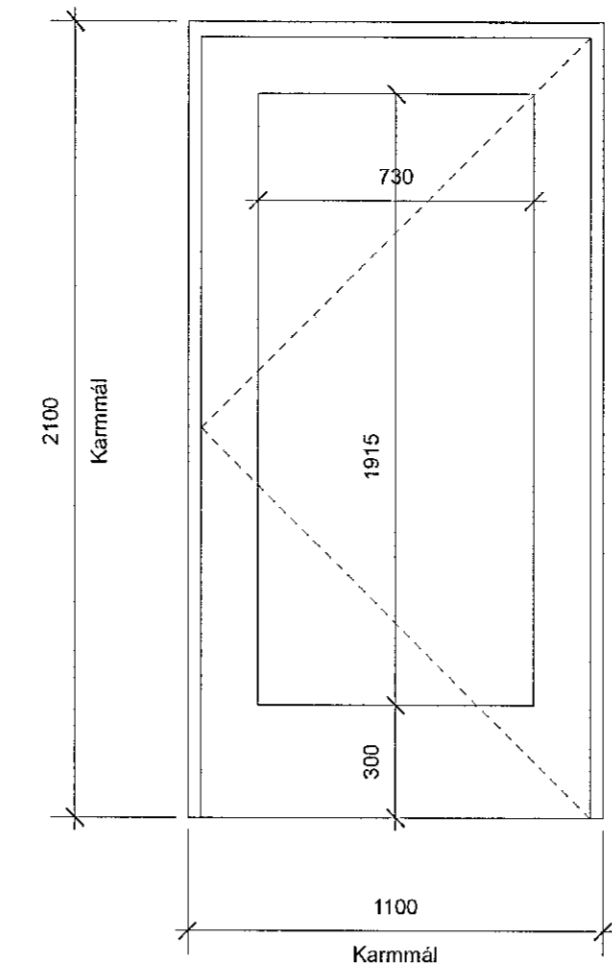
Timburál hurðir  
Litur á hurðum að utan er: Signal black RAL 9004  
Litur á hurðum að innan er: Pure white RAL 9010



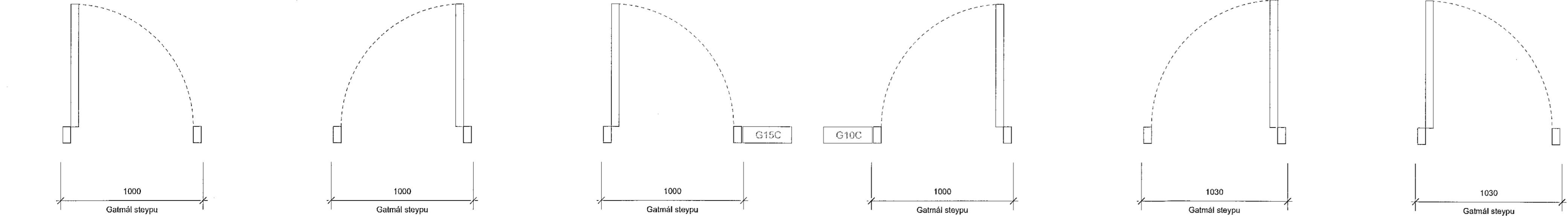
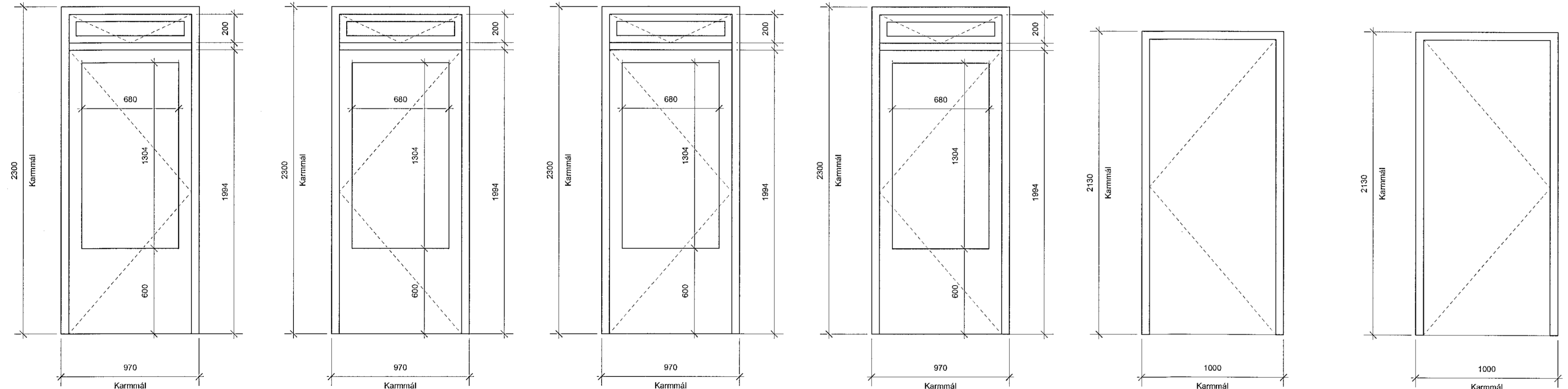
**GH01-1B**  
Svalahurð í húsi B út á svalir 0323  
3.hæð  
Samtengdur við glugga G09B  
Vinstri opnun út  
Þröskuldur  
Svalalæsing  
R'w + Ctr = 35 dB

**GH02-1B**  
Svalahurð í húsi B út á svalir 0219  
2.hæð  
Samtengdur við glugga G07B  
Vinstri opnun út  
Þröskuldur  
Svalalæsing  
R'w + Ctr = 35 dB

**UH- 01-1B**  
Útidyrhurð í húsi B inn í íbúð  
0207 - 2.hæð  
Vinstri opnun inn  
Þröskuldur  
"Master" lykklæsing



**UH- 21-Lyftuhús**  
Útidyrhurð inn í anddyri lyftuhúss  
0207 - 2.hæð  
Samtengdur glugga G01-1G  
Vinstri opnun út  
Fellþröskuldur  
Öryggisglögn - samlimt  
Afgangsskýring  
Hurðapumpa



**GH02-1C**  
Svalahurð í húsi C út á svalir 0218  
2.hæð  
Hægri opnun út  
Þröskuldur  
Svalalæsing

**GH02-2C**  
Svalahurð í húsi C út á svalir 0217  
2.hæð  
Vinstri opnun út  
Þröskuldur  
Svalalæsing

**GH02-3C**  
Svalahurð í húsi C út á svalir 0321  
3.hæð  
Samtengdur við glugga G15C  
Hægri opnun út  
Þröskuldur  
Svalalæsing

**GH02-4C**  
Svalahurð í húsi C út á svalir 0322  
3.hæð  
Samtengdur við glugga G10C  
Vinstri opnun út  
Þröskuldur  
Svalalæsing  
R'w + Ctr = 35 dB

**UH-02-1C**  
Útidyrhurð í húsi C inn í íbúð 0206  
2.hæð  
Vinstri opnun inn  
Þröskuldur  
"Master" lykklæsing

**UH-02-2C**  
Útidyrhurð í húsi C inn í íbúð 0205  
2.hæð  
Hægri opnun inn  
Þröskuldur  
"Master" lykklæsing

Lagfæring	Dagsetning	Skýring

Útgáfa	Dagsetning	Skýring
A	21.10.2021	Fyrsta útgáfa hurðateikninga
B	15.11.2021	Önnur útgáfa hurðateikninga - grafík lagfarir UH-21 bætt við
C	16.11.2021	Öryggisglögn svagrand og samþykkir gluggar

Vek: **LEKIARGATA 2**  
Vekjaup: Klapparholt ehf.  
Teikning: **HURDAYFIRLIT HÚS B & C**  
Mec: 1:20  
Dagsetn.: 15.11.2021  
Teiknad: GV  
Yfirfard: KOK

**Arkitekt:**  
Andri Gunnar Lyngberg Andrésen - kt.: 240182-3949 - andri@tripoli.is  
Guðni Valberg - kt.: 250880-5299 - gudni@tripoli.is  
Jón Davíð Ásgeirsson - kt.: 250280-5729 - jon@tripoli.is  
Krisján Örn Kjartansson - kt.: 040176-4979 - kris@krads.is  
Krisján Eggertsson - kt.: 150873-5769 - krisjan@krads.is

**Hönnunarsjóri:**  
Krisján Örn Kjartansson  
kt.: 040176-4979 - kris@krads.is - Sími: 664 03 22

VERTEIKNING

**KRADS** **TRÍPÓLÍ**

Skilavörðslugígur 16, 2.hæð  
Kl. 400519-0000 Kf. 70018-1340  
Sími: 534 03 20 - Email: krads@krads.is sími: 519 29 30 - Email: tripoli@tripoli.is

Vek: **208 B-510** Beyging

TEIKNINGU PESSA ER EKKI ENDURVIKUNARVERGJAFIN. HUN ER EKKI AÐ RYKJAST EFTIR HÖNNUN.