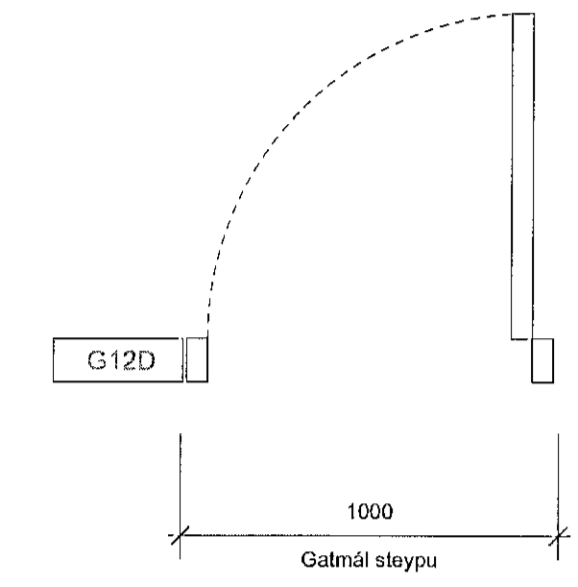
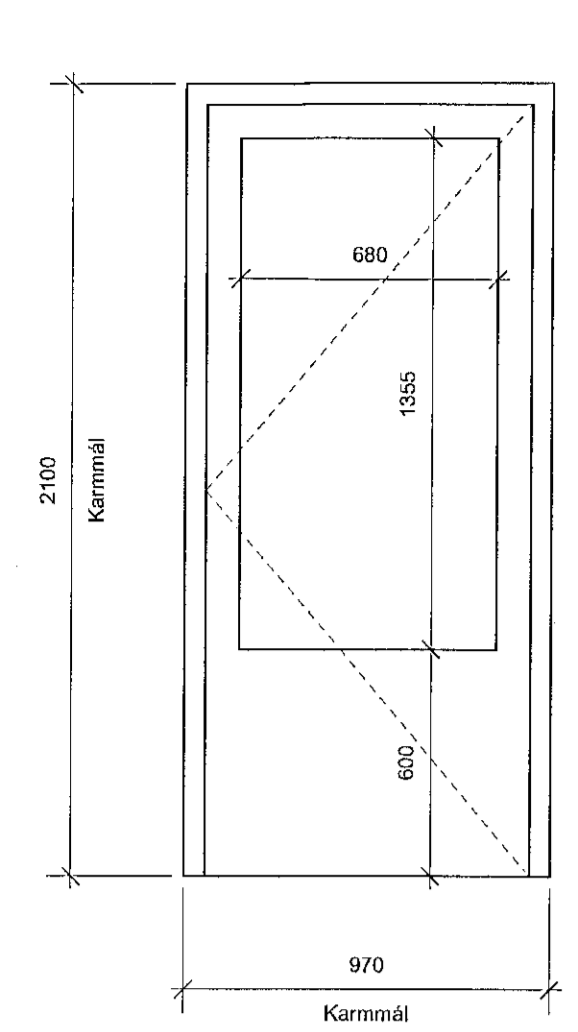


Ábengt:
Öl mál eru í millimetrum nema kótar á gólum, loftum og landi sem eru í metrum.
Öl mál samræmist á staðnum og ef málarami kemur upp í teikningum skal strax hafa samband við hönnuði og eftirlitmann.

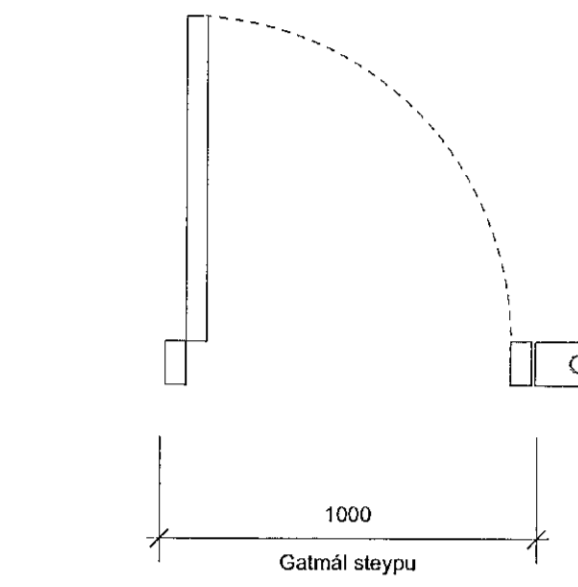
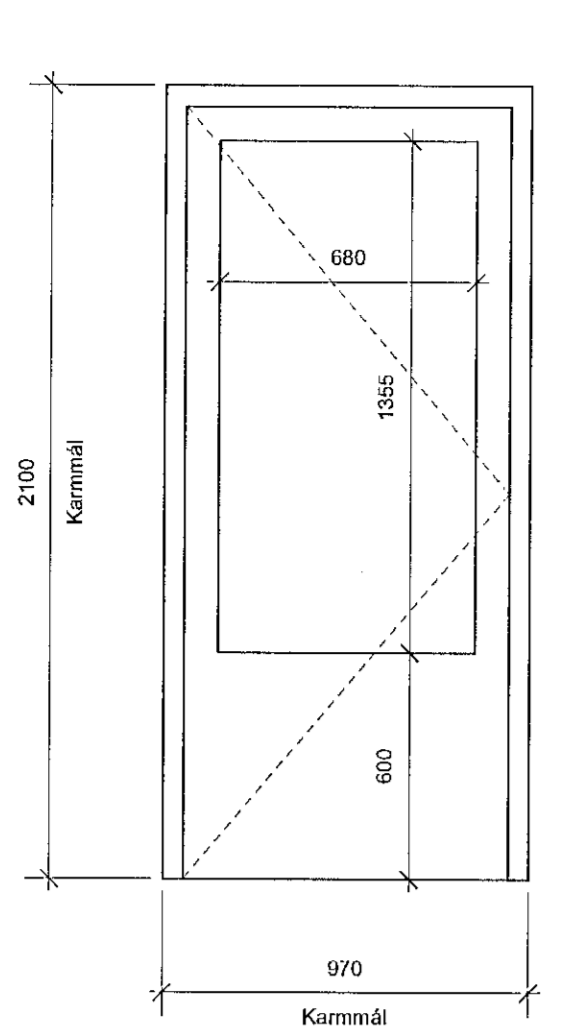
- Skýringar:**
- EB 0.X = Eftirbrún og neðribrún steypu
 - NE X.0 = Steypukóti.
 - GC X.XXX = Kóti á frágöngu gölli
 - K X.XXX = Kóti á loftum og á landi
 - (L) = Lofttræsting
 - (G) = Gólfniðurfalt
 - (B) = Björgunarop
 - NF = Niðurfali frá þaki
 - = Lööðamörk
 - - - = Byggingarreitir

ATH! Öl mál á hurðum eru karmmál, steyp gatmál er 15mm aukalega á alla kant.

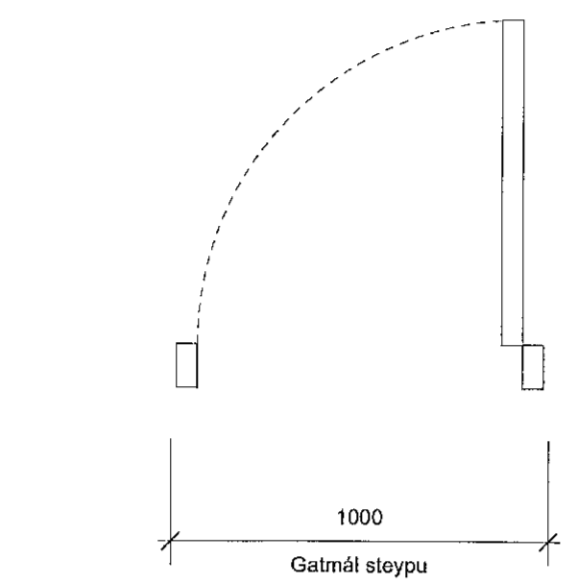
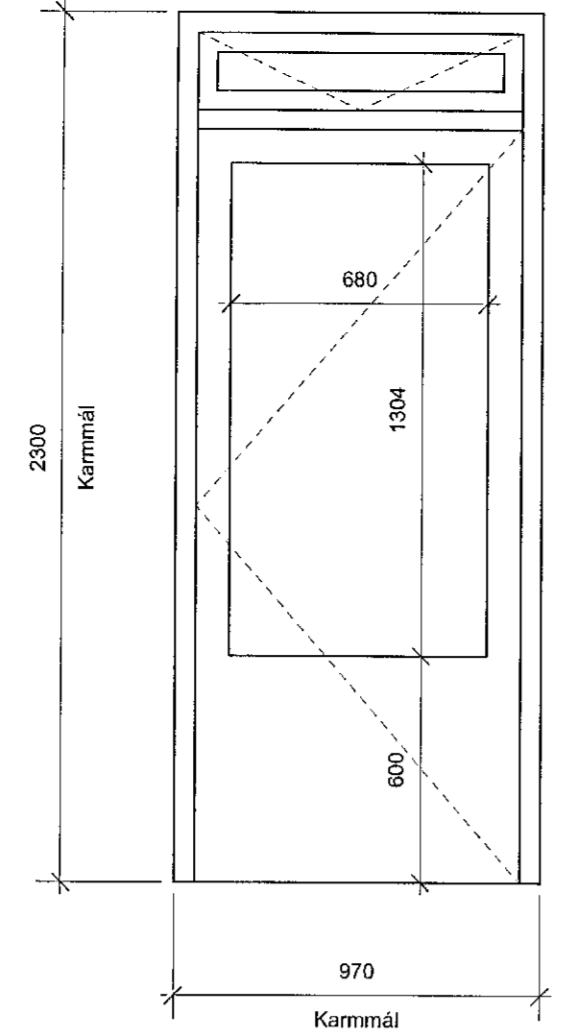
Timburál hurðir
Litur á hurðum að utan er: Signal black RAL 9004
Litur á hurðum að innan er: Pure white RAL 9010



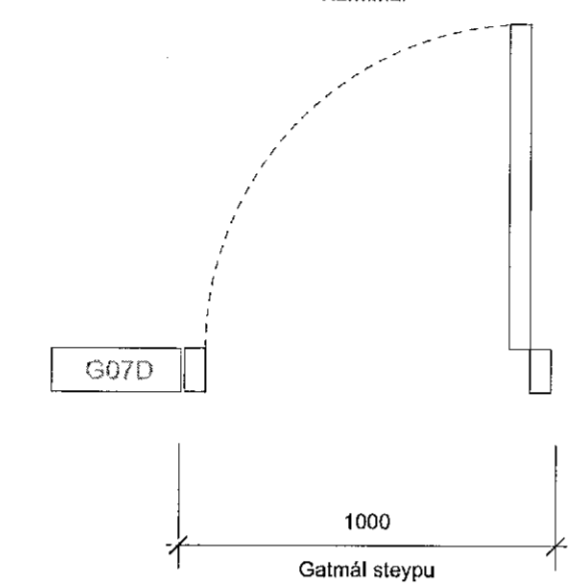
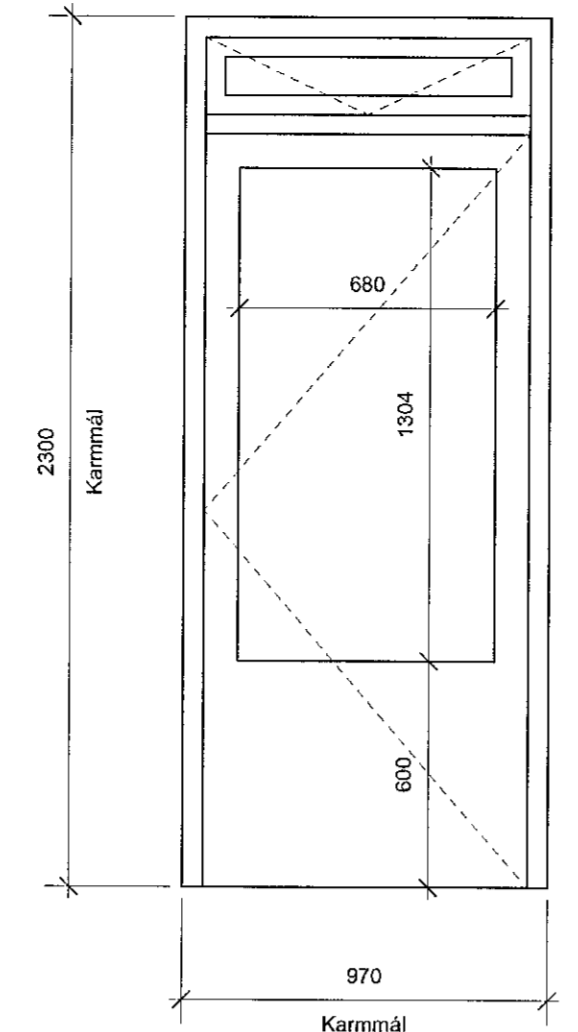
GH01-1D
Svalahurð í húsi D út á svalir 0320
3.hæð
Samtengdur við glugga G12D
Vinstri opnun út
Pröskuldur
Svalalæsing
R'w + Ctr = 35 dB



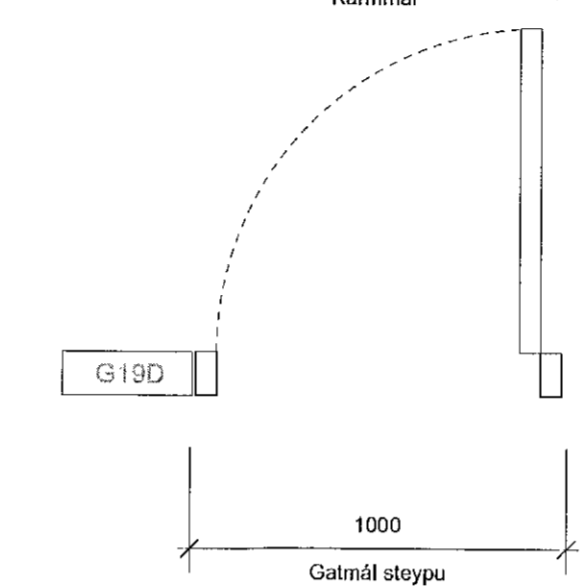
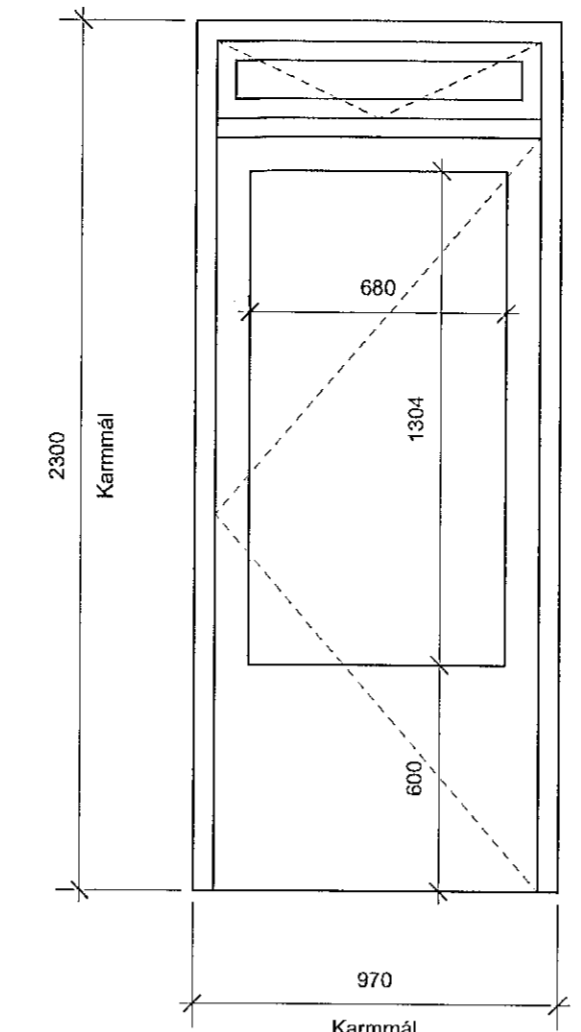
GH01-2D
Svalahurð í húsi D út á svalir 0414
4.hæð
Samtengdur við glugga G25D
Vinstri opnun út
Pröskuldur
Svalalæsing



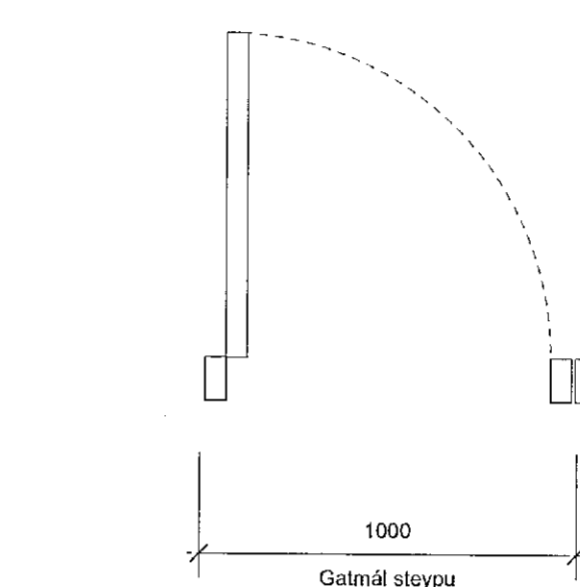
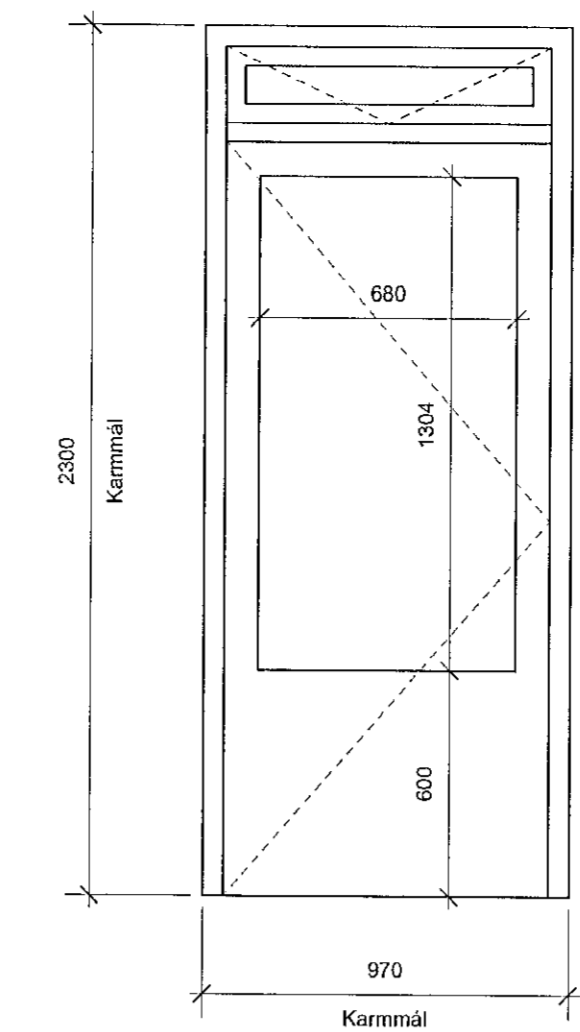
GH02-1D
Svalahurð í húsi D út á sérarafnið 0224
2.hæð
Vinstri opnun út
Pröskuldur
Svalalæsing



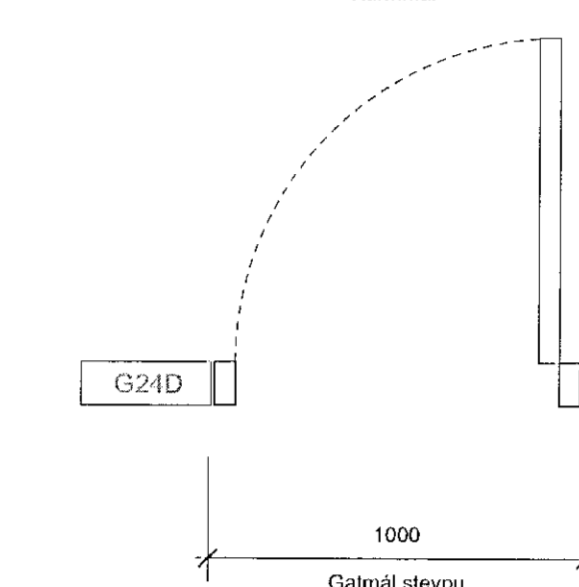
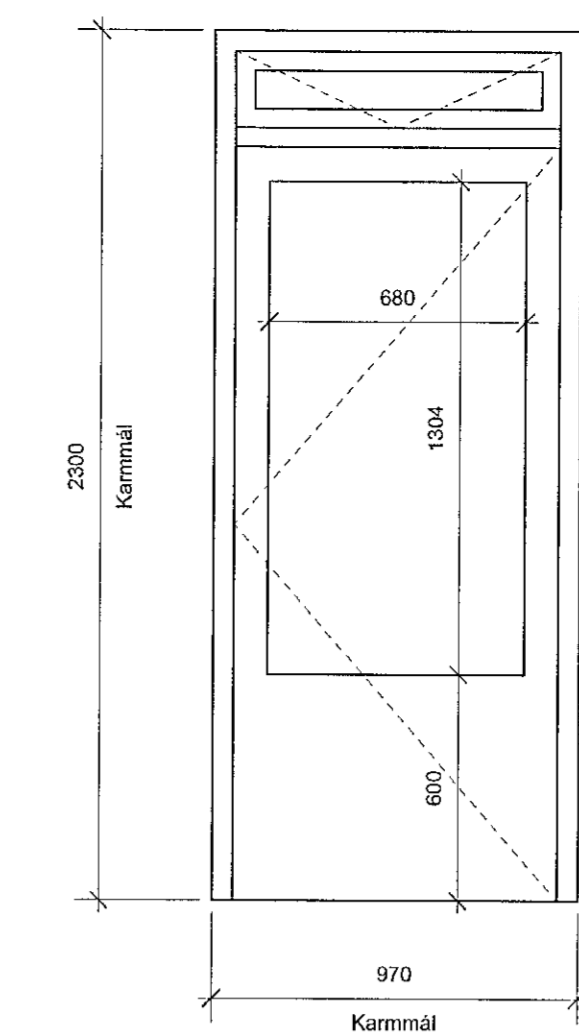
GH02-2D
Svalahurð í húsi D út á svalir 0216
2.hæð
Samtengdur við glugga G07D
Vinstri opnun út
Pröskuldur
Svalalæsing



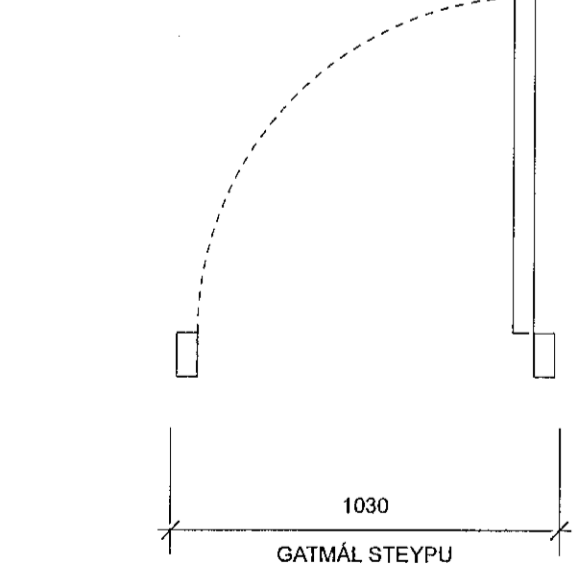
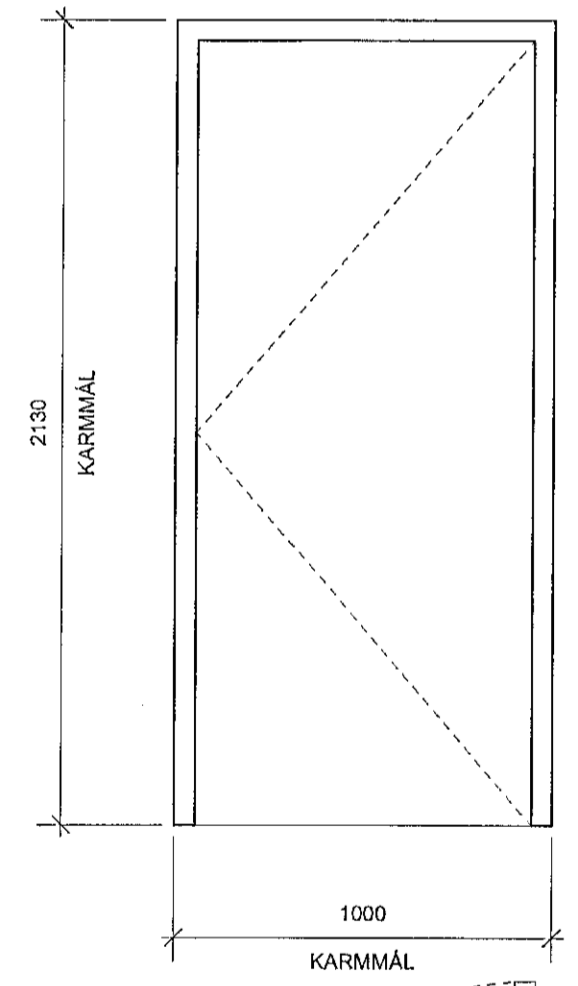
GH02-3D
Svalahurð í húsi D út á svalir 0319
3.hæð
Samtengdur við glugga G19D
Vinstri opnun út
Pröskuldur
Svalalæsing



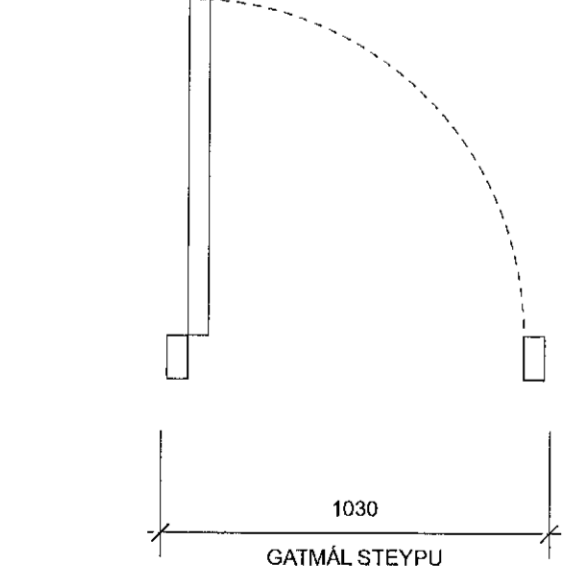
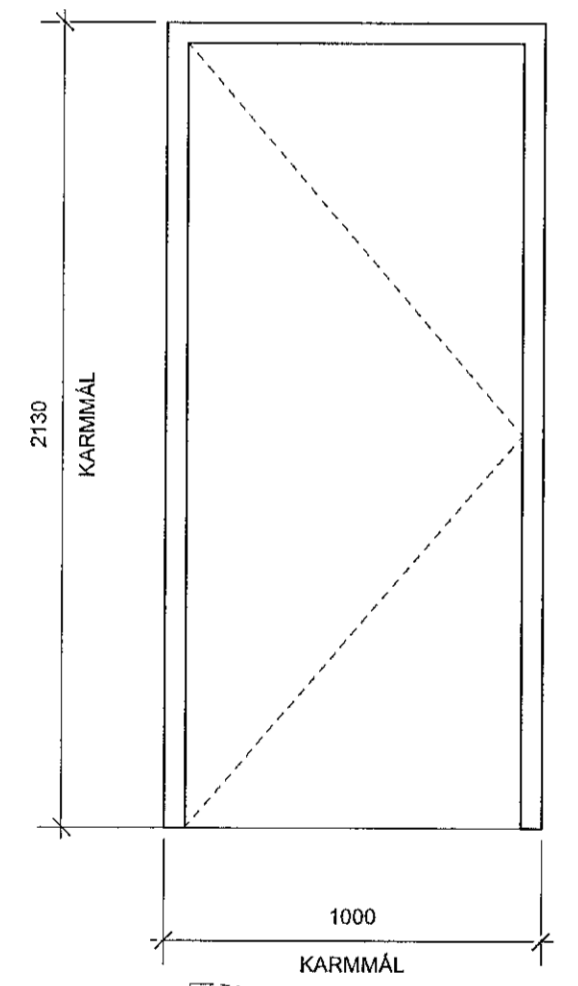
GH02-4D
Svalahurð í húsi D út á svalir 0318
3.hæð
Samtengdur við glugga G15D
Hægri opnun út
Pröskuldur
Svalalæsing



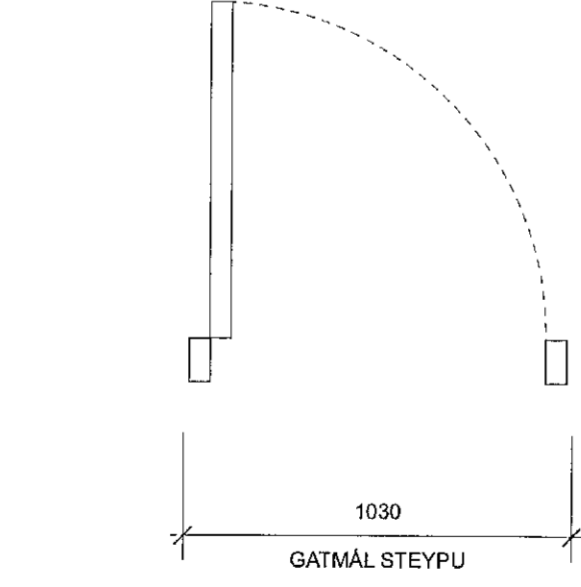
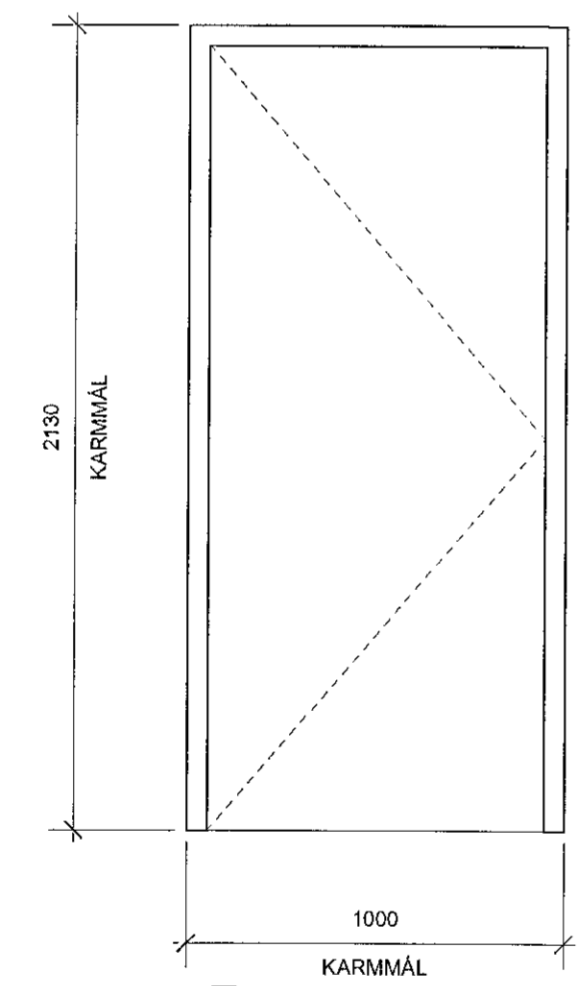
GH02-5D
Svalahurð í húsi D út á svalir 0413
4.hæð
Samtengdur við glugga G24D
Vinstri opnun út
Pröskuldur
Svalalæsing



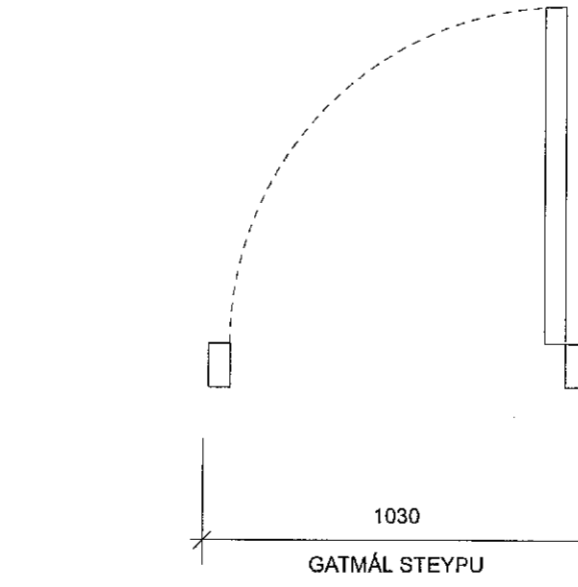
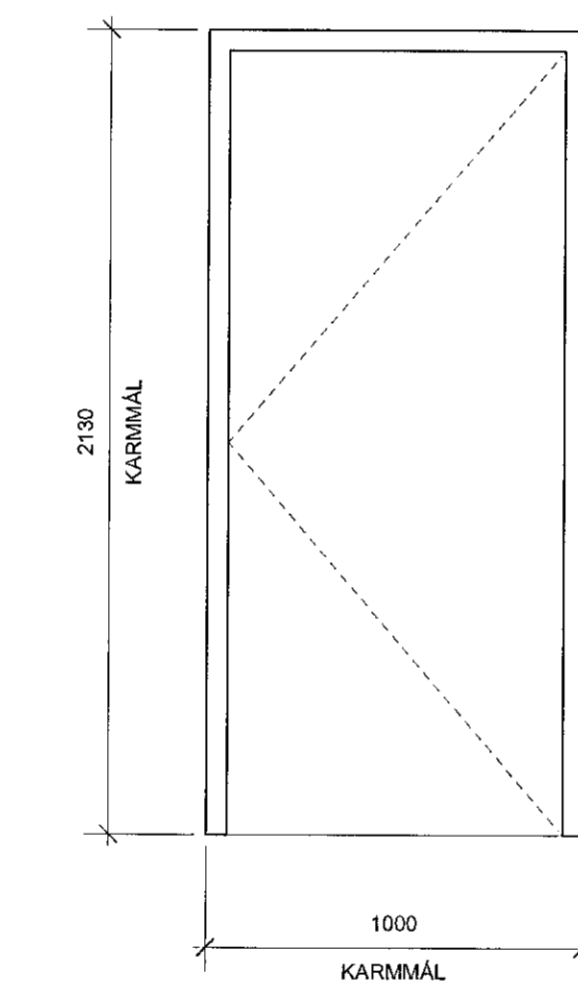
UH-01-1D
Útidyrhurð í húsi D inn í íbúð 0204
2.hæð
Vinstri opnun inn
Pröskuldur
"Master" lykklæsing



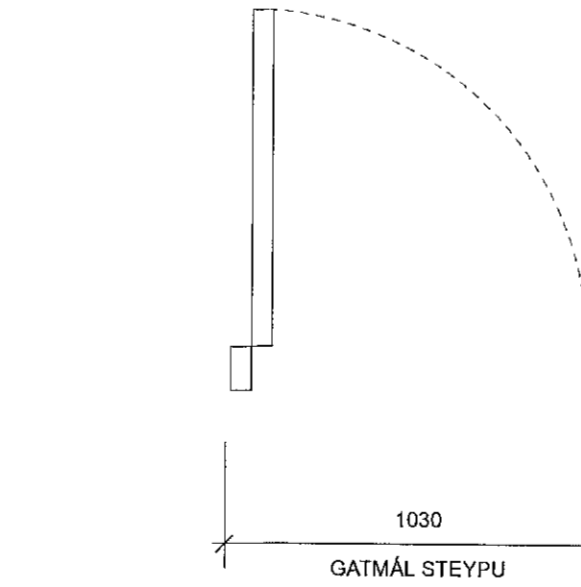
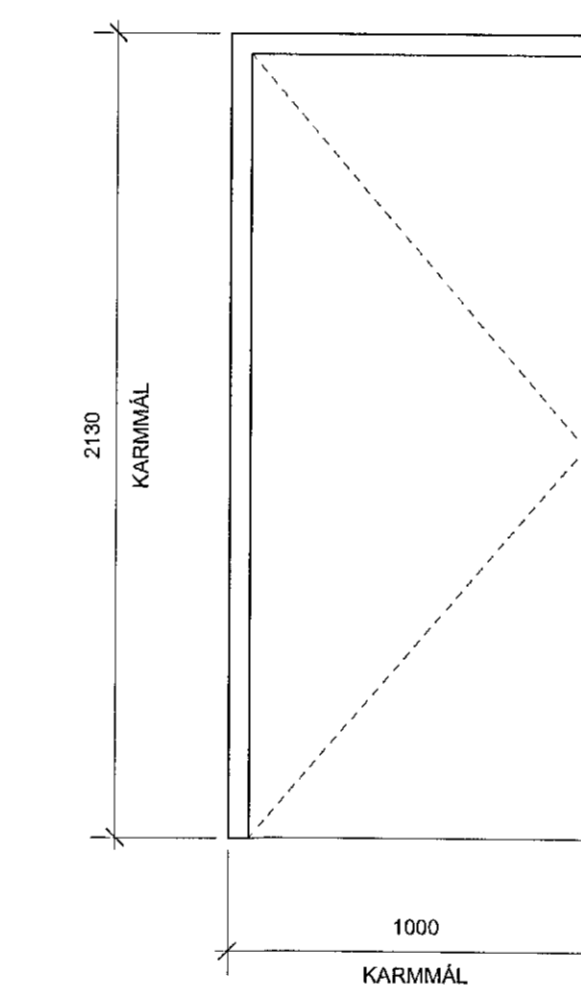
UH-01-2D
Útidyrhurð í húsi D inn í íbúð 0203
2.hæð
Hægri opnun inn
Pröskuldur
"Master" lykklæsing



UH-01-3D
Útidyrhurð í húsi D inn í íbúð 0306
3.hæð
Hægri opnun inn
Pröskuldur
"Master" lykklæsing
R'w = 43 dB



UH-01-4D
Útidyrhurð í húsi D inn í íbúð 0307
3.hæð
Vinstri opnun inn
Pröskuldur
"Master" lykklæsing
R'w = 43 dB



UH-01-5D
Útidyrhurð í húsi D inn í íbúð 0305
3.hæð
Hægri opnun inn
Pröskuldur
"Master" lykklæsing
R'w = 43 dB

Lagfæring	Dagsetning	Skýring

Útgáfa	Dagsetning	Skýring
A	21.10.2021	Fyrsta útgáfa hurðalækninga
B	15.11.2021	Önnur útgáfa hurðalækninga - grafík lagferð
C	16.11.2021	Öryggisger skýring og samþykking gluggar

Verk: **LÆKIARGATA 2**
Verksvæði: **Klapparholt ehf. HURDAYFIRLIT HÚS D**
Mæ: **1:20**
Dagsetning: 15.11.2021
Teiknað: GV
Yfirleitt: KOK

Arkitekt:
Andri Gunnar Lyngberg Andriðsson - kt.: 240182-3949 - andri@tripoli.is
Guðni Valters - kt.: 250680-5289 - guðni@tripoli.is
Jón Davíð Ásgeirsson - kt.: 250280-5729 - jon@tripoli.is
Krisján Órn Kjartansson - kt.: 040176-4979 - kris@krads.is
Krisján Eggertsson - kt.: 150873-5769 - krisjan@krads.is

Hönnunarstjóri:
Krisján Órn Kjartansson
kt.: 040176-4979 - kris@krads.is - Sími: 664 03 22

VERKTEIKNING

KRADS

Síðavörðslugar 16, 2.hæð
hl. 4000-0400
Sími: 558 03 20 - Email: krads@krads.is

TRÍPÓLÍ

Óskavörðslugar 16, 2.hæð
hl. 7001-1340
Sími: 519 29 30 - Email: tripoli@tripoli.is

Verk: **208 B-511**

TEIKNINGU HESJA ER ÖSKAÐAUFHÁTTA VELD HERNUM BETHI ÁR SVARLESS LETTIS HÖFUNDAR