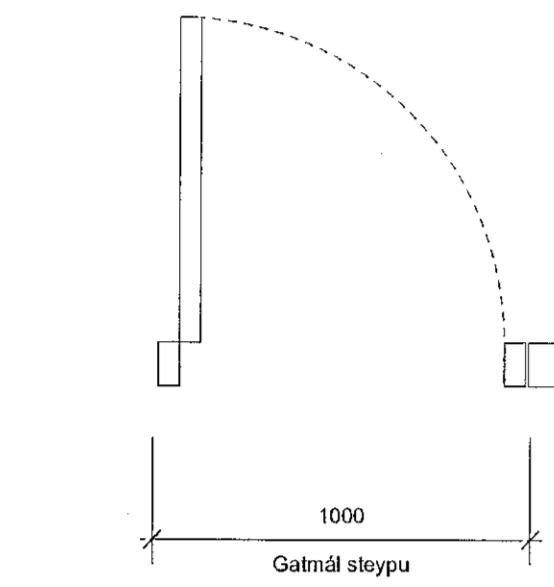
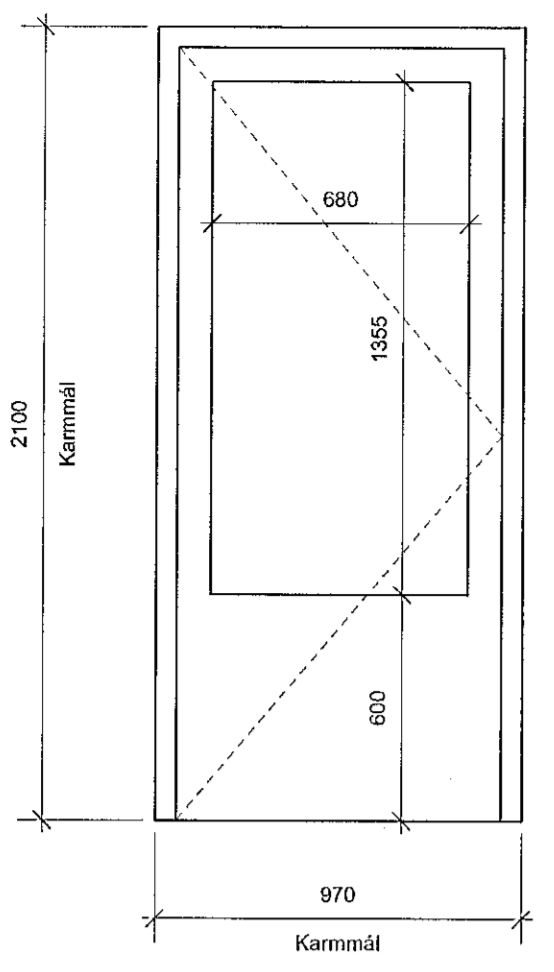
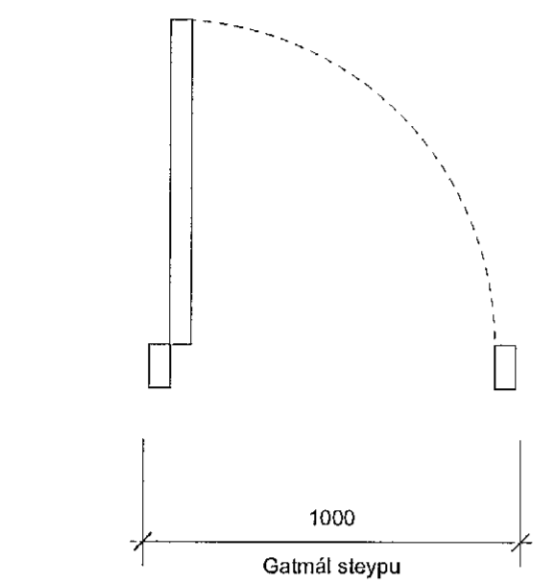
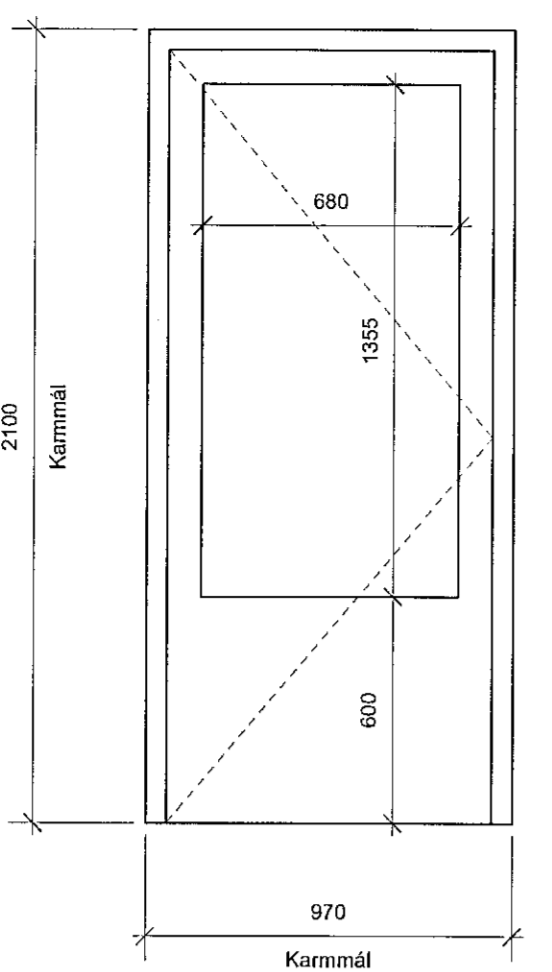


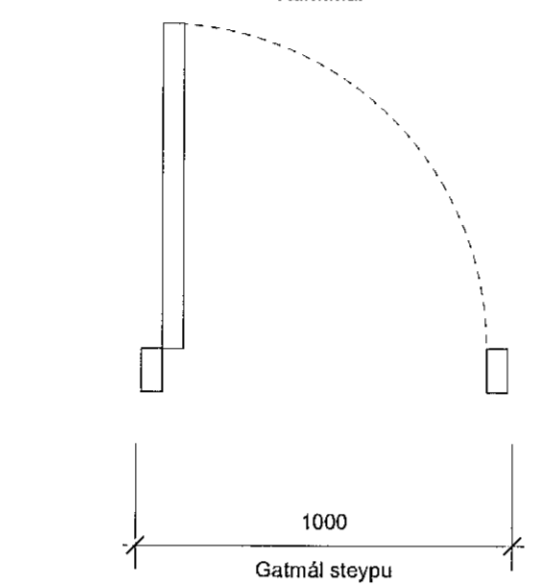
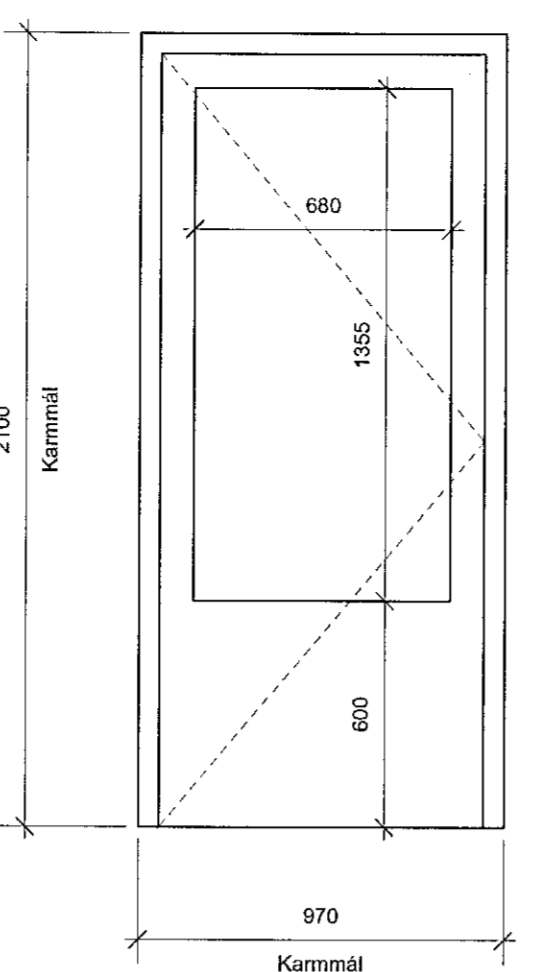
**GH01-1E**  
Svalahurð í húsi E út á svalir 0410  
4.hæð  
Samtengdur glugga G31E  
Vinstri opnun út  
Pröskuldur  
Svalalæsing



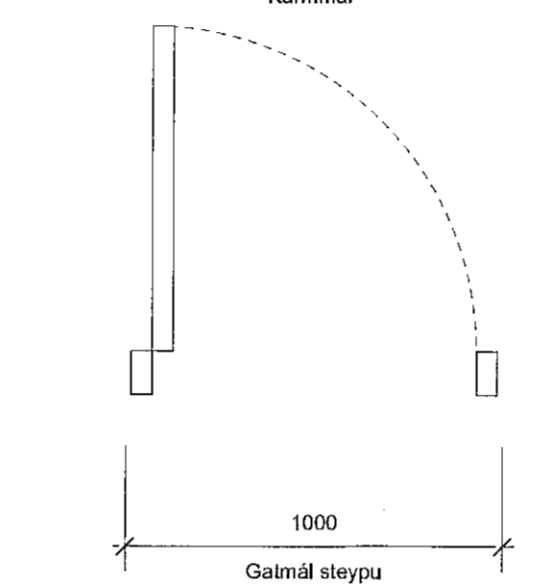
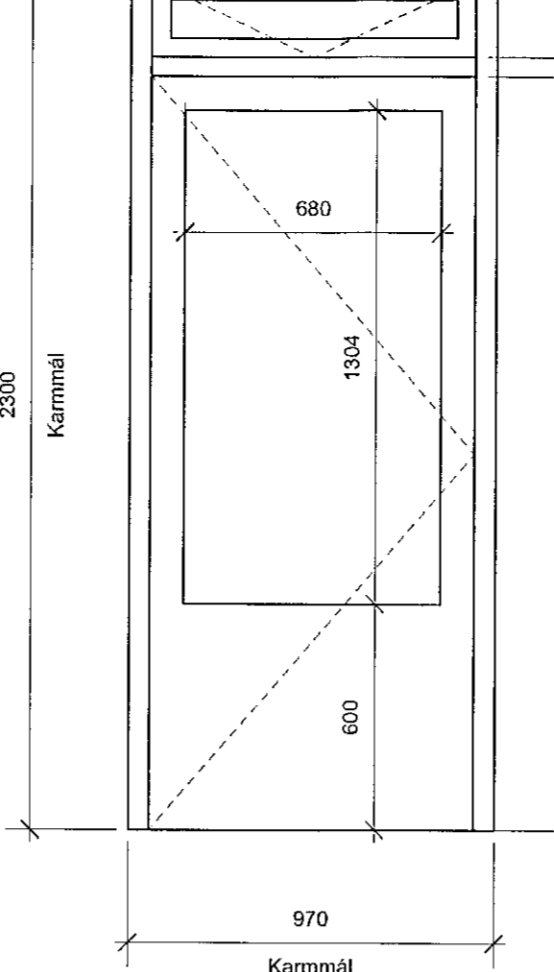
**GH01-2E**  
Svalahurð í húsi E út á svalir 0411  
4.hæð  
Samtengdur glugga G25E  
Hægri opnun út  
Pröskuldur  
Svalalæsing



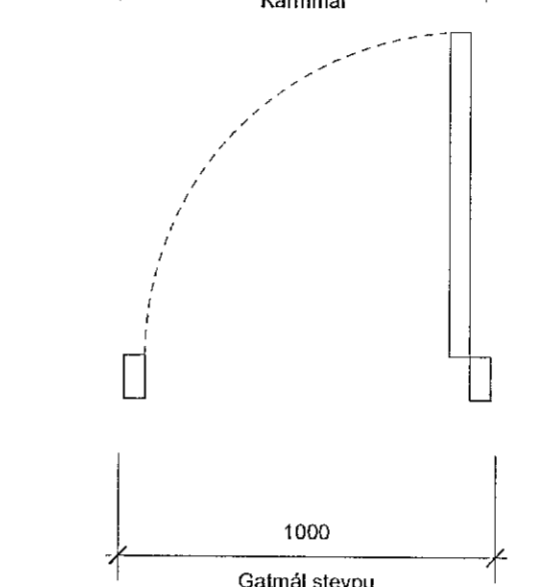
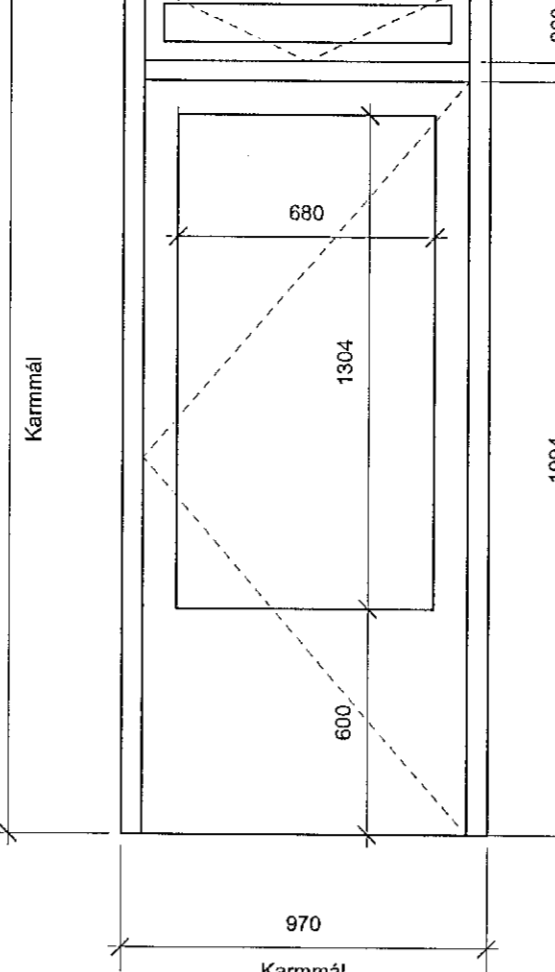
**GH01-3E**  
Svalahurð í húsi E út á svalir 0412  
4.hæð  
Hægri opnun út  
Pröskuldur  
Svalalæsing



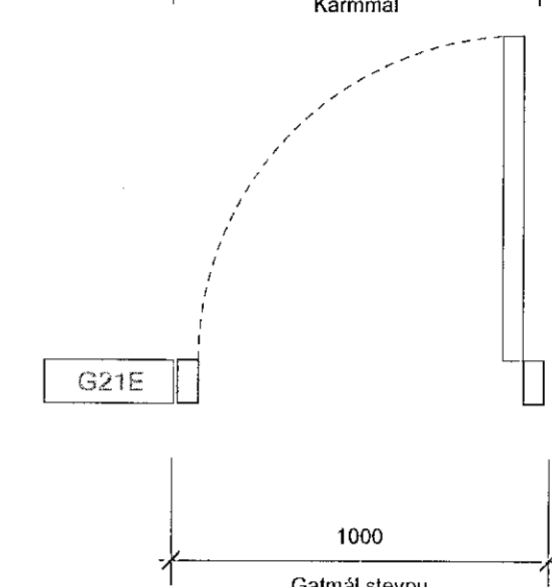
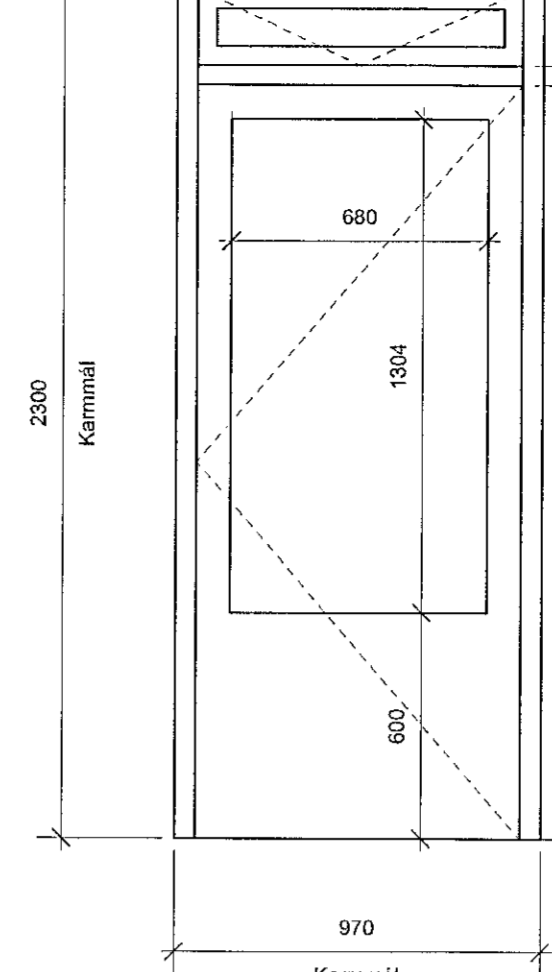
**GH01-4E**  
Svalahurð í húsi E út á svalir 0409  
4.hæð  
Hægri opnun út  
Pröskuldur  
Svalalæsing



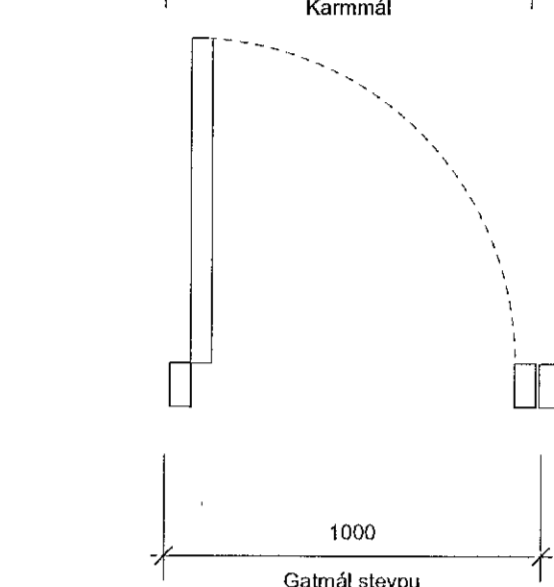
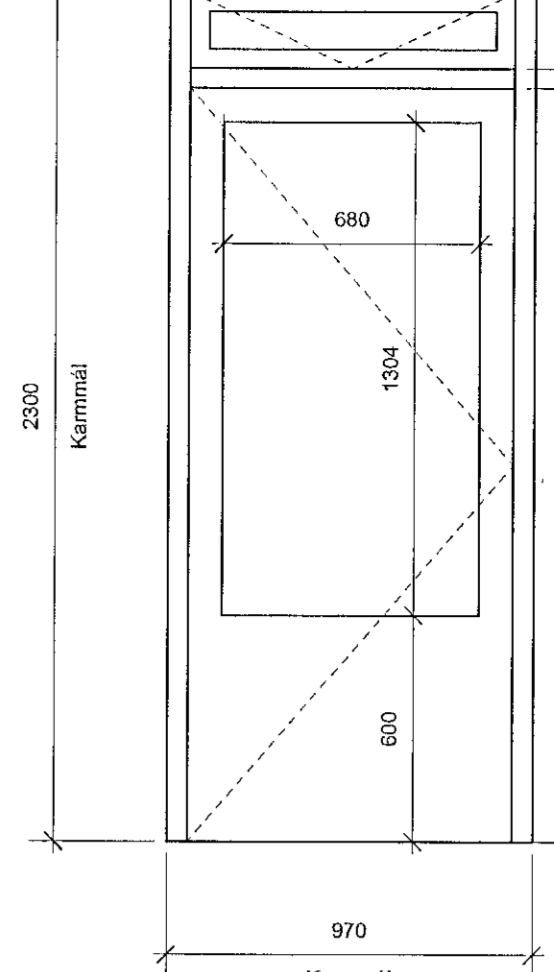
**GH02-1E**  
Svalahurð í húsi E út á svalir 0214  
2.hæð  
Hægri opnun út  
Pröskuldur  
Svalalæsing



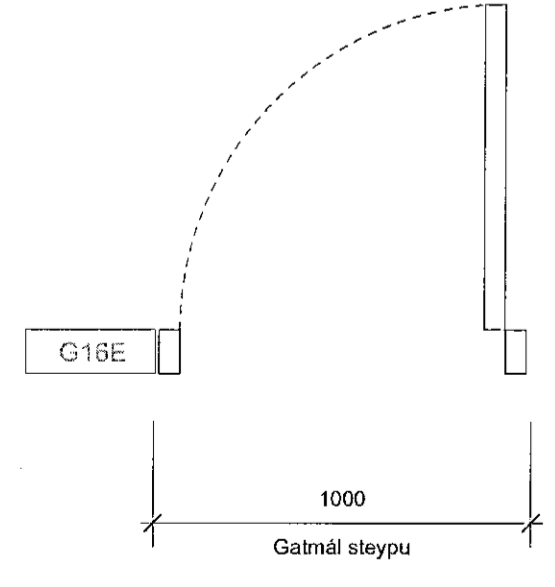
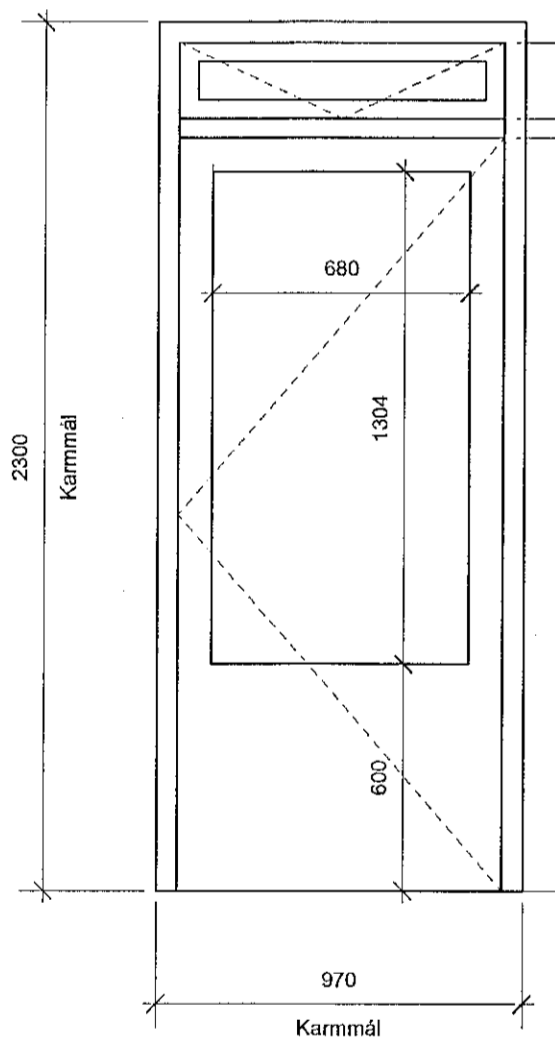
**GH02-2E**  
Svalahurð í húsi E út á svalir 0215  
2.hæð  
Vinstri opnun út  
Pröskuldur  
Svalalæsing



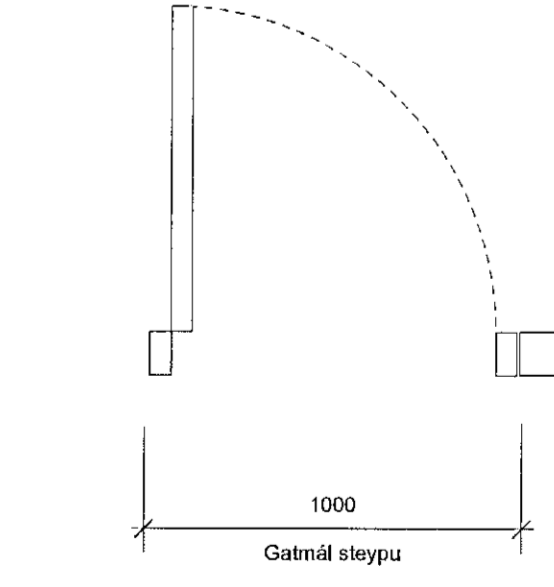
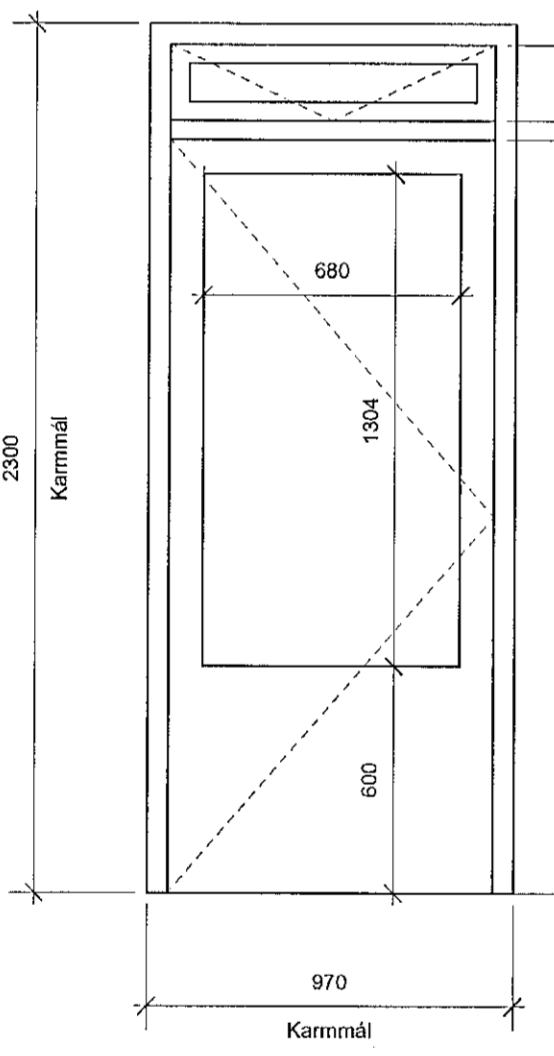
**GH02-3E**  
Svalahurð í húsi E út á svalir 0315  
3.hæð  
Samtengdur glugga G21E  
Vinstri opnun út  
Pröskuldur  
Svalalæsing



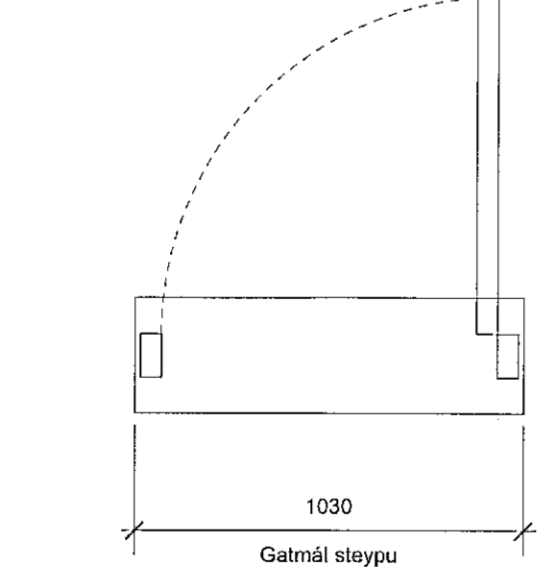
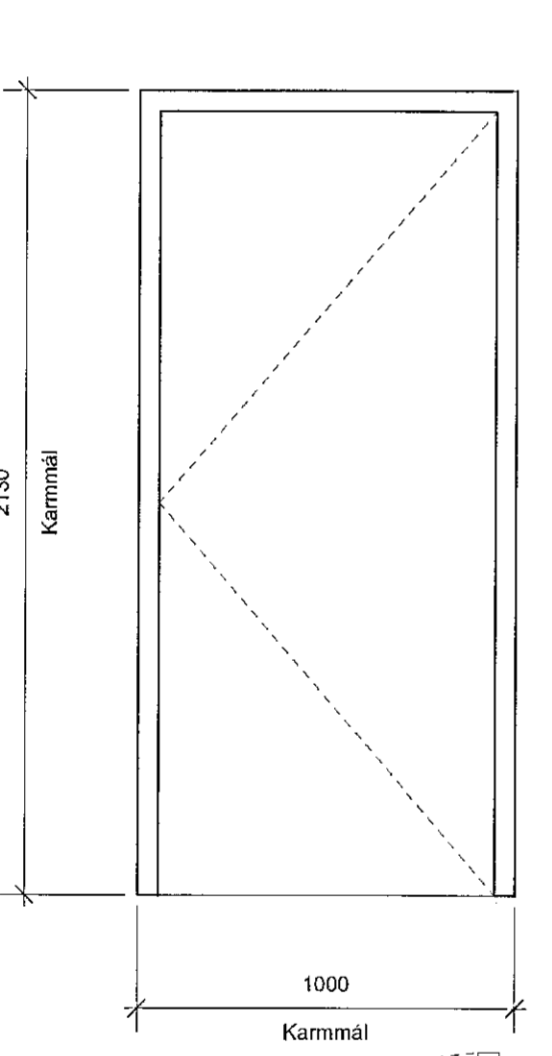
**GH02-4E**  
Svalahurð í húsi E út á svalir 0316  
3.hæð  
Samtengdur glugga G12E  
Hægri opnun út  
Pröskuldur  
Svalalæsing



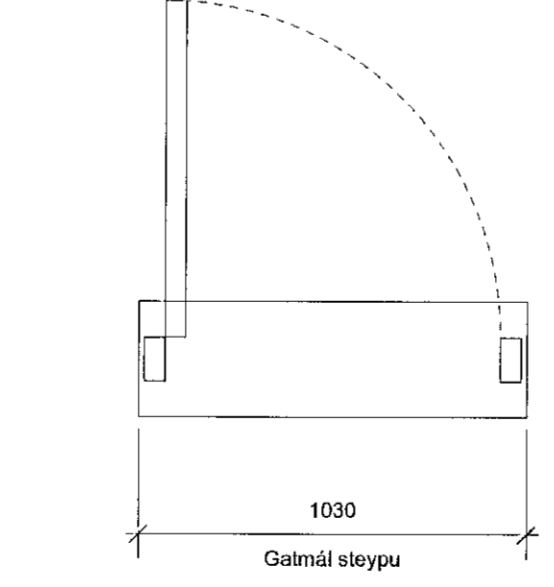
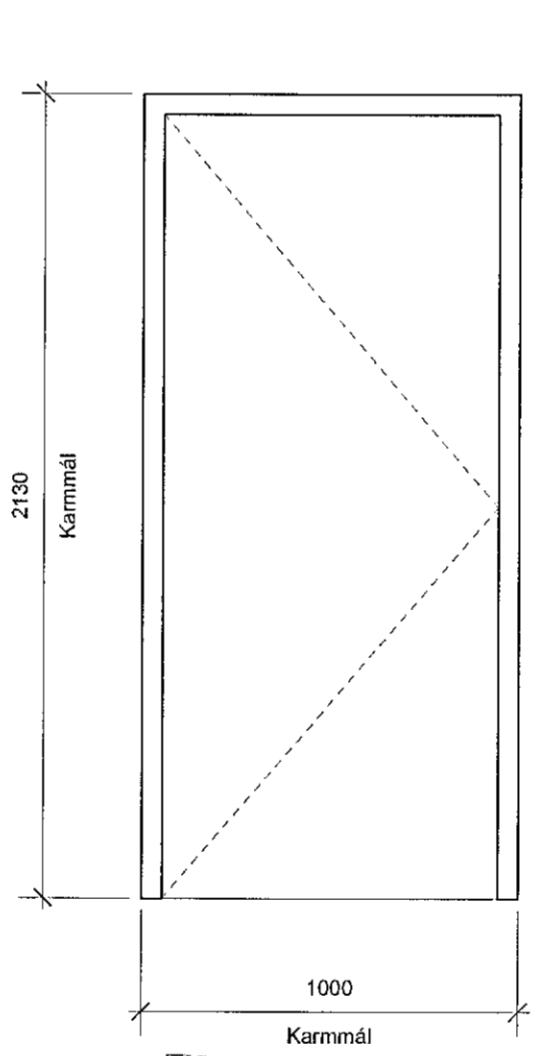
**GH02-5E**  
Svalahurð í húsi E út á svalir 0317  
3.hæð  
Samtengdur glugga G16E  
Vinstri opnun út  
Pröskuldur  
Svalalæsing



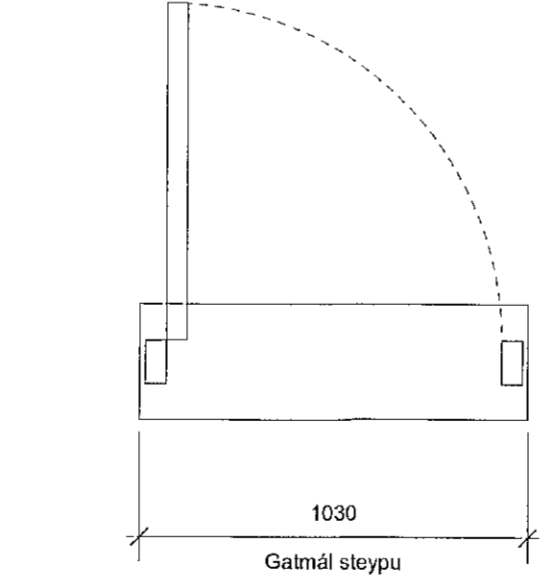
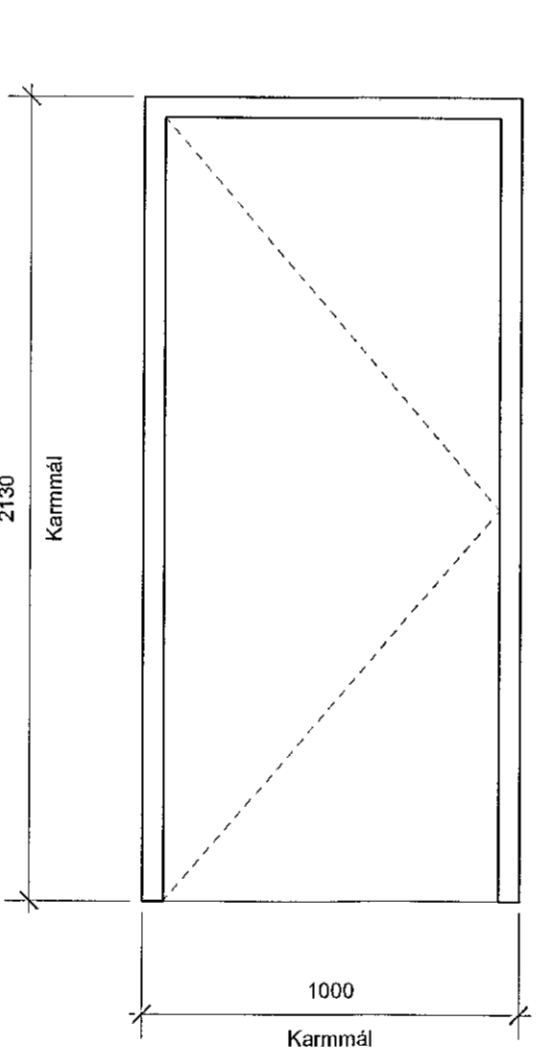
**GH02-6E**  
Svalahurð í húsi E út á svalir 0314  
3.hæð  
Samtengdur glugga G17E  
Hægri opnun út  
Pröskuldur  
Svalalæsing



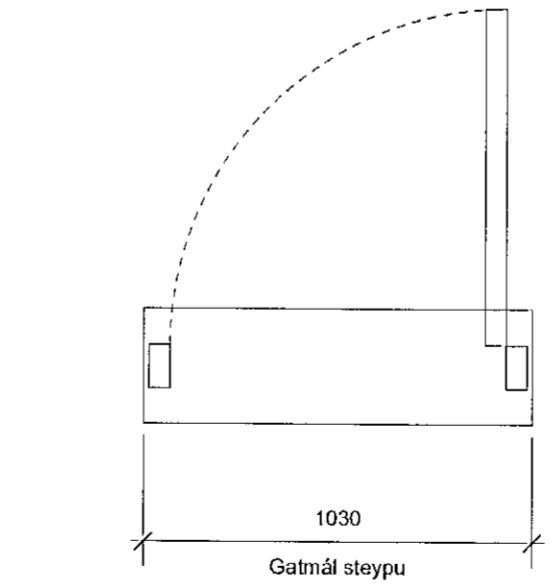
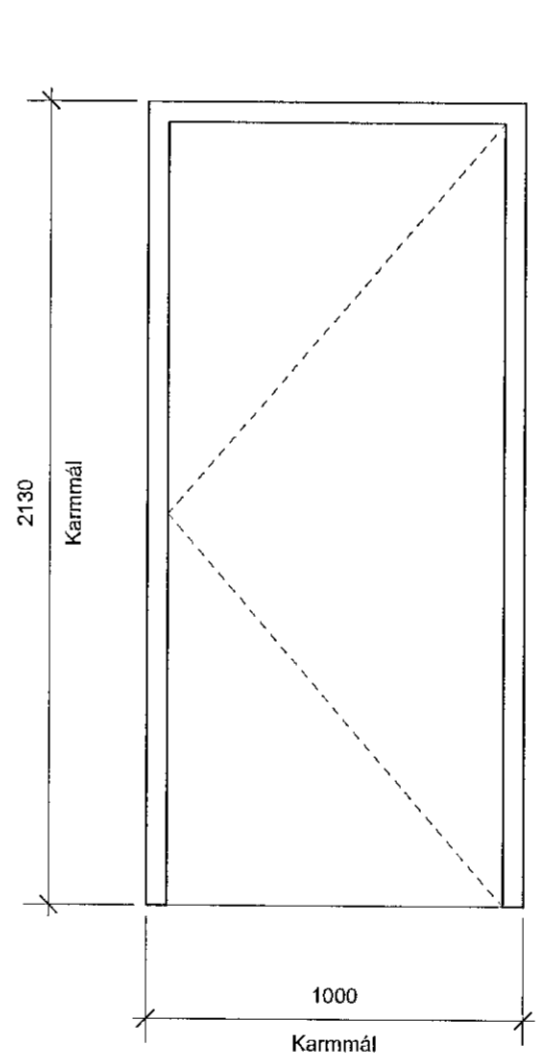
**UH-01-1E**  
Útidyrhurð í húsi D inn í íbúð 0201  
2.hæð  
Vinstri opnun inn  
Pröskuldur  
"Master" lykkillæsing



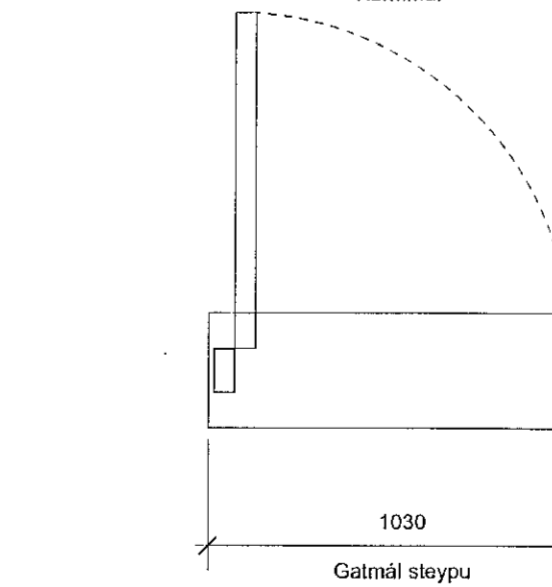
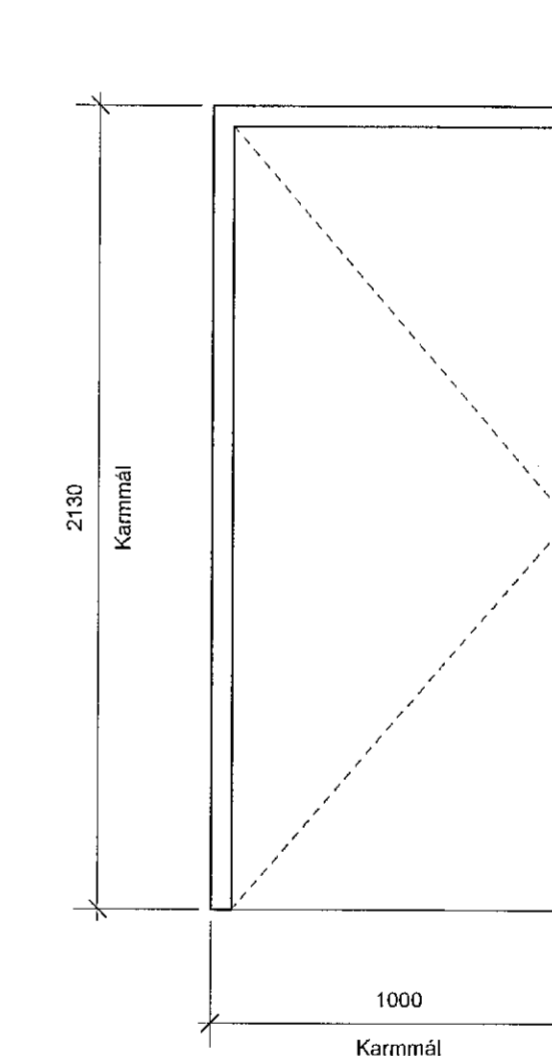
**UH-01-2E**  
Útidyrhurð í húsi D inn í íbúð 0202  
2.hæð  
Hægri opnun inn  
Pröskuldur  
"Master" lykkillæsing



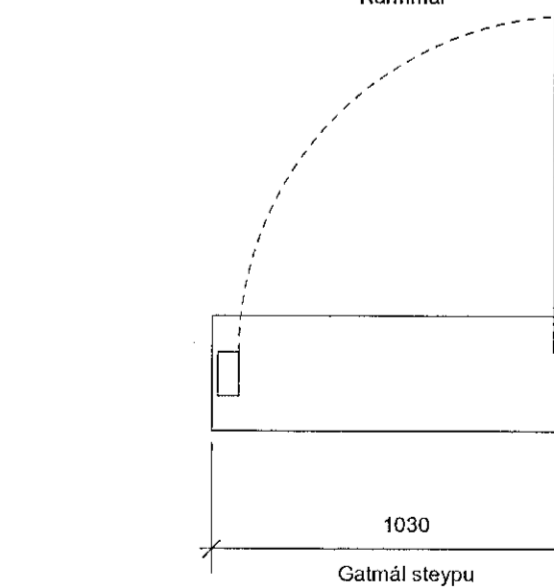
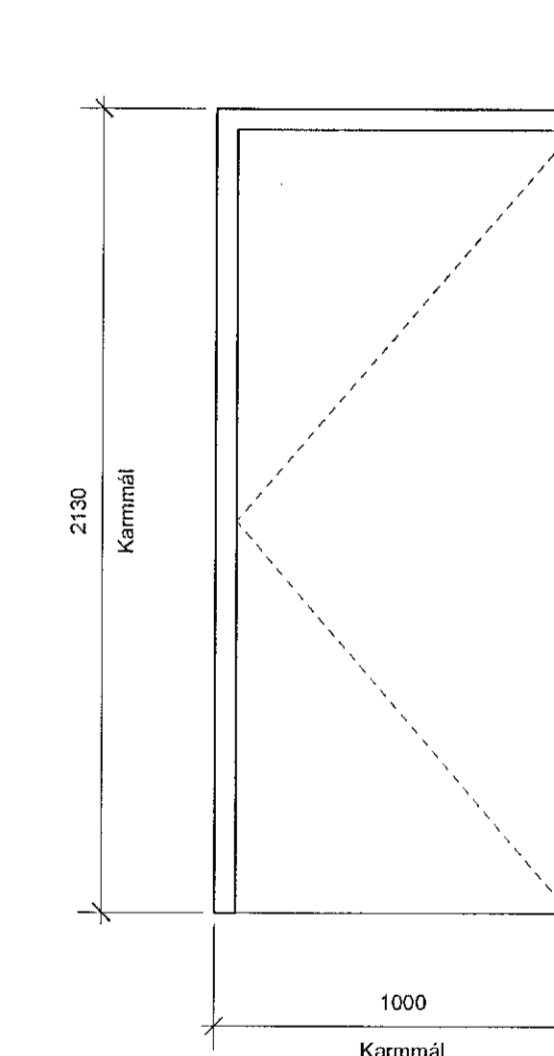
**UH-01-3E**  
Útidyrhurð í húsi D inn í íbúð 0302  
3.hæð  
Hægri opnun inn  
Pröskuldur  
"Master" lykkillæsing  
R'w = 43 dB



**UH-01-4E**  
Útidyrhurð í húsi D inn í íbúð 0303  
3.hæð  
Vinstri opnun inn  
Pröskuldur  
"Master" lykkillæsing  
R'w = 43 dB



**UH-01-5E**  
Útidyrhurð í húsi D inn í íbúð 0304  
3.hæð  
Hægri opnun inn  
Pröskuldur  
"Master" lykkillæsing  
R'w = 43 dB



**UH-01-6E**  
Útidyrhurð í húsi D inn í íbúð 0301  
3.hæð  
Vinstri opnun inn  
Pröskuldur  
"Master" lykkillæsing  
R'w = 43 dB

Samþykkt þann  
18. nóv. 2021  
F.N. Byggingarhefning og Höfnun  
Hjólennir A. Jónsson  
J-1793

- Áteynt:**  
Öll mál eru í millimetrum nema kótar á gölfum, loftum og landi sem eru í metrum.  
Öll mál samræmist á staðnum og ef mismál kemur upp í teikningum skal strax hafa samband við höfnaði og oflitsmann.
- Skýringar:**  
EÞ 0.X → Eftirbrún og neðribrún steypu  
NB X.0 → Stölpur  
S.G.XXXX → Steypukóti  
K.XXXX → Kóti á frágengnu götti  
K.L.XXXX → Kóti á loftum og á landi  
LF → Lofttræsing  
G → Gólfúrufall  
BC → Björgunarpop  
NF → Niðurfali frá þaki  
L → Lóðamörk  
- - - → Byggingarreitir

ATH! Öll mál á hurðum eru karmmál, steypd gatmál er 15mm aukalega á alla kanta.  
Timburál hurðir  
Litur á hurðum að utan er: Signal black RAL 9004  
Litur á hurðum að innan er: Pure white RAL 9010

Lagfæring	Dagsetning	Skýring

Útgáfa	Dagsetning	Skýring
C	16.11.2021	Fyrsta útgáfa heildarteikninga Önnur útgáfa heildarteikninga - grafík lagfæring Öryggisþær skýringar og samþykkingar gluggar

Verk: **LÆKJARGATA 2**  
Verksæpt: **Klappahóli ehf.**  
Teikning: **HURÐIR HÚS E**  
Mkv.: 1:20  
Dagsetning: 16.11.2021  
Teiknaði: GV  
Yfirfari: KOK

**Arkitekt:**  
Andri Gunnar Lyngberg Andriasson - kt.: 240182-3949 - andri@tripoli.is  
Gudni Valberg - kt.: 250880-5299 - gudni@tripoli.is  
Jón Davíð Ásgeirsson - kt.: 250280-5729 - jon@tripoli.is  
Krisján Örn Kjartansson - kt.: 040176-4979 - kris@krads.is  
Krisján Eggerðsson - kt.: 150873-5769 - krisjan@krads.is

**Hönnunarstjórn:**  
Krisján Örn Kjartansson  
Kt.: 040176-4979 - kris@krads.is - Sími: 664 03 22

VERKTEIKNING

**KRADS** **TRÍPÓLÍ**  
Stóðavörðstígur 16, 2.hæð  
Kl. 2209-0000  
Sími: 554 03 20 - Email: krads@krads.is

Stóðavörðstígur 16, 2.hæð  
Kl. 7001-1340  
Sími: 519 29 30 - Email: tripoli@tripoli.is

868 08 B-512