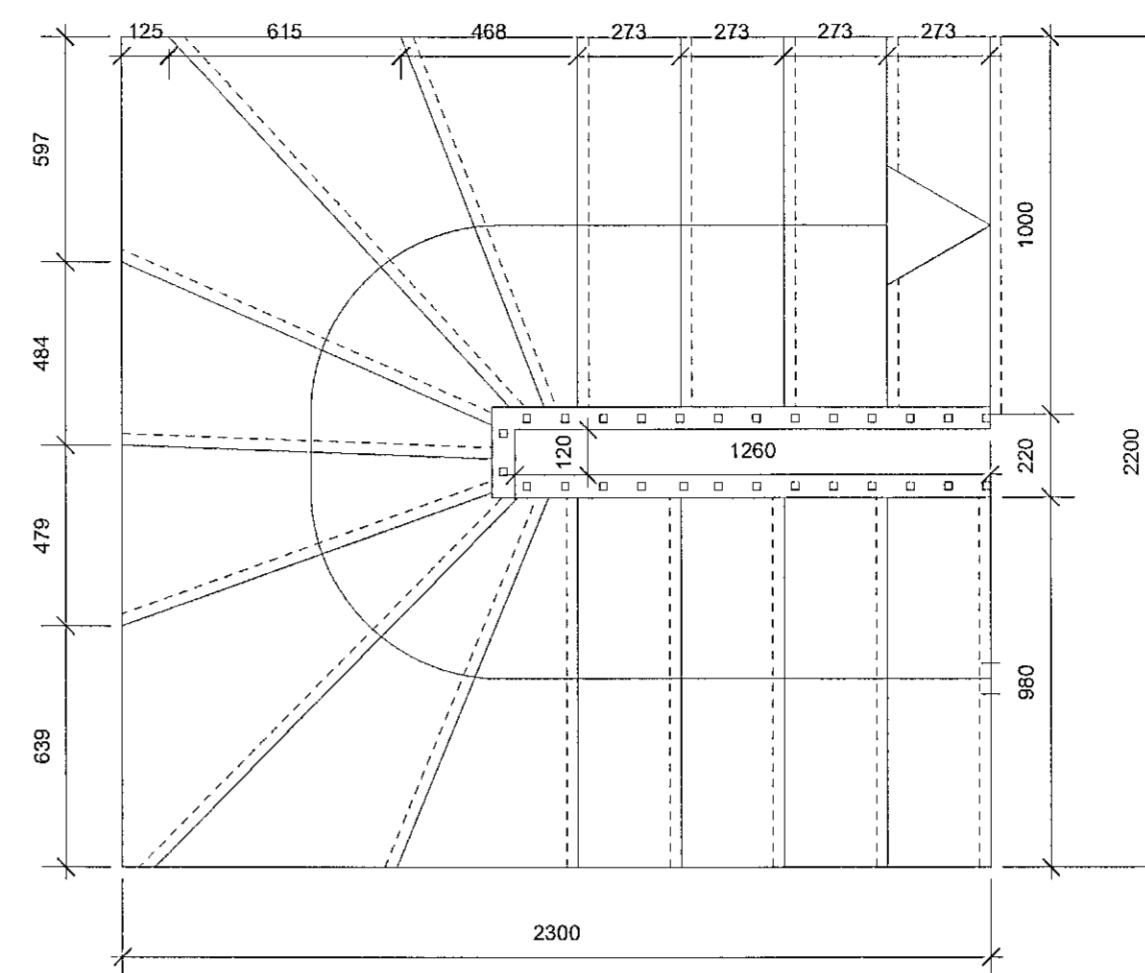
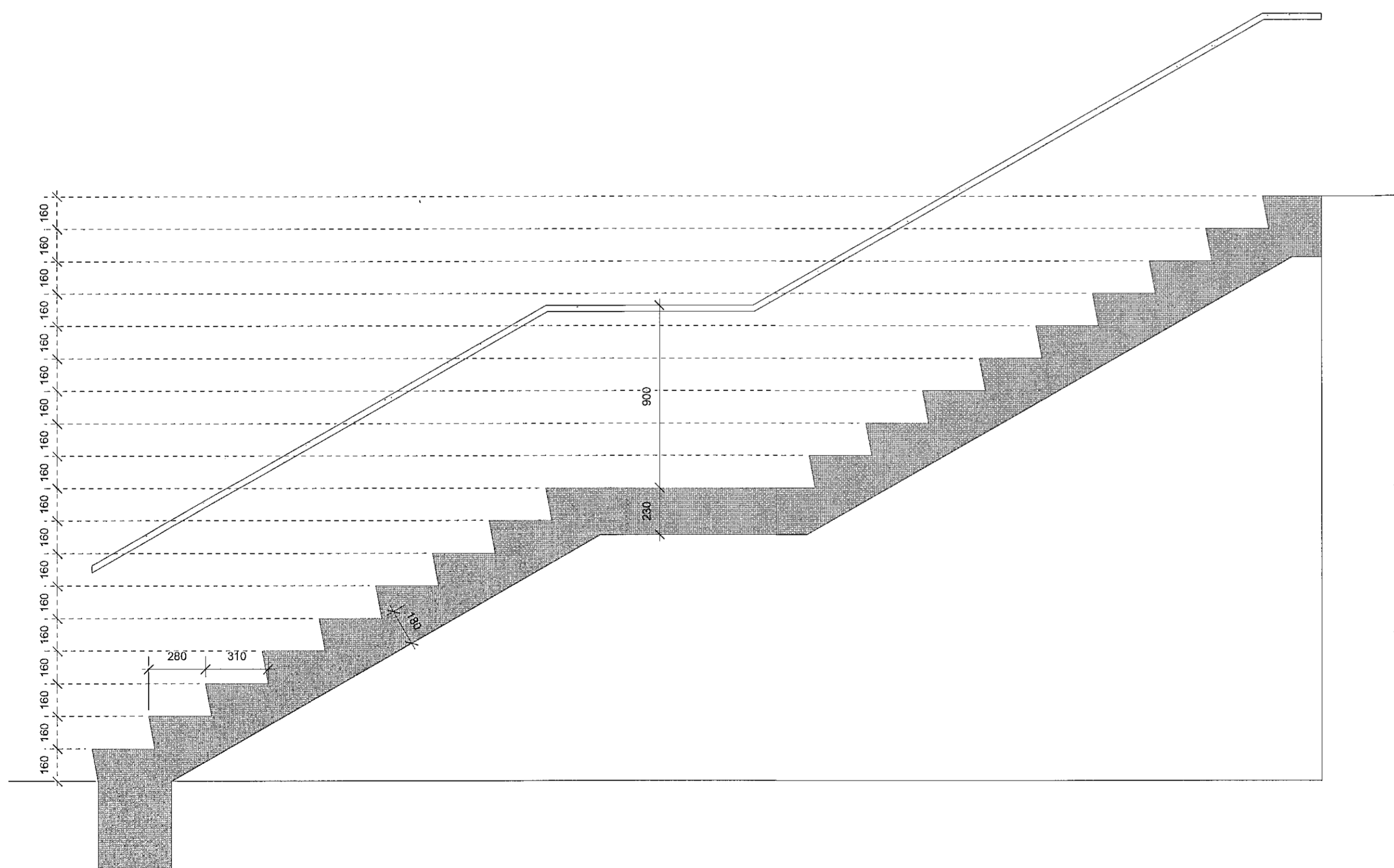


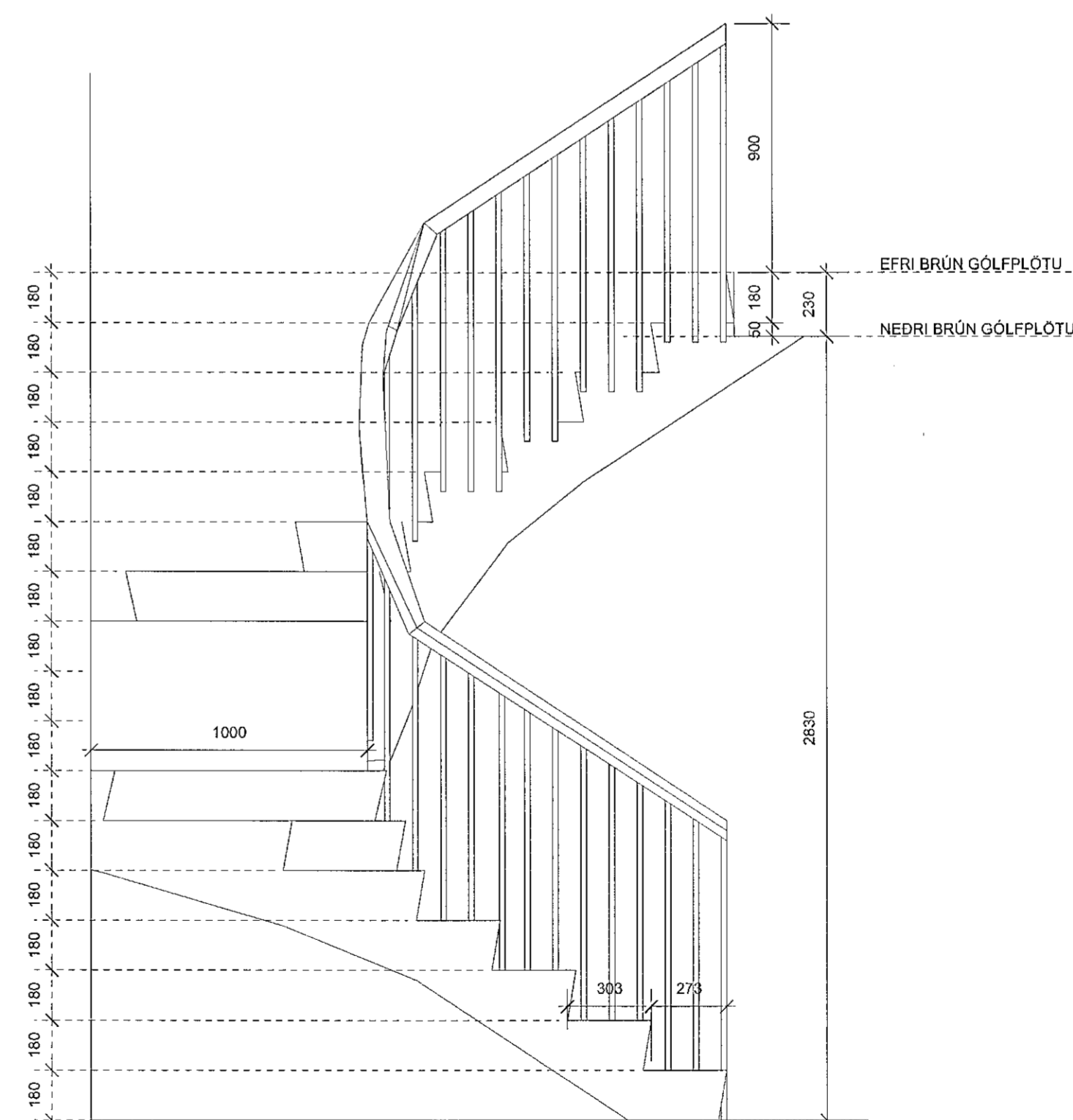
1 Grunnmynd af úitröppu í húsi 2A  
Skali: 1:20



2 Grunnmynd af tröppu í íbúð 0313 / er spegluð í íbúð 0312  
Skali: 1:20



3 Sneiðing í úitröppu í húsi 2A  
Skali: 1:20



4 Ásýnd af tröppu í íbúð 0313 / er spegluð í íbúð 0312  
Skali: 1:20

Sambykkt þann

18. nóv. 2021

Í.h. byggingarfræðingur / Hönnarfráði  
Hjálmar A. Jónsson

H.A.J.

**Almennt:**  
Öll mál eru í millimetrum nema kólar & gólfur, loftum og landi sem eru í metrum.  
Öll mál samræmist á staðnum og ef mismál kemur upp í teikningum skal strax hafa samband við hönnuð og eftirlitsmann.

**Skýringar:**

EB, OX — Efirbrún og neðribrún steypu

NS, X0 — Steypukóli

☐ — Kóli á frágengnu gólf

☐ — Kóli á loftum og á landi

⊖ — Loftrásing

⊖ — Gólfriðurfall

⊖ — Björgunarop

⊖ — Niðurfall frá þaki

⊖ — Lóðamörk

⊖ — Byggingarreitir

Lagfæring	Dagsetning	Skýring

Útgáfa	Dagsetning	Skýring

Vrk: **LÆKJARGATA 2**  
Verkkaup: **Klapparhölt ehf.**  
Teikning: **TRÖPPUTEIKNINGAR A**  
Máv: **1:20**  
Dagsetn.: 15.11.2021  
Teiknað: GV  
Yfirfært: KOK

**Arkitekt:**  
Andri Gunnar Lyngberg Andriasson - kt.: 240182-3949 - andri@tripoli.is  
Guðni Valberg - kt.: 250280-5729 - guzni@tripoli.is  
Jón Davíð Ásgeirsson - kt.: 250280-5729 - jon@tripoli.is  
Krisján Örn Kjartansson - kt.: 040176-4979 - kris@krads.is  
Krisján Eggertsson - kt.: 150873-5769 - krisjan@krads.is

**Hönnunarstjóri:**  
Krisján Örn Kjartansson  
kt.: 040176-4979 - kris@krads.is - Sími: 664 03 22

VERKTEIKNING

**KRADS**

**TRÍPÓLÍ**

Skólavörðustígur 16, 2. hæð  
IS-101 Reykjavík  
Sími: 624 03 20 - Email: krads@krads.is

Skólavörðustígur 16, 2. hæð  
IS-101 Reykjavík  
Sími: 619 29 30 - Email: tripoli@tripoli.is

Verk: **B-430**

TEIKNINGARFERRAÐI ER EKKI ENDRÆTTAÐ MEÐ NEIÐNAHETTI ÁN SKRIFLEGS LEFTIS HÖNNANDA