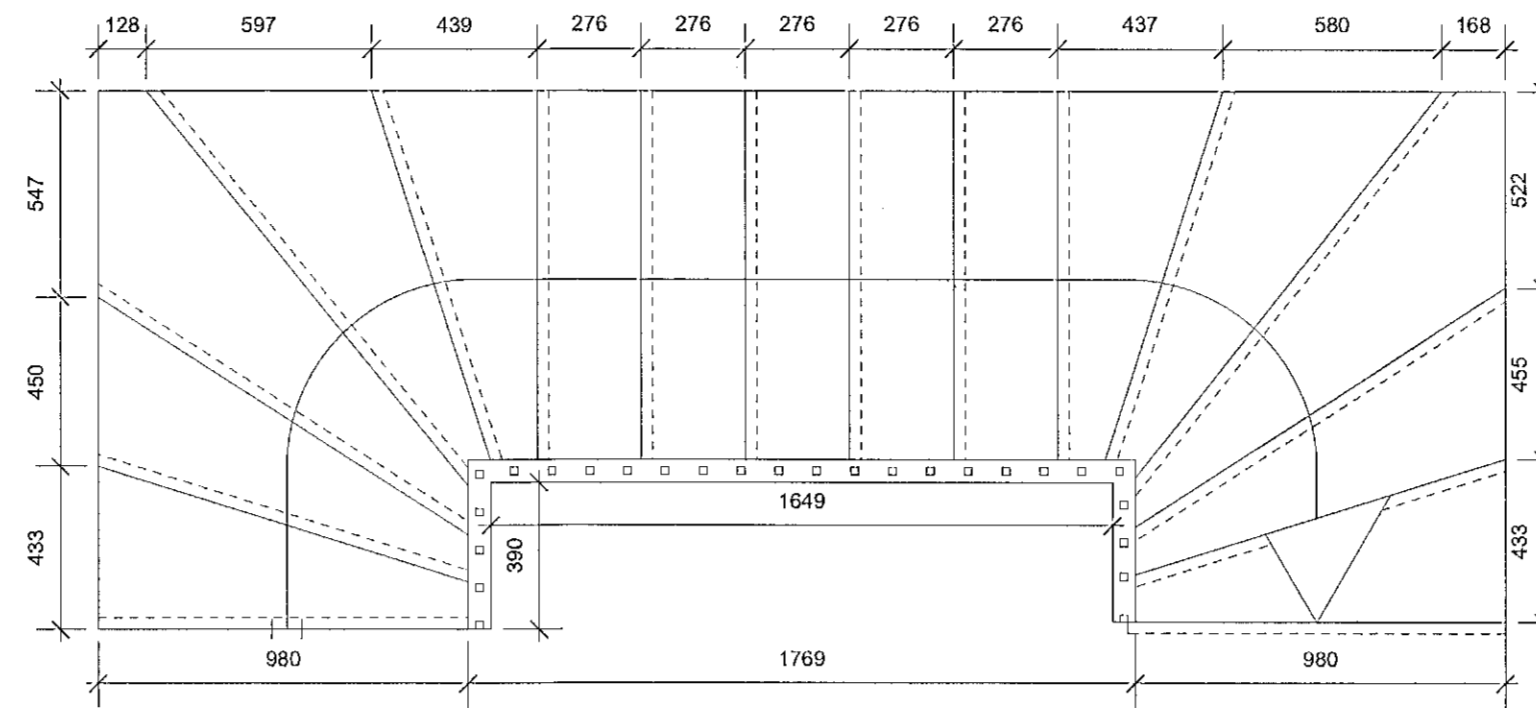
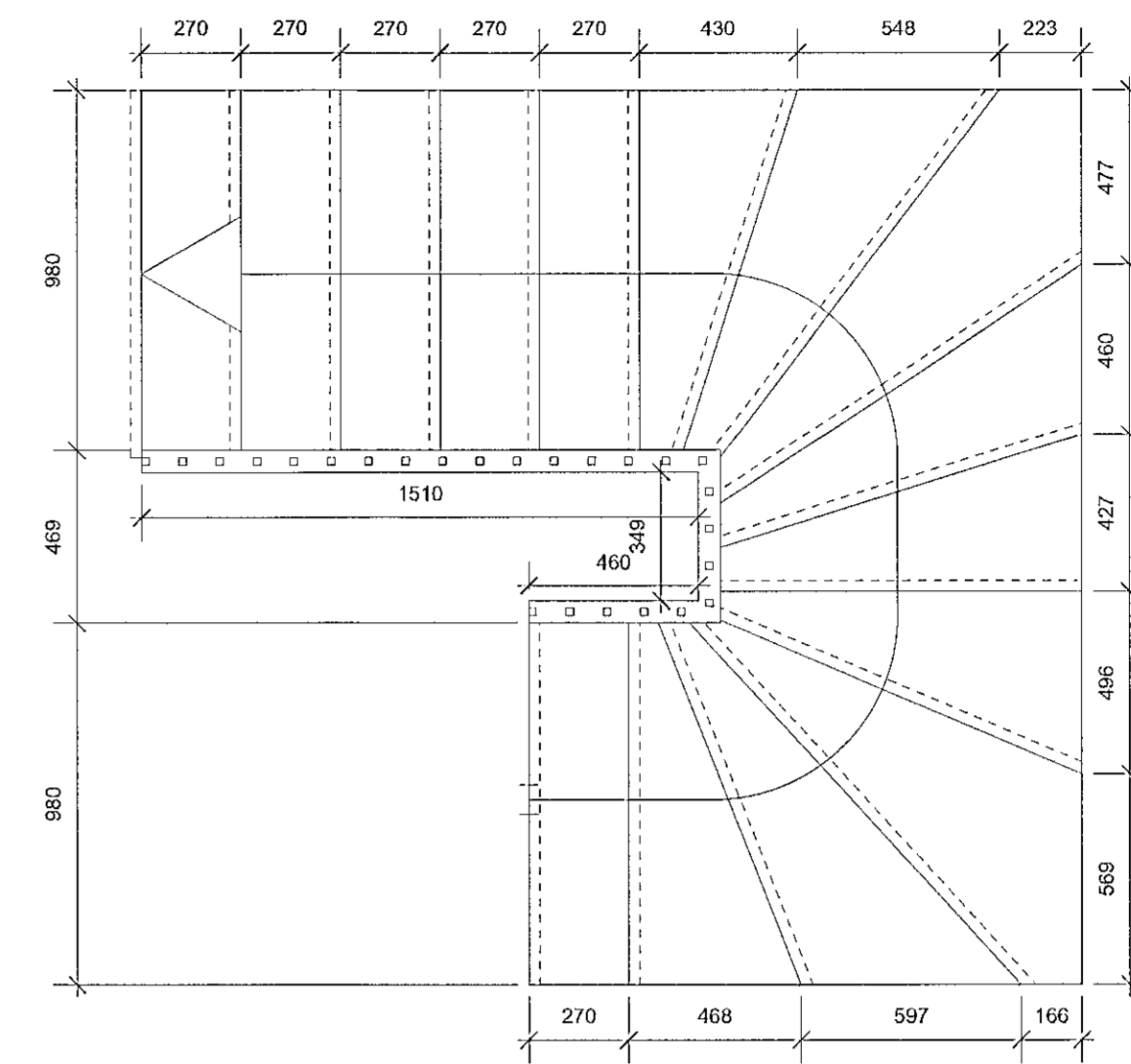


1 Grunnmynd í úttöppu í 2E  
Skali: 1:20



2 Grunnmynd af tröppu í íbúð 0304 / eru speglaðar í íbúð 0301  
Skali: 1:20



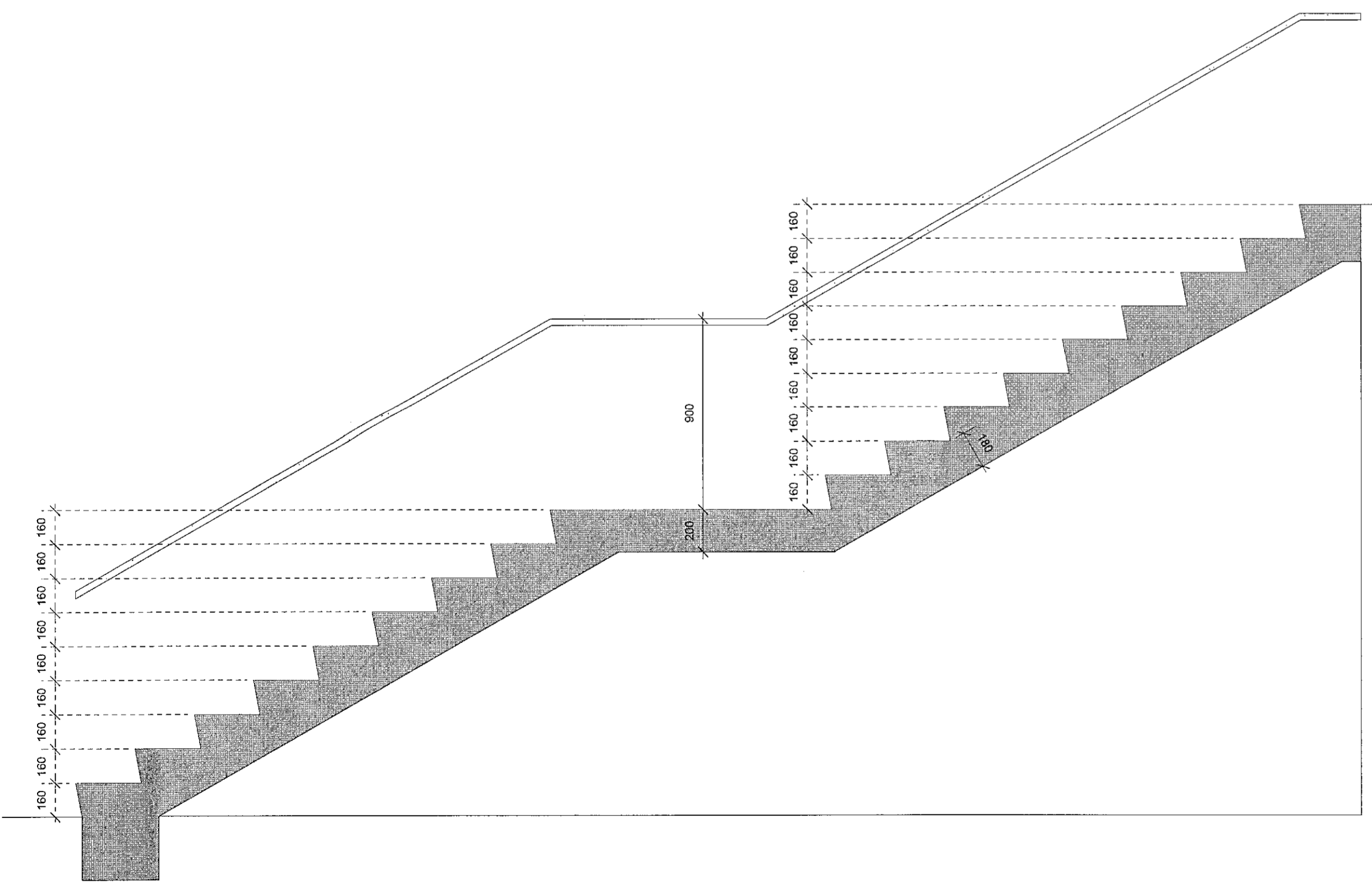
3 Grunnmynd af tröppu í íbúð 0303 / eru speglaðar í íbúð 0302  
Skali: 1:20

Sambykkt þann  
18. nóv. 2021  
f.h. byggingarfulltrúans í Hafnarfrétt  
Hjalmar A. Jónsson

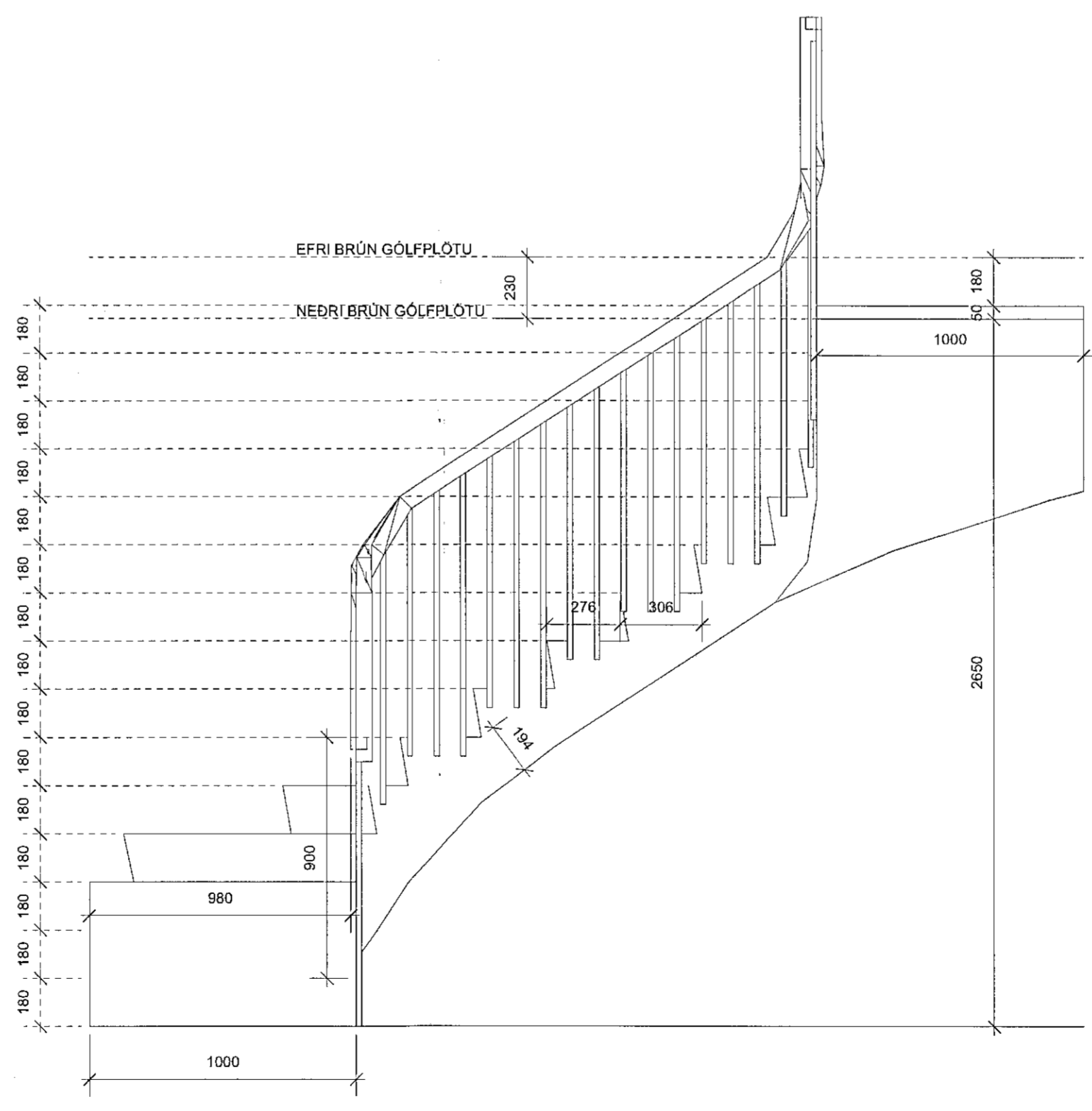
Tilkynnt framfylgd  
Sambykkt þann  
01. sep. 2021  
f.h. byggingarfulltrúans í Hafnarfrétt  
Hjalmar A. Jónsson

Álmennt:  
Öll mál eru í millimetrum nema kótar á gólum, loftum og landi sem eru í metrum.  
Öll mál sannroynt á staðnum og ef misræmi kemur upp í teikningum skal strax hafa samband við hönnuð og eftirlitmann.

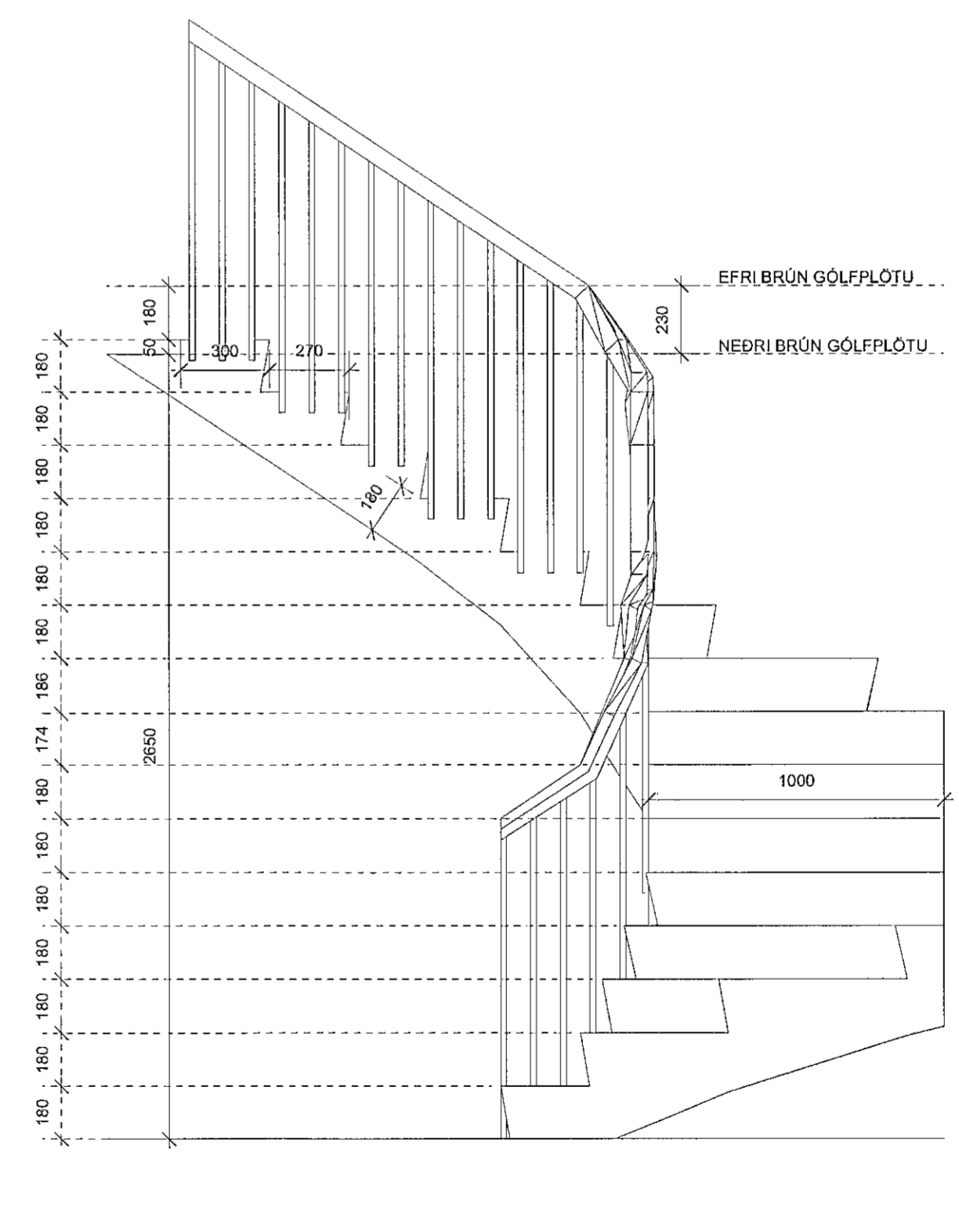
- Skýringar:
- EF, DX, NS, X3 = Efirbrún og neðribrún steypu
  - St-x-xxx = Stæpuköli
  - Gr-x-xxx = Kóli á frágengnu gólf
  - Gr-x-xxx = Kóli á loftum og á landi
  - LF = Loftrásing
  - Gr = Gólfniðurfali
  - Gr = Þjörgunarpop
  - Gr = Niðurfali frá þaki
  - = Lóðamörk
  - - - = Byggingarrestur



4 Sneyðing í úttöppu í 2E  
Skali: 1:20



5 Ásýnd af tröppu í íbúð 0304 / eru speglaðar í íbúð 0301  
Skali: 1:20



6 Ásýnd af tröppu í íbúð 0303 / eru speglaðar í íbúð 0302  
Skali: 1:20

Lagfæring	Dagsetning	Skýring

Útgáfa	Dagsetning	Skýring

Verk:  
Venskapaþ:  
Teikning:  
Mík:  
Dagsetn:  
Teiknað:  
Yfirskoð:

**LÆKJARGATA 2**  
Klapparhöll ehf.  
**TRÖPPEIKNINGAR E**  
1:20  
15.11.2021  
GV  
KOK

Arkitekt:  
Andri Gunnar Lyngberg Andrésson - kt.: 240182-3049 - andri@tripoli.is  
Guðni Valberg - kt.: 250860-5299 - gudni@tripoli.is  
Jón Davíð Ásgeirsson - kt.: 250280-5729 - jon@tripoli.is  
Krisján Örn Kjartansson - kt.: 040176-4979 - kris@krads.is  
Krisján Eggertsson - kt.: 150673-5769 - krisjan@krads.is

Hönnunarskjóti:  
Krisján Örn Kjartansson  
Kt.: 040176-4979 - kris@krads.is - Sími: 664 03 22

VERKTEIKNING

**KRADS** **TRÍPÓLÍ**

Staðsetning: 16, 2.haf  
Kl. 425519-0950  
Sími: 594 03 20 - Email: krads@krads.is

Staðsetning: 16, 2.haf  
Kl. 700118-1349  
Sími: 519 29 30 - Email: tripoli@tripoli.is

Verk: **208 B-433** Bygging:

TEIKNINGU ÞESSA MÁ EKKI ENDURDRIFTA MEÐ NEIÐURLÆTTI ÁN SAMFLEGS LEYFS HÖFUNAR