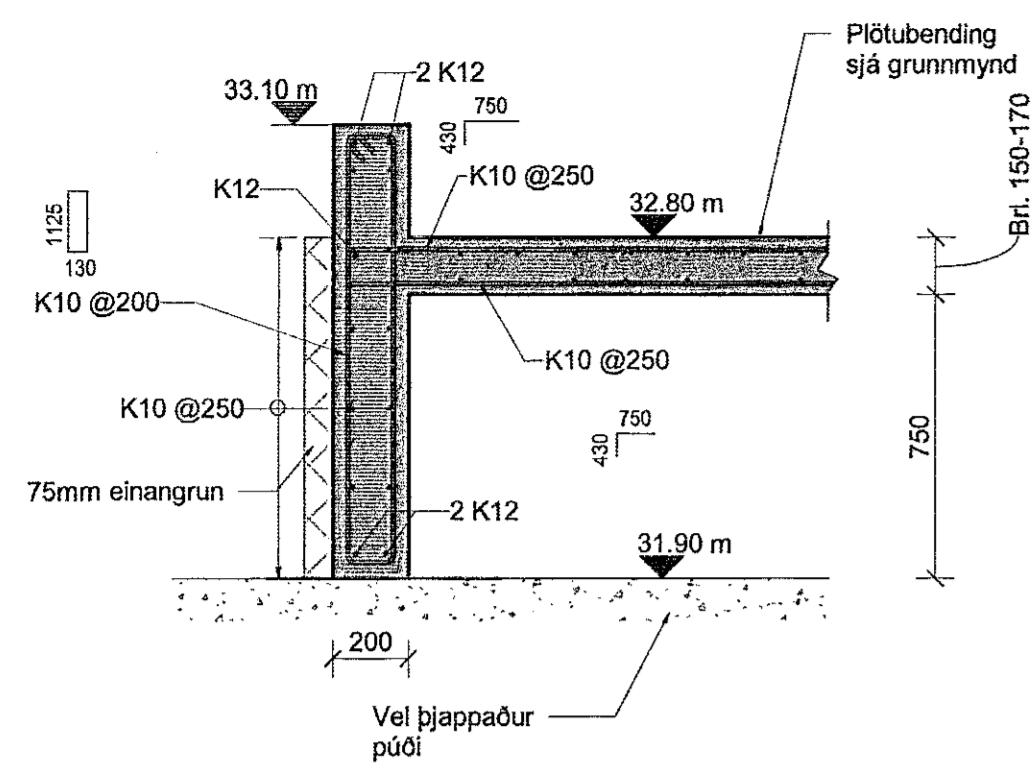
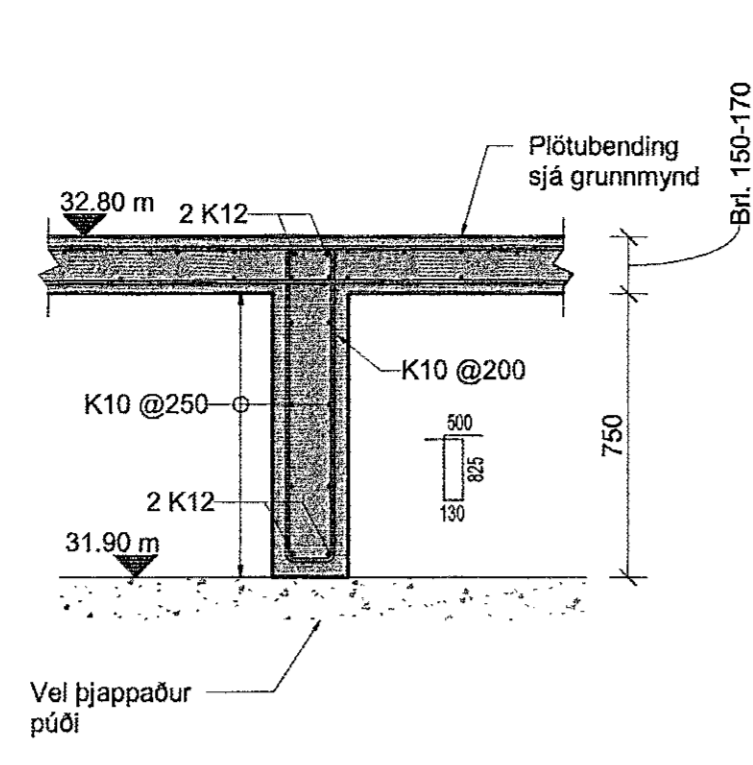


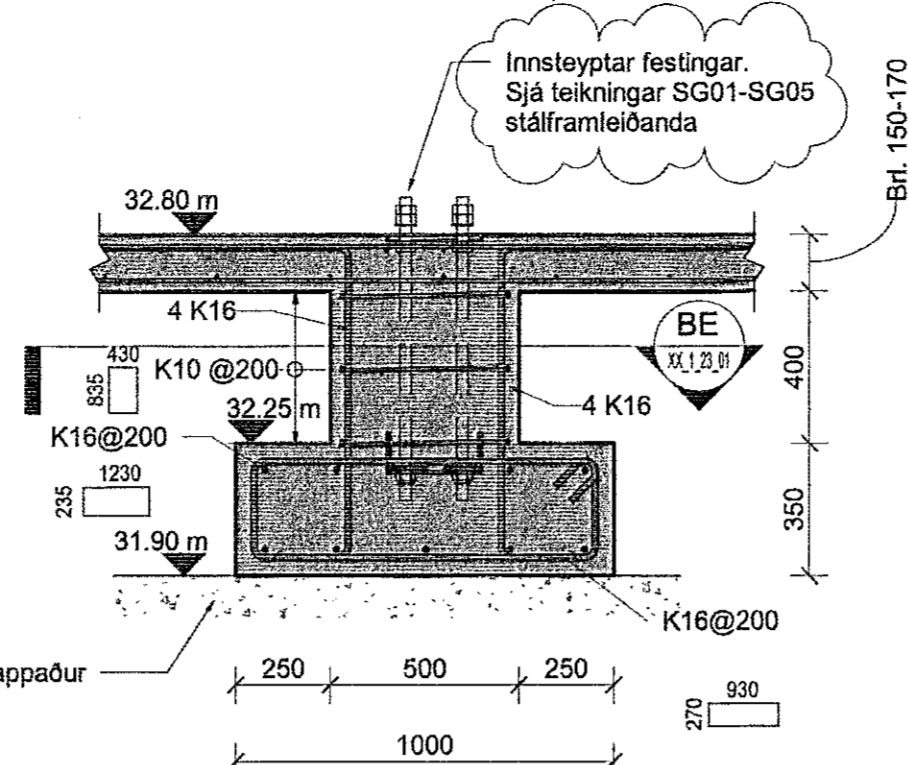
Útg.	Dags.	Verkefning	Skýring	Bráfl.	Yfirf.
A	22.09.2021	Verkefning		BGJ	BJP
B	04.11.2021	Undirbúnaður + Deili bætt við - Texti uppfærður		BGJ	BJP



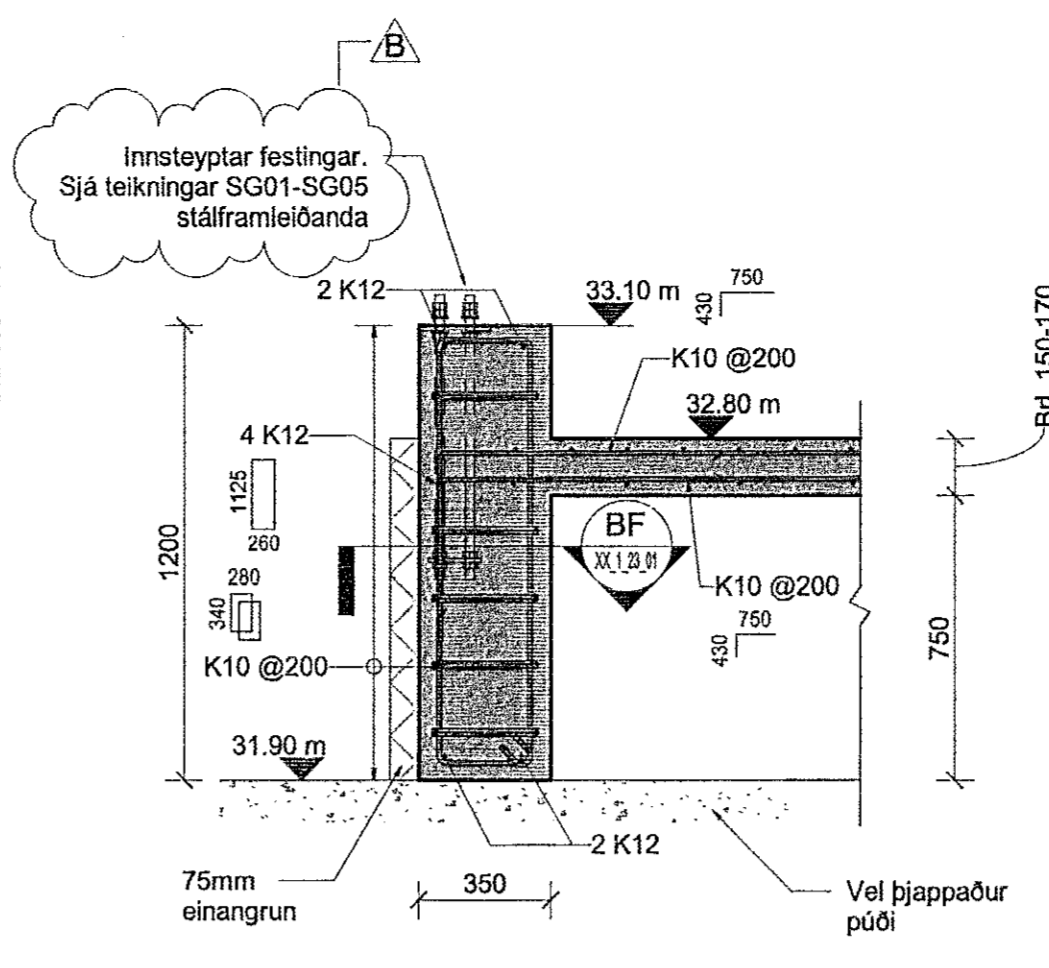
BA Snið BA
00_1_21_01 1:20



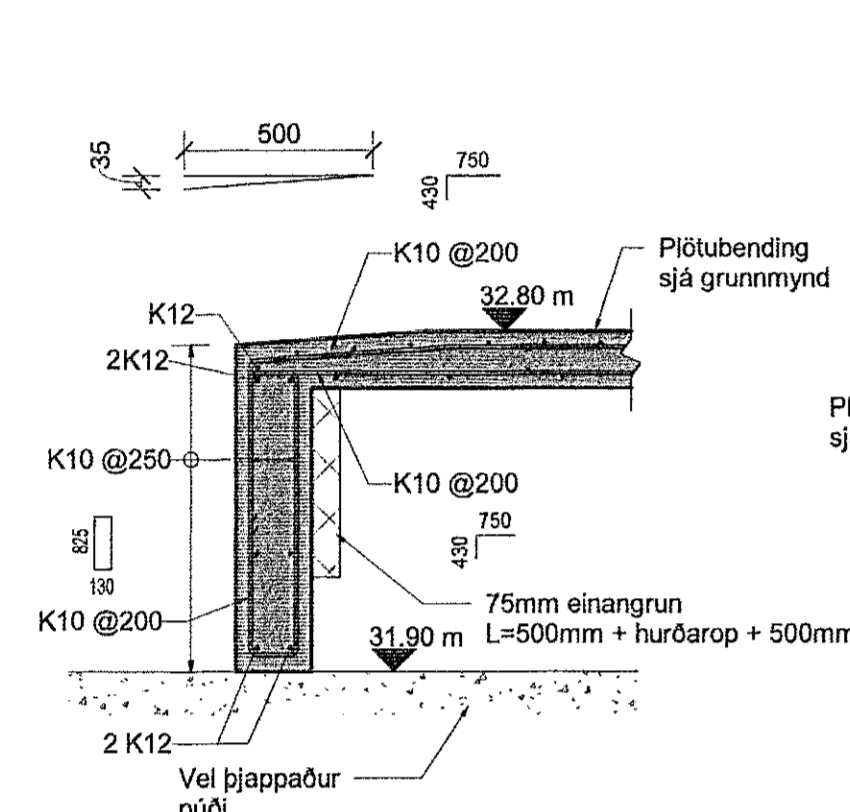
BB Snið BB
00_1_21_01 1:20



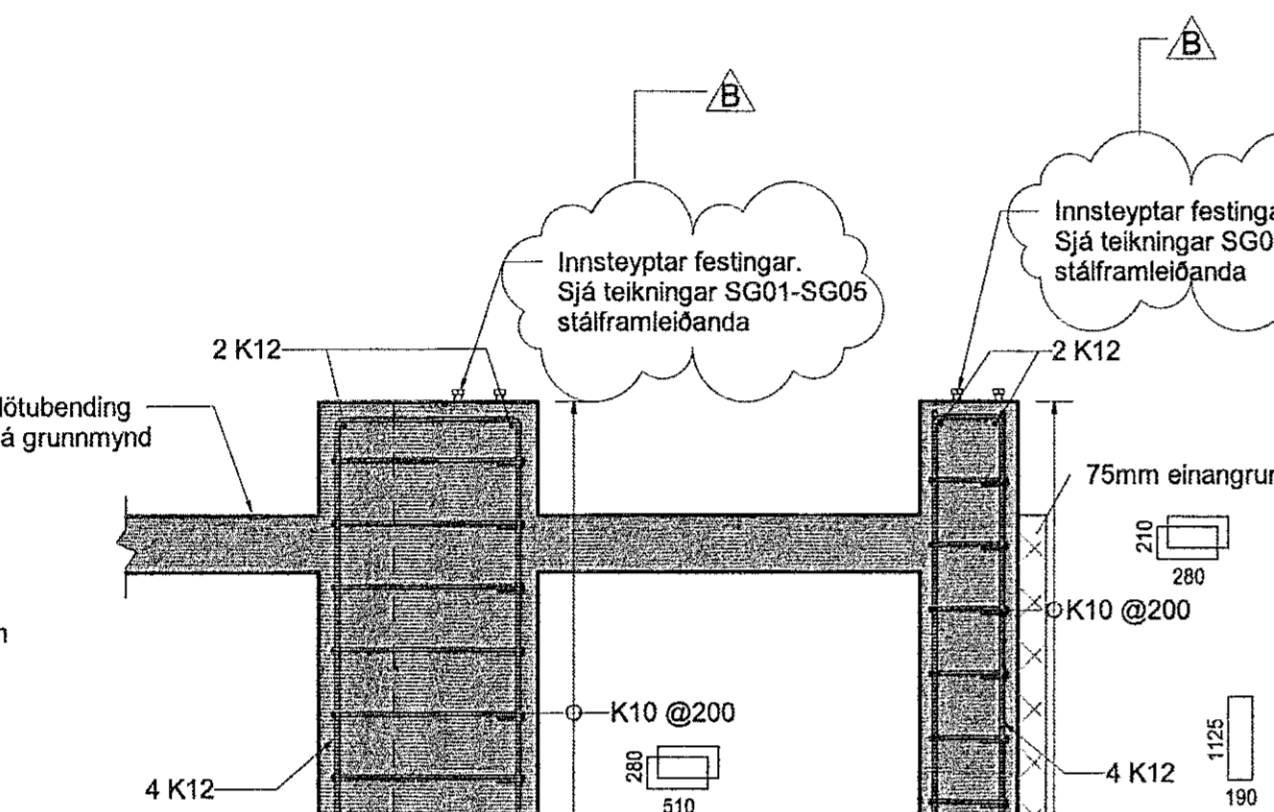
BC Snið BC
00_1_21_01 1:20



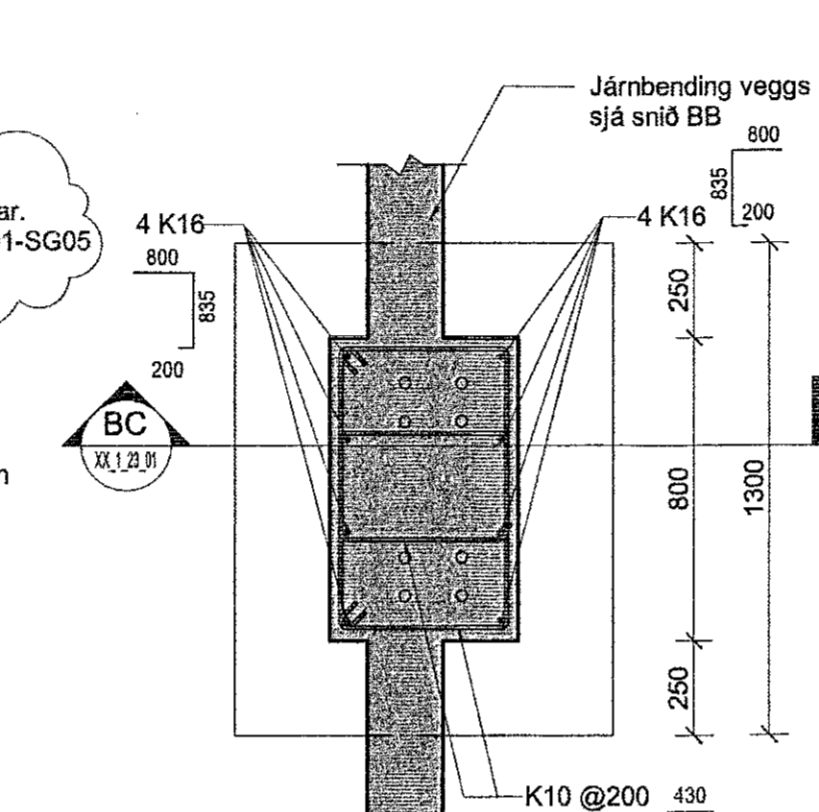
BD Snið BD
00_1_21_01 1:20



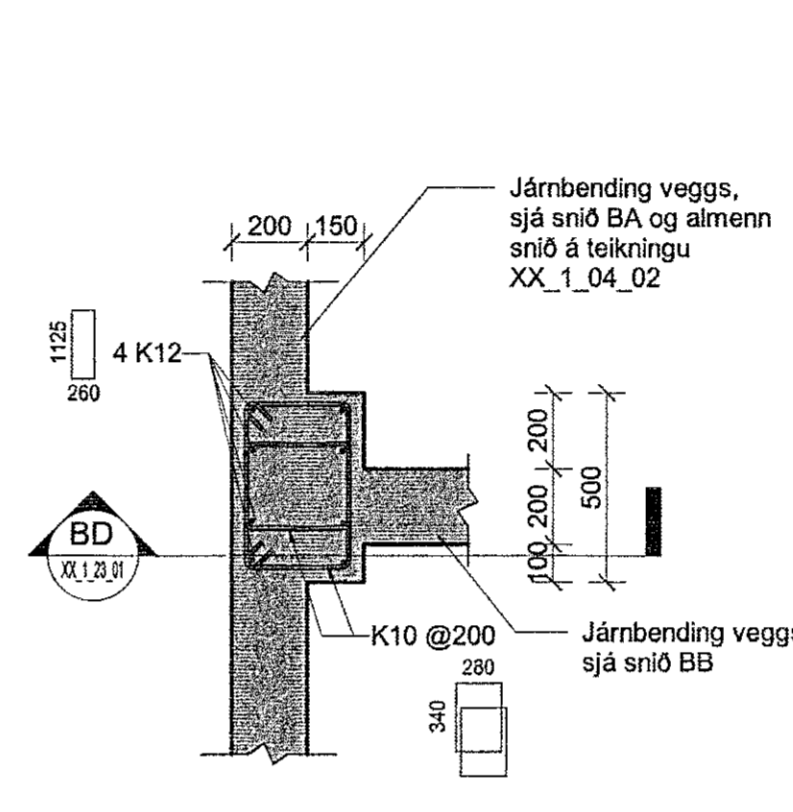
BG Snið BG
00_1_21_01 1:20



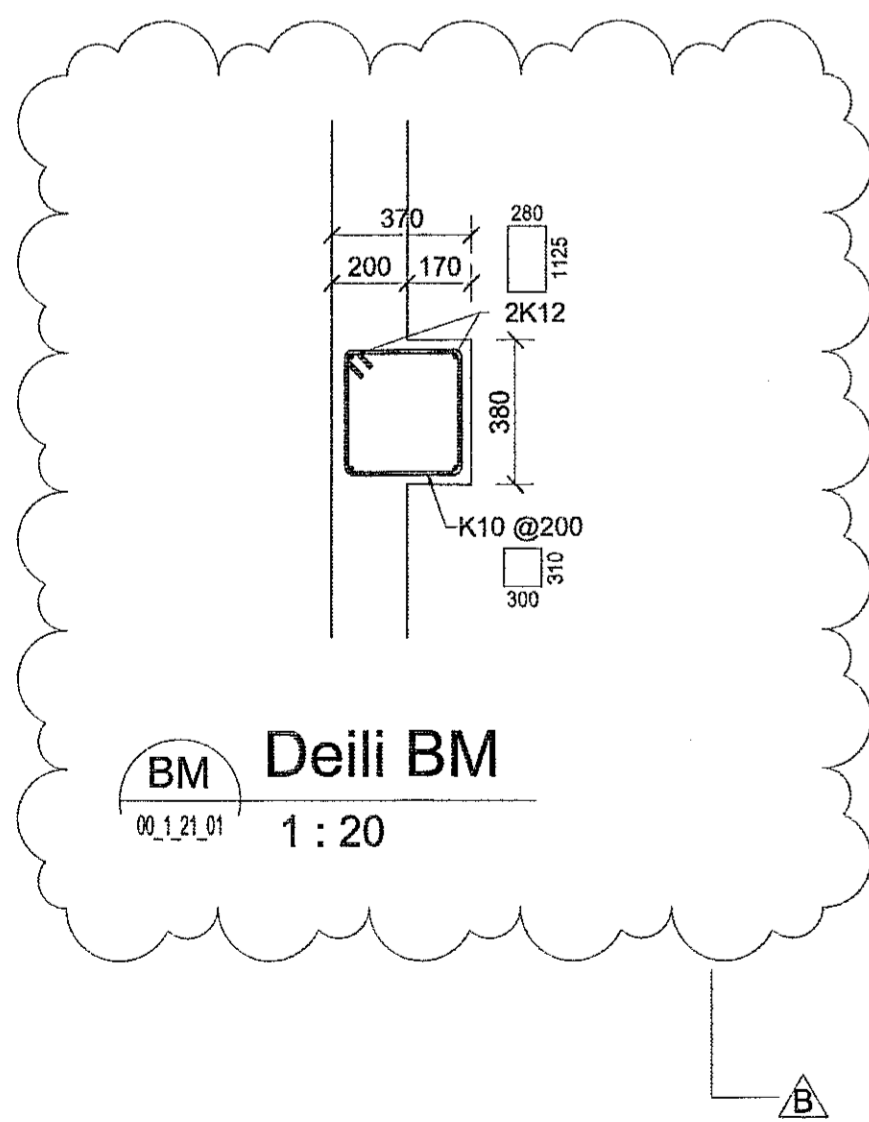
BI Snið BI
00_1_21_01 1:20



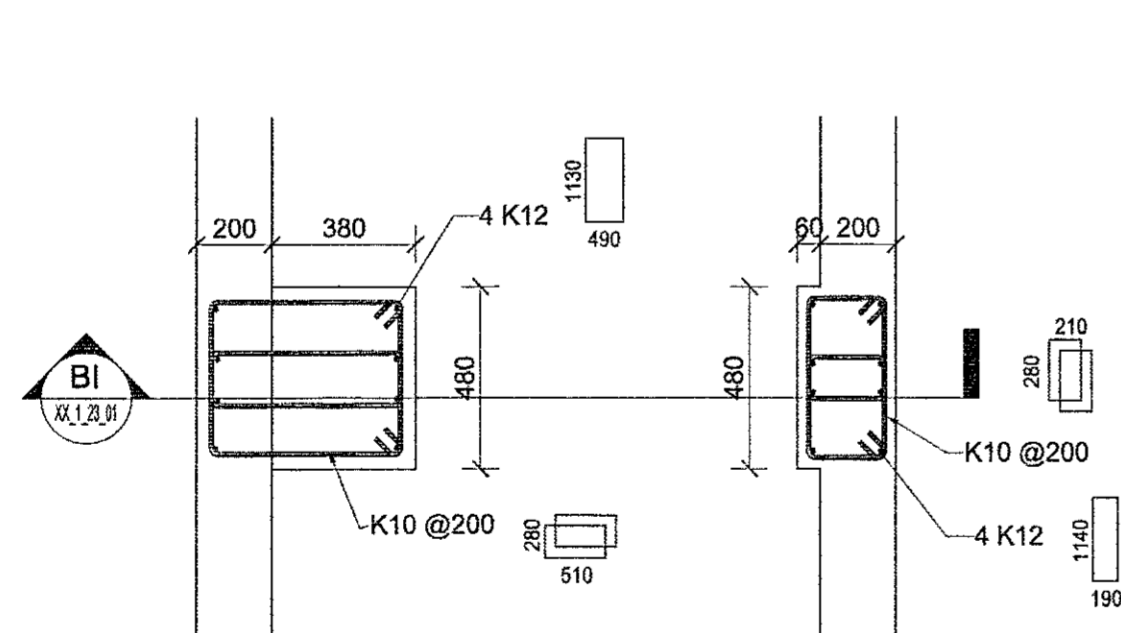
BE Snið BE
XX_1_23_01 1:20



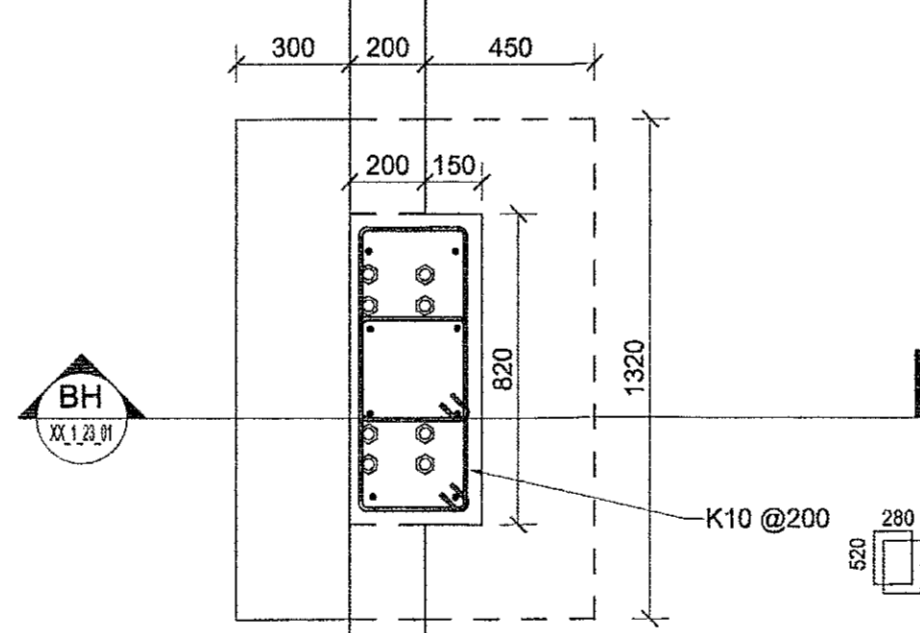
BF Snið BF
XX_1_23_01 1:20



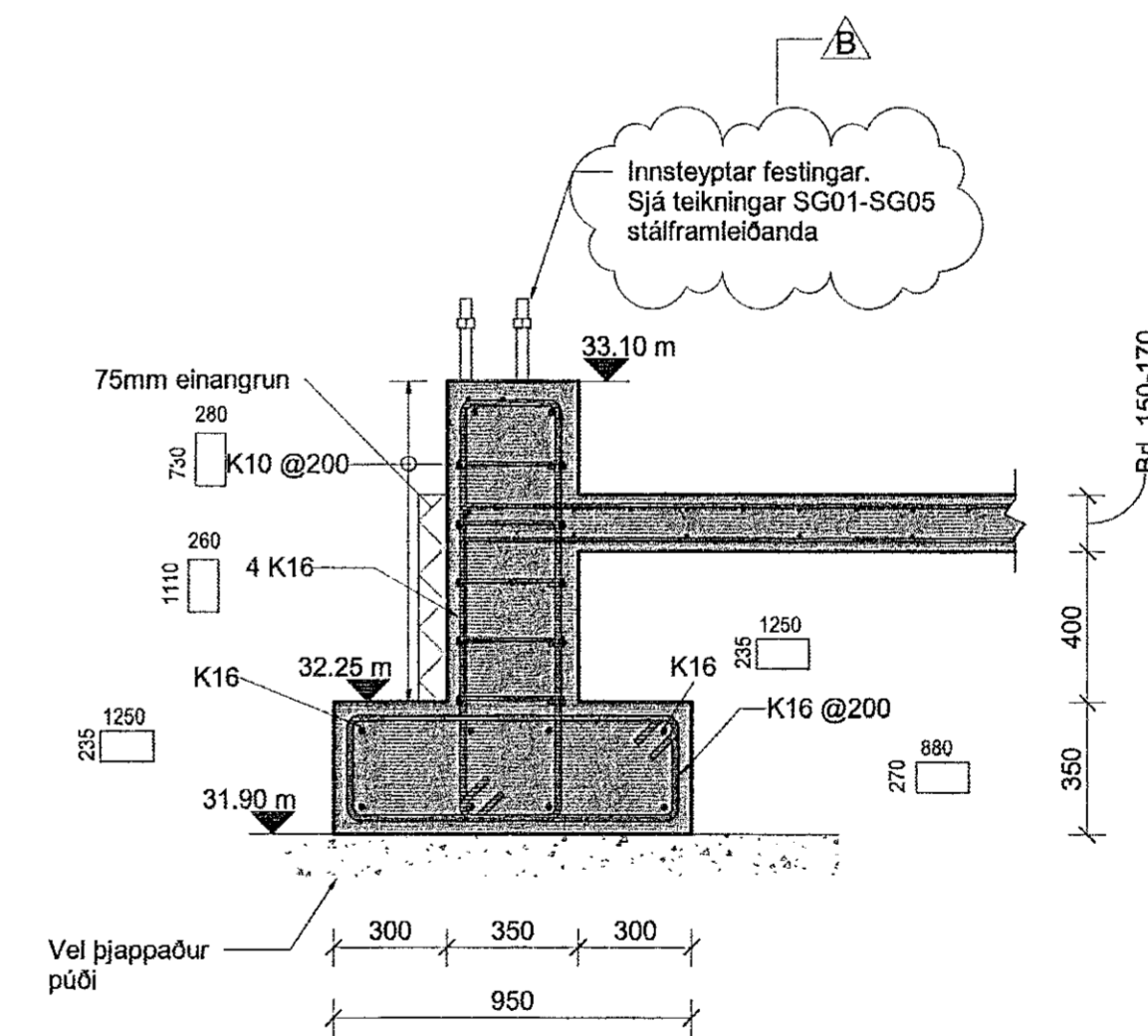
BM Deili BM
00_1_21_01 1:20



BJ Deili BJ
00_1_21_01 1:20



BK Deili BK
00_1_21_01 1:20



BH Snið BH
00_1_21_01 1:20

Skýringar:

Öl mál eru í mm, nema hæðarkátar í m.

Sjá almenn skýringarblöð, teikningar XX_1_04_01, XX_1_04_02, XX_1_04_03 og XX_1_04_04.

Göt skulu vera gerð í sökkla samkvæmt teikningum lagnahönnuða.

Horft er niður á götið. Veggir ofan plötu eru sýndir með heilum línum, veggir og bílar neðan plötu eru sýnd með brotnum línum.

Steyptukóti gólfplötu skal vera 32,80 í máttinum. Niðurföll og vatnshallar skulu vera eftir teikningum arkitekta og lagnahönnuða.

Járn í efri brún plötu eru sýnd með heilum línum og eru auðkennð með bókstafnum T. Járn í neðri brún plötu eru sýnd með brotnum línum og eru auðkennð með bókstafnum B.

Verktaki skal hafa samband við hönnuð ef eitthvað er óljóst.



Iðnaðarhúsnæði
Dorfráhella 2
221 Hafnarfróði

Burðarvirki
Járbending
Snið

TEIKNANÖMUR	SLAÐSTÆRIND	HANNAÐUR	BGJ
9090-001	A1	TEIKNADUR	EEV
XX_1_23_01		YFRIFARIR	BJP

DAGS.	MÆLIKVAÐIR	ÚTGÁFA
22.09.2021	1:20	B

Útgáfunúmer og dagsetning aðaluppdráttar:
Hönnuður: *Bjarni T. Pálsson* 291163-5139
Hönnunarséð: *Sig. Pálsson*

