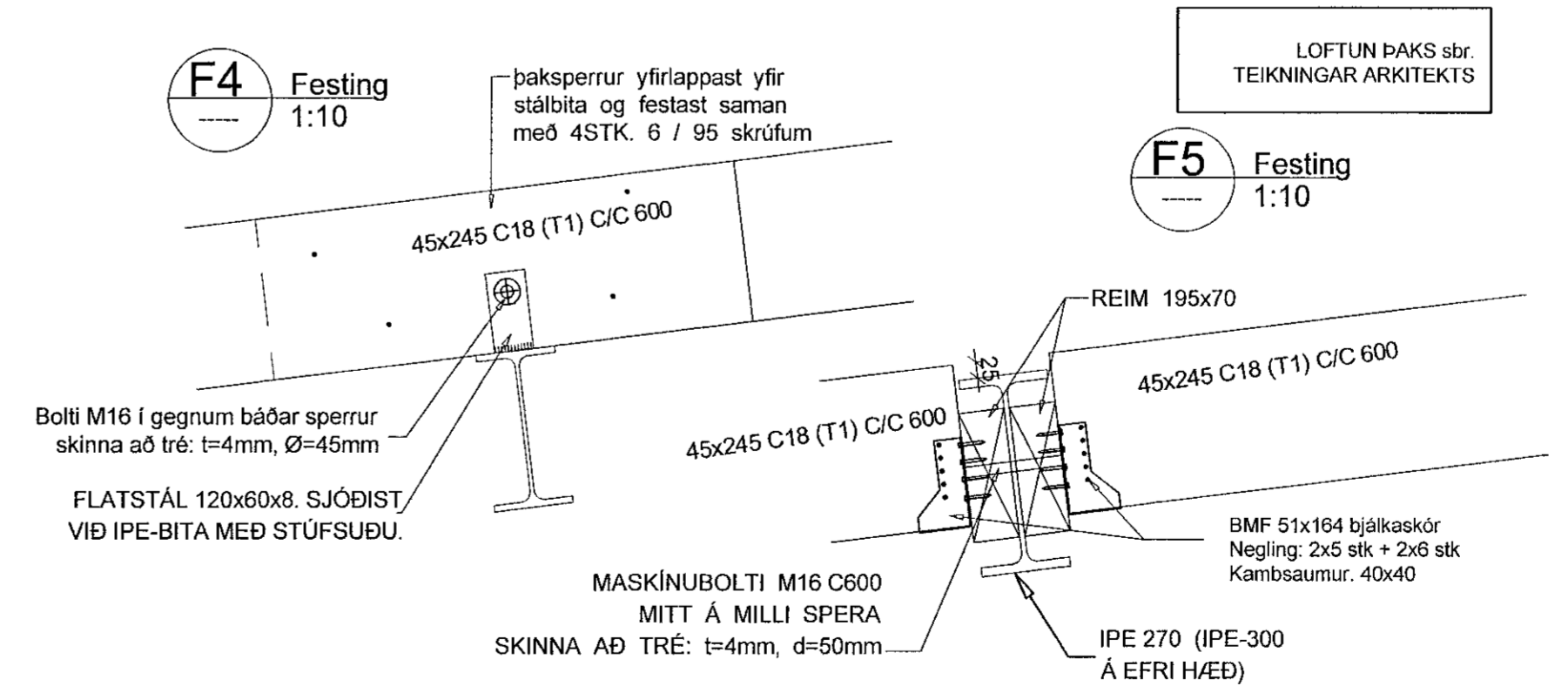
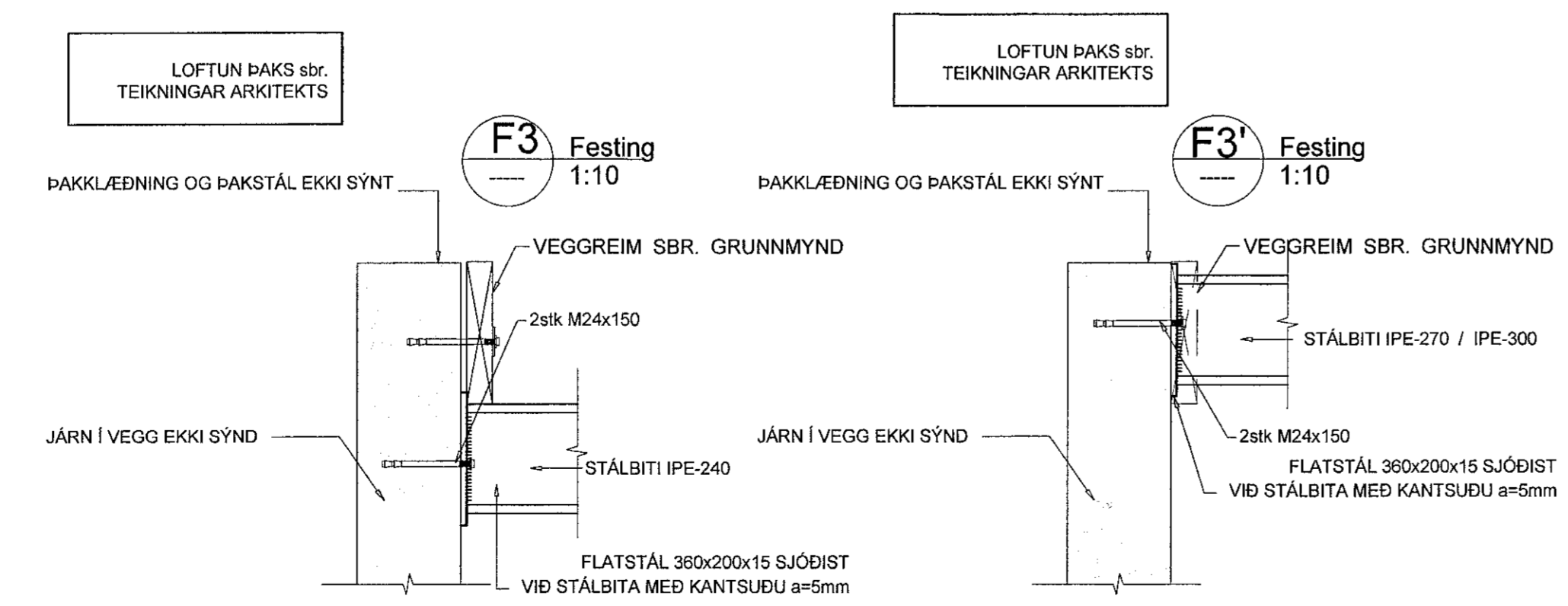
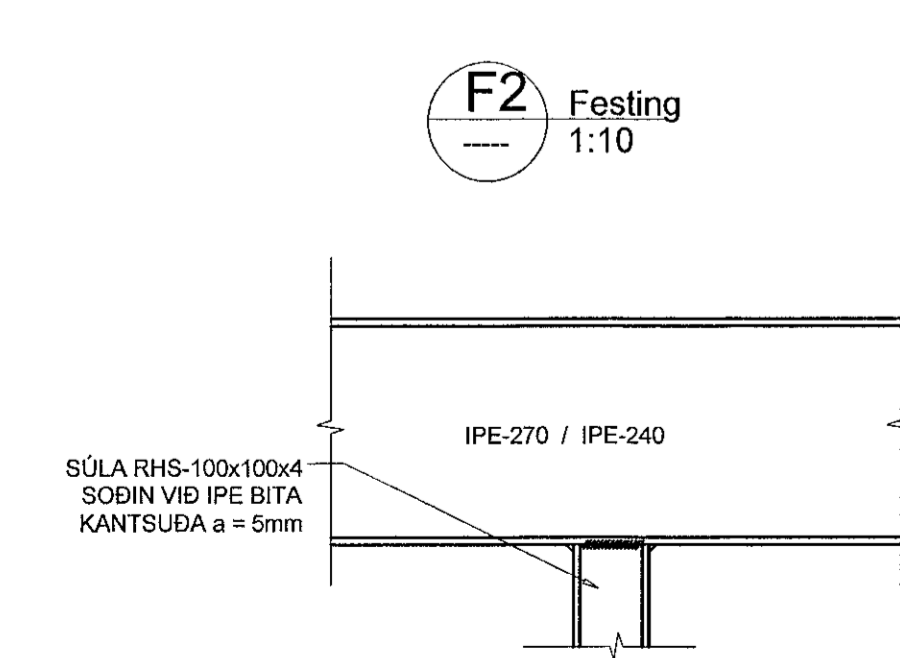
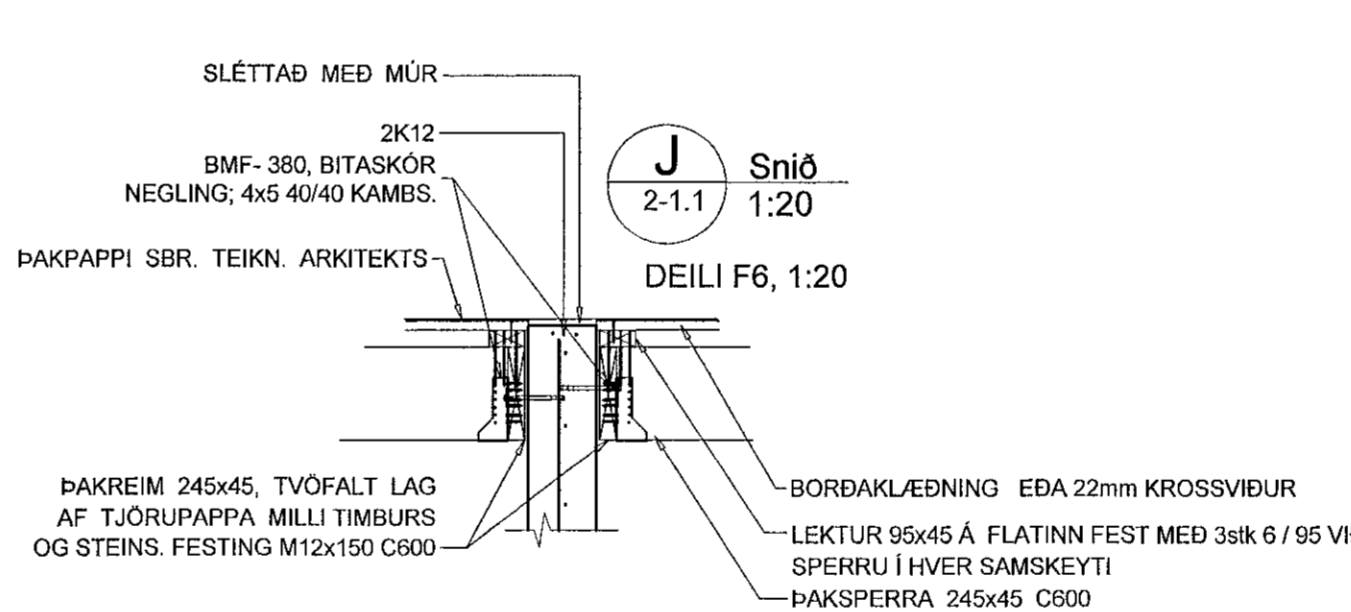
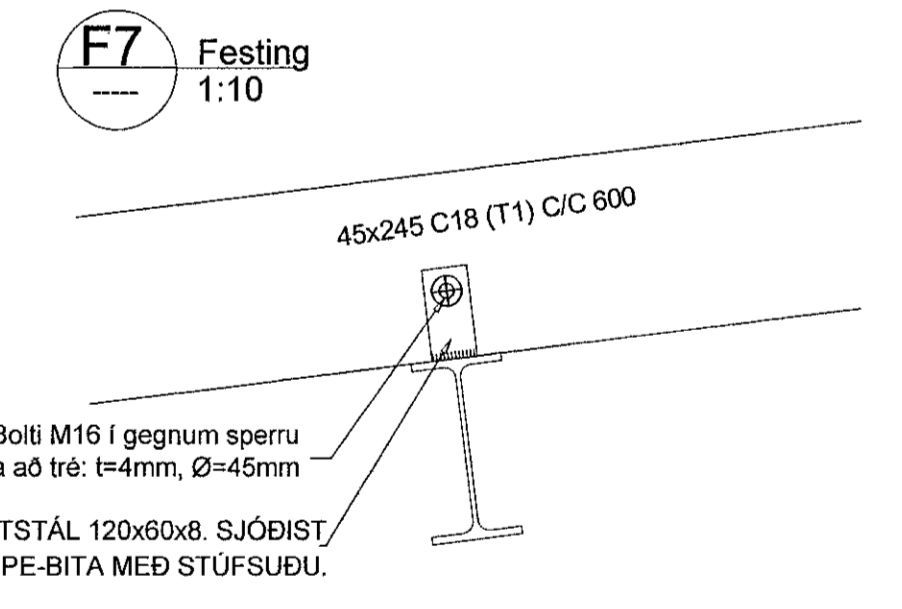
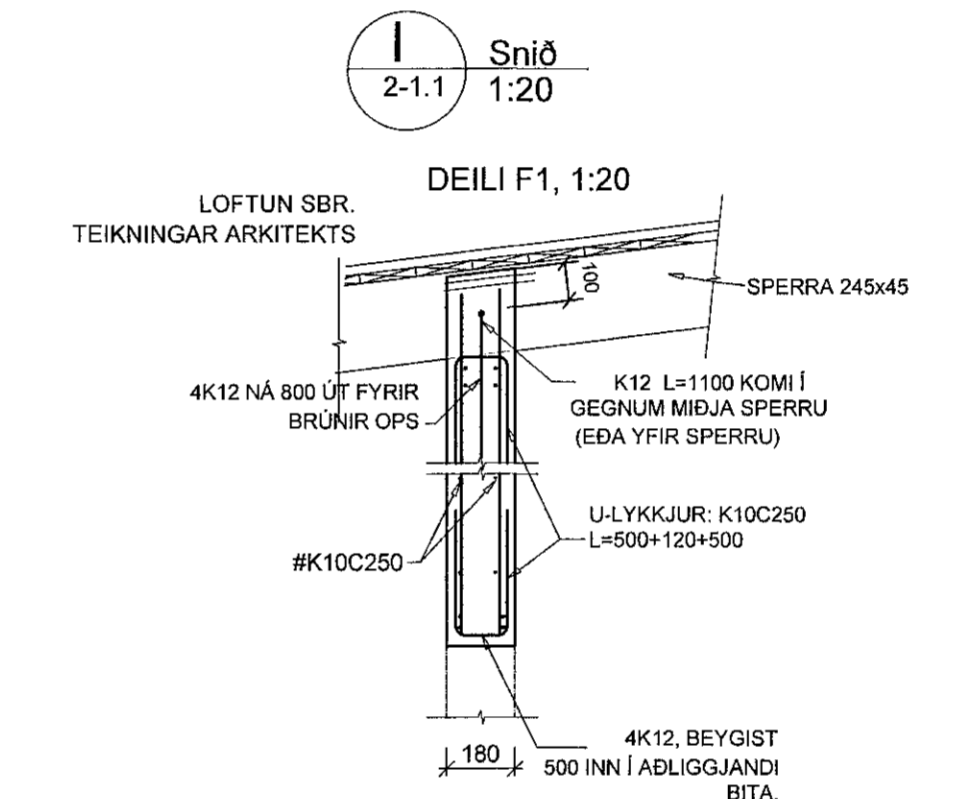
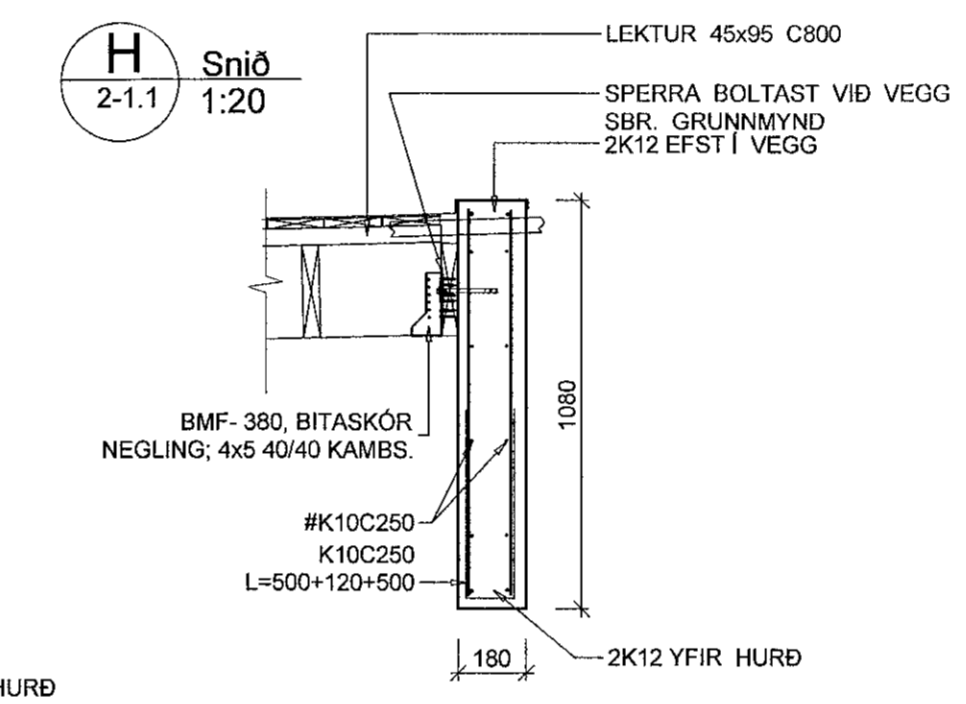
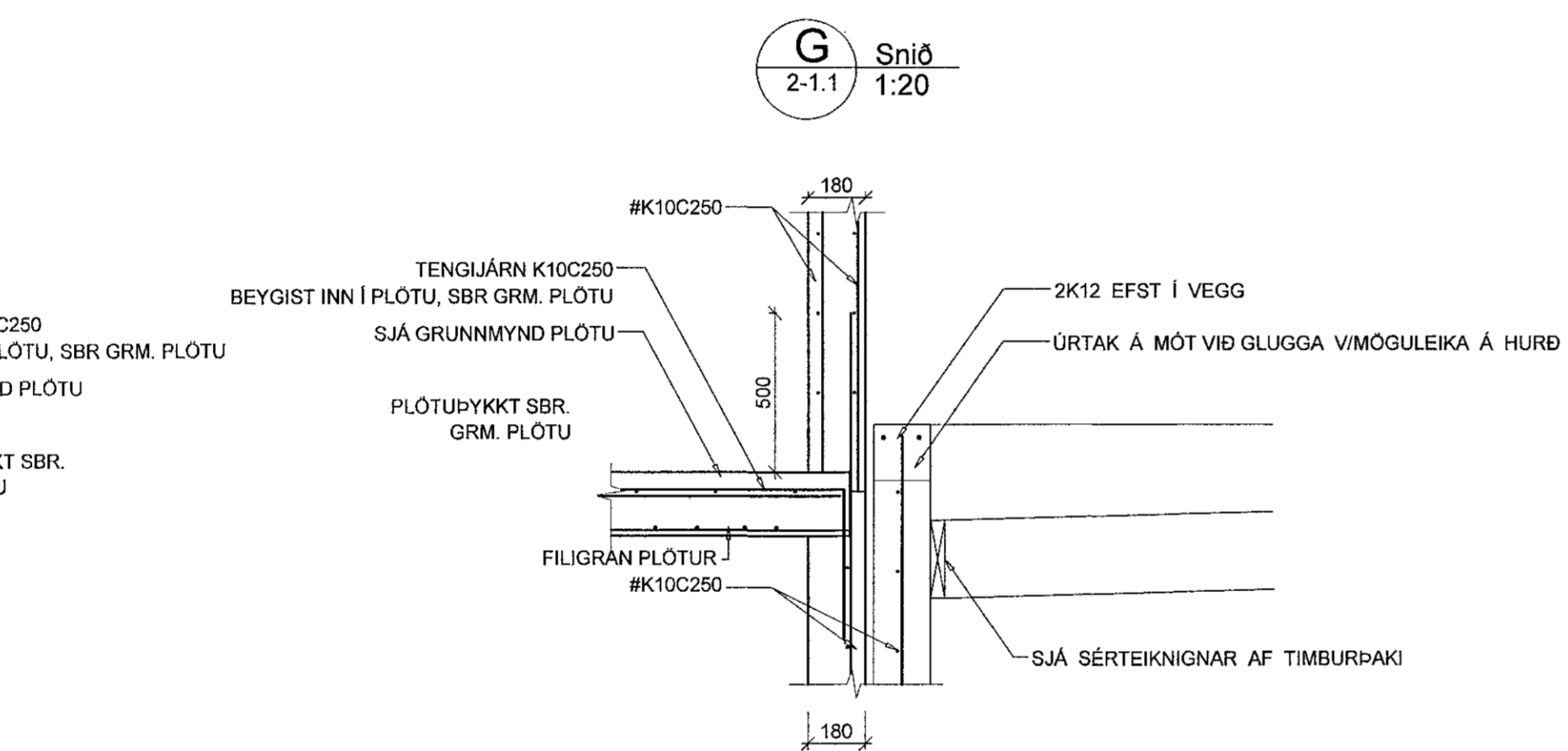
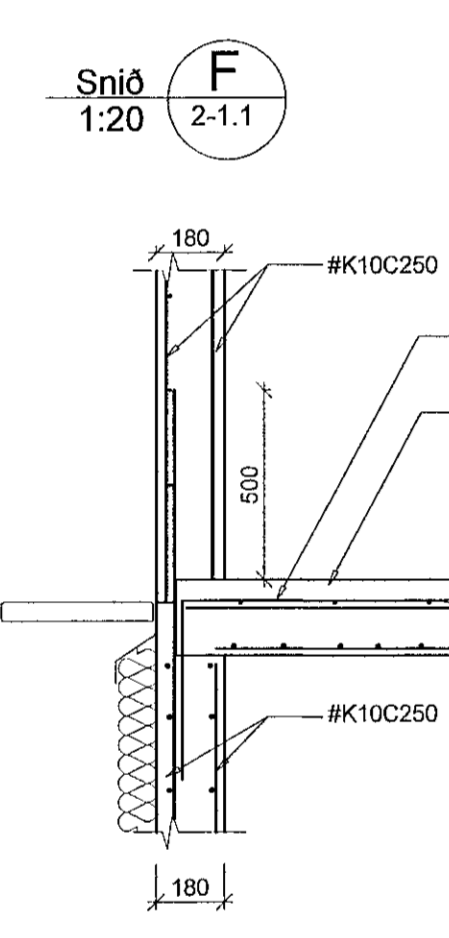
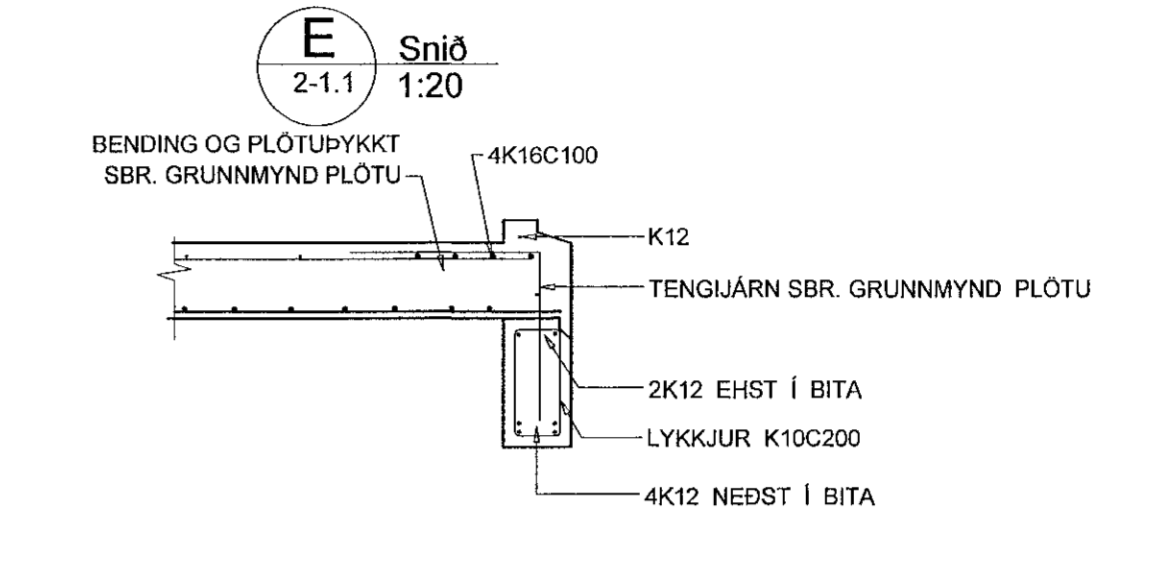
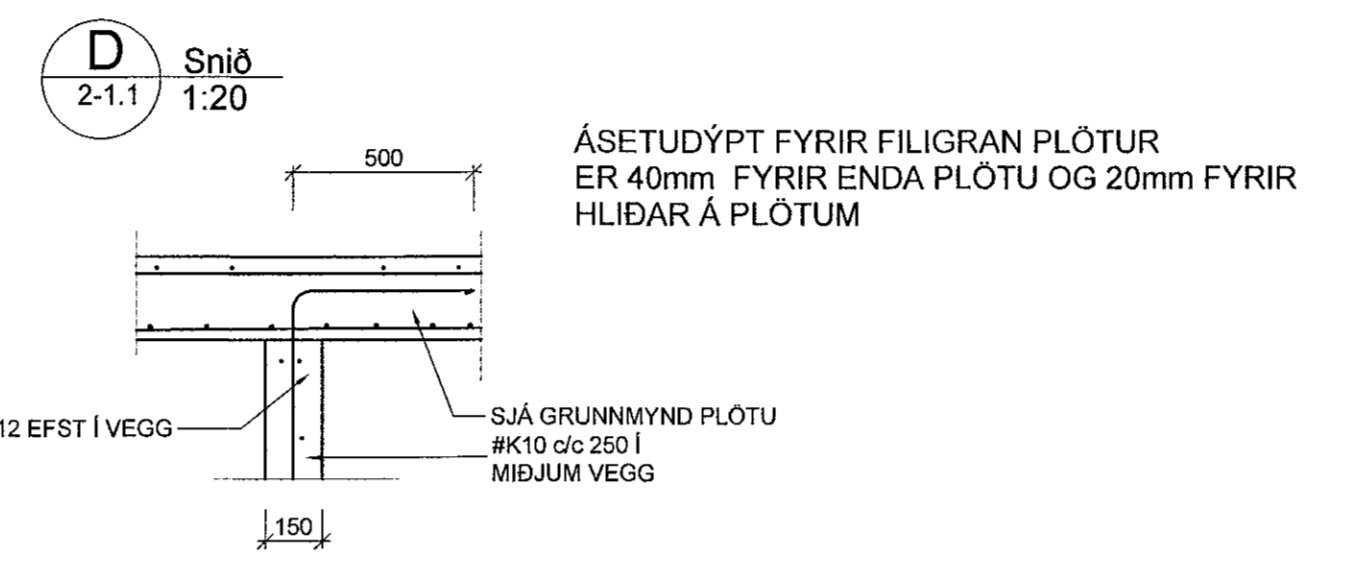
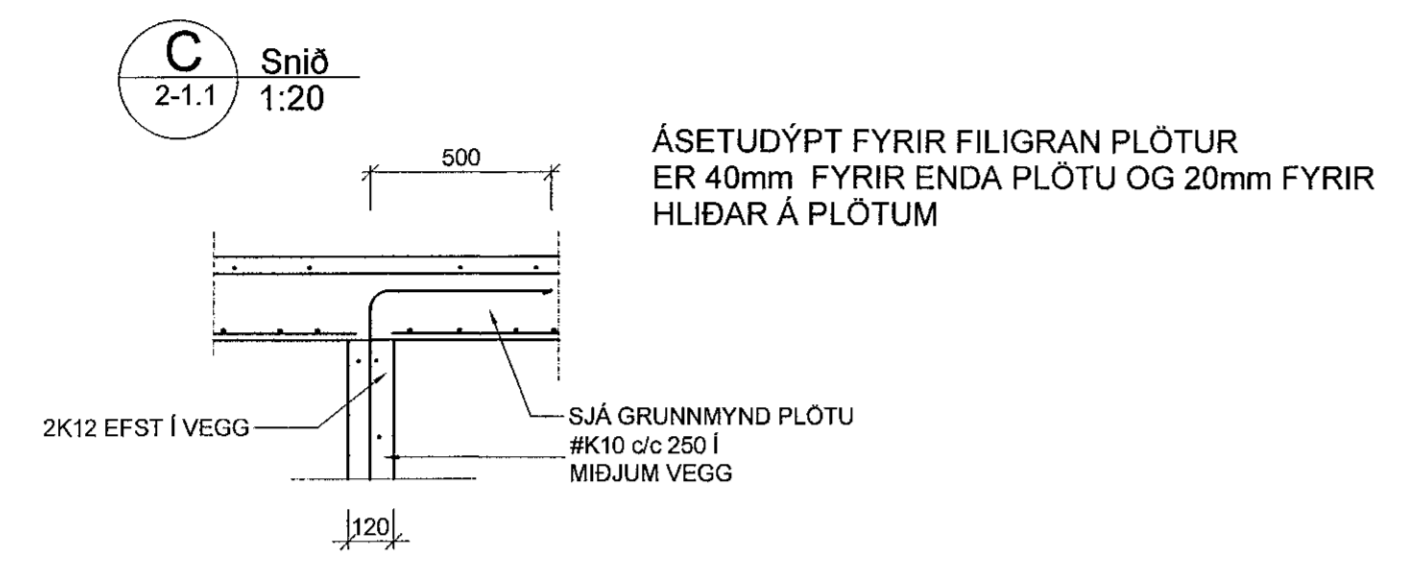
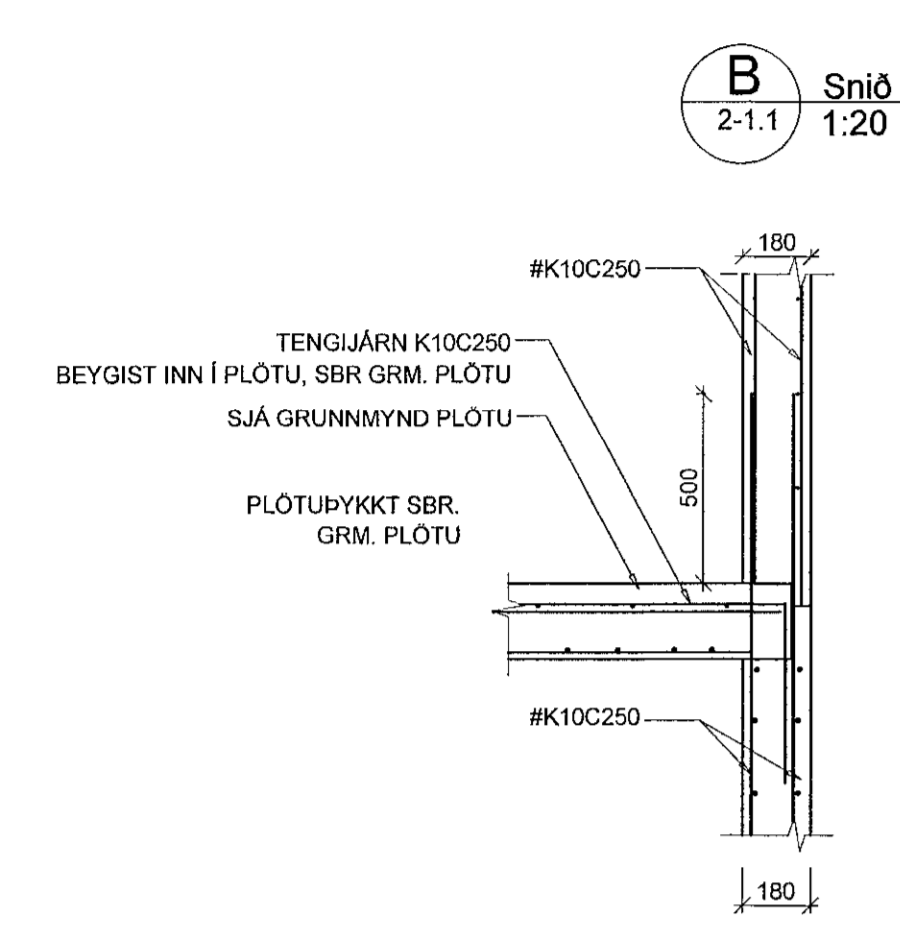
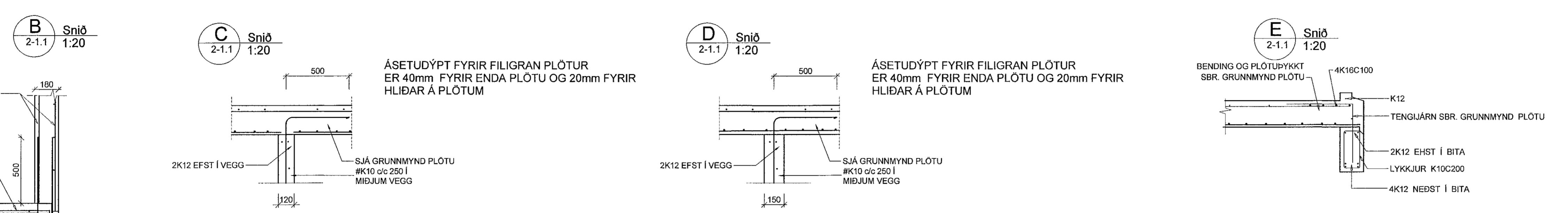
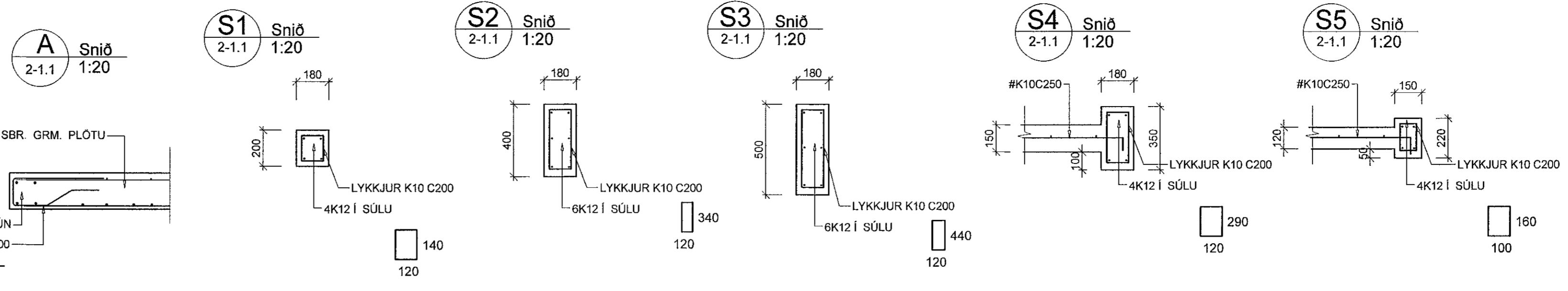


Samþykkt þann  
22. nóv. 2021  
Í.h. byggingarfulltrúans í Hafnarfirði  
Hjalmar A. Jónsson  
H.A.S



B	10.11.2021	STADSTEYPT PLATA	H.A.
V.H.Á. Verkfræðistofa e.h.f.			
Suðurlandsbraut 46, 108 Rvk.			
Sími: 897-8132			
e-mail: haukur@vha.is			
www.vha.is			
Kennitala: 560600-3050			
Hannað	Teiknað	Samþykkt	
H.A.	H.A.	Kennitala	301255-4629
<b>MÓBERGSSKARÐ 14 OG 14a</b>			
<b>HAFNARFIRÐI</b>			
<b>BURÐAVIRKI</b>			
<b>SNID Í PLOTU YFIR NEDRI HÆÐ</b>			
<b>ÞAKDEILI</b>			
Mkv.	Teikn. nr.	Vrk. nr.	
1:20	2-1.2	21-05	
1:10			
Áritun samráðgjafans / hönnunarstjóra:			Útgáfa Dags.
			B MAR '21